

NOKIA

Nokia 6300 4G

دليل مستخدم

جدول المحتويات

5	1	حول دليل المستخدم هذا
6	2	بدء التشغيل
6		المفاتيح والأجزاء
7		إعداد الهاتف وتشغيله
11		شحن الهاتف
12	3	الأساسيات
12		استكشاف الهاتف
12		تغيير مستوى الصوت
12		كتابة نص
13		تغيير حجم النص
14	4	التواصل مع أصدقائك وعائلتك
14		المكالمات
14		الأسماء
15		إرسال رسائل
15		إرسال بريد
17	5	عمل ضبط خاص للهاتف
17		تغيير نغمة الرنين أو الرسائل الخاصة بك
17		تغيير منظر الشاشة الرئيسية
18	6	الكاميرا
18		الصور
18		مقاطع الفيديو
20	7	الإنترنت والاتصالات
20		تصفح الويب
20		Bluetooth®
20		Wi-Fi

22	8 الموسيقى والفيديو
22	مشغل الموسيقى
22	الاستماع إلى الراديو
22	مشغل الفيديو
23	المسجل
24	9 تنظيم اليوم
24	الساعة
25	التقويم
25	الحاسبة
25	الملاحظات
25	المحوّل
27	10 نسخ المحتويات والتحقق من الذاكرة
27	نسخ المحتويات
27	مدير الملفات
27	الذاكرة
28	11 الأمان والخصوصية
28	ضبط الحماية
29	12 معلومات المنتج والسلامة
29	من أجل سلامتك
32	خدمات الشبكة والتكاليف
32	مكالمات الطوارئ
32	العناية بالجهاز
33	إعادة التدوير
34	رمز حاوية النفايات ذات العجلات المرسوم عليها خطان متقاطعان
34	معلومات البطارية وجهاز الشحن
35	الأطفال الصغار
35	الأجهزة الطبية

35	الأجهزة الطبية المزروعة
36	السمع
36	حماية جهازك من المحتوى الضار
36	السيارات
36	البيئات القابلة للانفجار
37	معلومات الشهادة
38	معلومات حول إدارة الحقوق الرقمية
38	حقوق الطبع والنشر والإشعارات

1 حول دليل المستخدم هذا



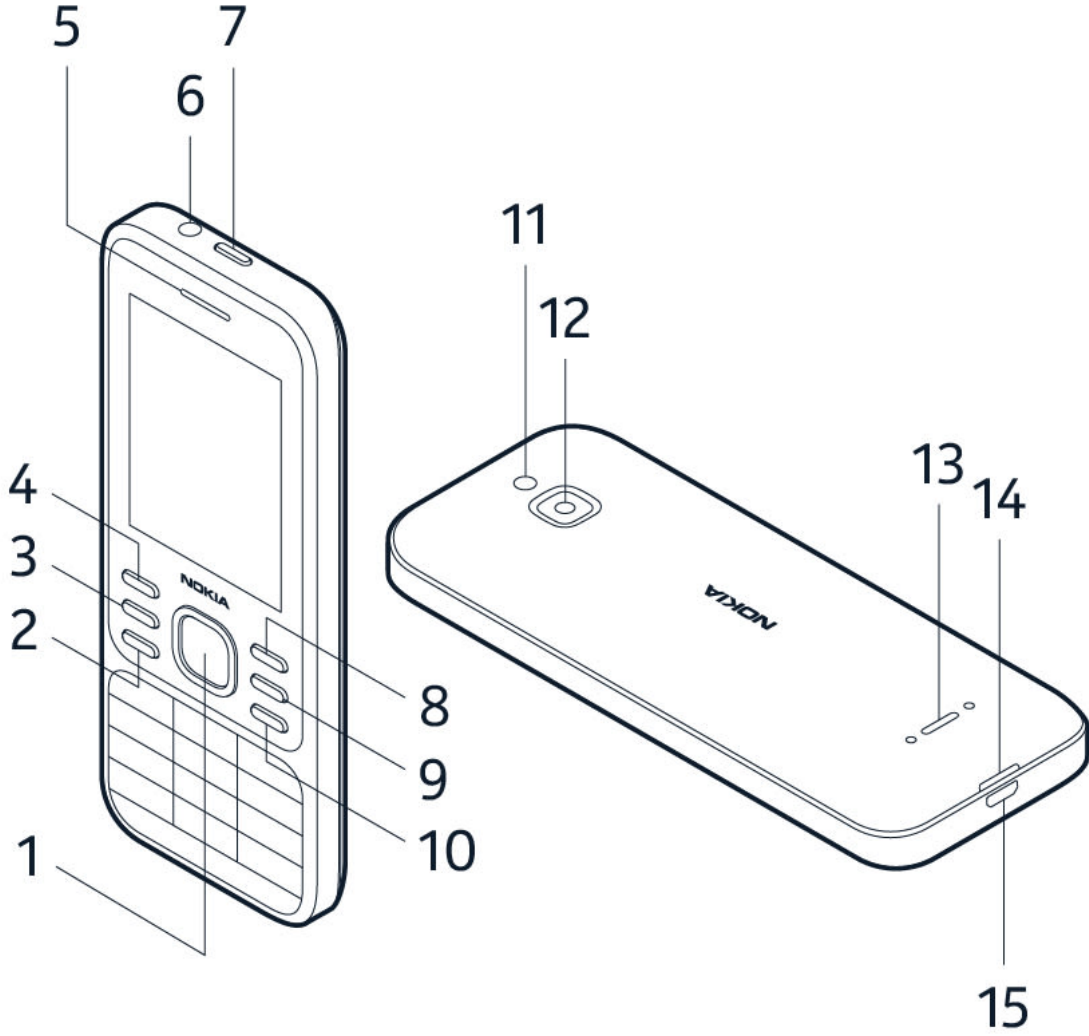
هام: للاطلاع على معلومات هامة حول الاستخدام الآمن للجهاز والبطارية، اقرأ المعلومات الواردة في القسمين "من أجل سلامتك" و"سلامة المنتج" في دليل المستخدم المطبوع، أو على الموقع www.nokia.com/support قبل البدء في استخدام جهازك. لمعرفة كيفية بدء تشغيل جهازك الجديد، اقرأ دليل المستخدم المطبوع.

2 بدء التشغيل

المفاتيح والأجزاء

استكشف مفاتيح وأجزاء هاتفك الجديد.

الهاتف



ينطبق دليل المستخدم هذا على الطرز التالية: TA-1286 و TA-1291 و TA-1287 و TA-1294 و TA-9 و TA-1307 و TA-1324.

المفاتيح والأجزاء الموجودة بهاتفك هي:

3. مفتاح متعدد الوظائف

1. مفتاح التمرير

4. مفتاح الاختيار الأيسر

2. مفتاح الاتصال

- | | |
|---------------------------|---------------------------------------|
| 5. سماعة الأذن | 11. الفلاش |
| 6. منفذ توصيل سماعة الأذن | 12. الكاميرا |
| 7. مفتاح التشغيل | 13. السماعة الخارجية |
| 8. مفتاح الاختيار الأيمن | 14. الفتحة الخاصة بفتحة الغطاء الخلفي |
| 9. مفتاح الرجوع | 15. منفذ توصيل USB |
| 10. مفتاح الإنهاء | |

لقفل المفاتيح، اضغط باستمرار على **قفل** وحدد **قفل**. لإلغاء قفل المفاتيح، حدد **لا قفل**.

تجنب لمس منطقة الهوائي أثناء استخدام الهوائي. يؤثر لمس الهوائي على جودة الاتصالات، وقد يؤدي إلى تقليل عمر البطارية نتيجة استهلاك مستوى أكبر من الطاقة أثناء التشغيل.

لا تقم بتوصيل منتجات تصدر إشارة خرج، فقد يؤدي هذا إلى تلف الجهاز. لا تقم بتوصيل أي مصدر فولت بمنفذ توصيل الصوت. إذا قمت بتوصيل جهاز خارجي أو سماعة رأس - بخلاف المعتمدة للاستخدام مع هذا الجهاز - بمنفذ توصيل الصوت، فانتبه جيدًا لمستويات الصوت. بعض أجزاء الهاتف ممغنطة. لذا، قد يجذب الجهاز المواد المعدنية. لا تضع بطاقات الائتمان أو أي وسائط تخزين ممغنطة أخرى بالقرب من الجهاز، لأن المعلومات المخزنة عليها قد تمحى.

قد تُباع بعض الملحقات الوارد ذكرها في دليل المستخدم هذا مثل، جهاز الشحن أو سماعة الرأس أو كبل البيانات بشكل منفصل.

إعداد الهاتف وتشغيله

تعرف على كيفية تركيب بطاقة SIM وبطاقة الذاكرة والبطارية وكيفية تشغيل هاتفك.

بطاقة SIM مصغرة



هام: الجهاز مصمم ليستخدم مع بطاقة SIM فقط (انظر الشكل). يؤدي استخدام بطاقة SIM غير متوافقة إلى تلف البطاقة أو الجهاز، وقد يُتلف أيضًا البيانات المُخزنة على البطاقة. الرجاء استشارة مُشغل الهاتف المحمول عند استخدام بطاقة SIM التي بها جزء nano-UICC مقصود.

بطاقات ذاكرة MicroSD

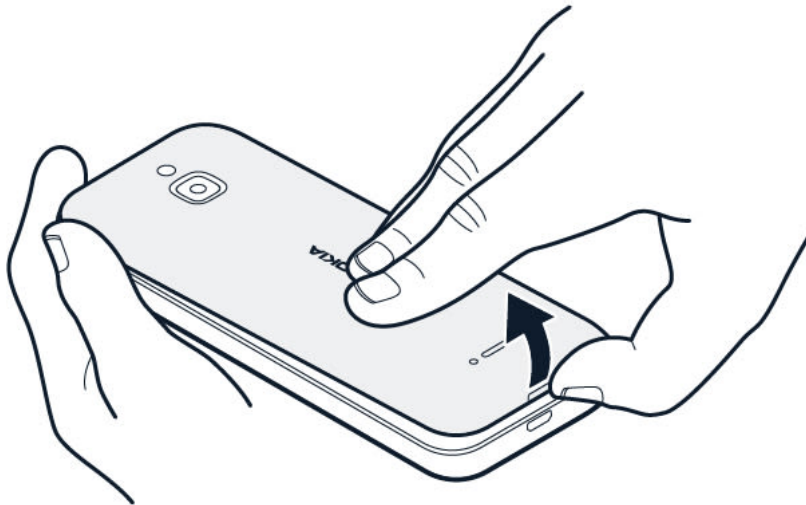


استخدم بطاقات الذاكرة المتوافقة والمعتمدة فقط للاستخدام مع هذا الجهاز. فقد تؤدي البطاقات غير المتوافقة إلى تلف البطاقة والجهاز وتلف البيانات المخزنة على البطاقة.

ملاحظة: قم بإيقاف تشغيل الجهاز وافصل جهاز الشحن وأي جهاز آخر قبل إزالة أية أغطية. تجنب لمس المكونات الإلكترونية أثناء القيام باستبدال الأغطية. قم دائمًا بتخزين الجهاز أو استخدامه مع أية أغطية مرفقة.

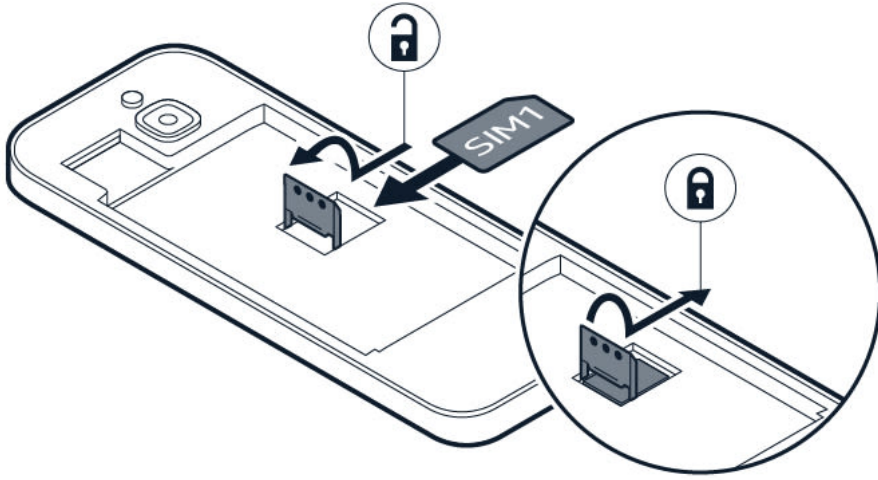


فتح الغطاء الخلفي



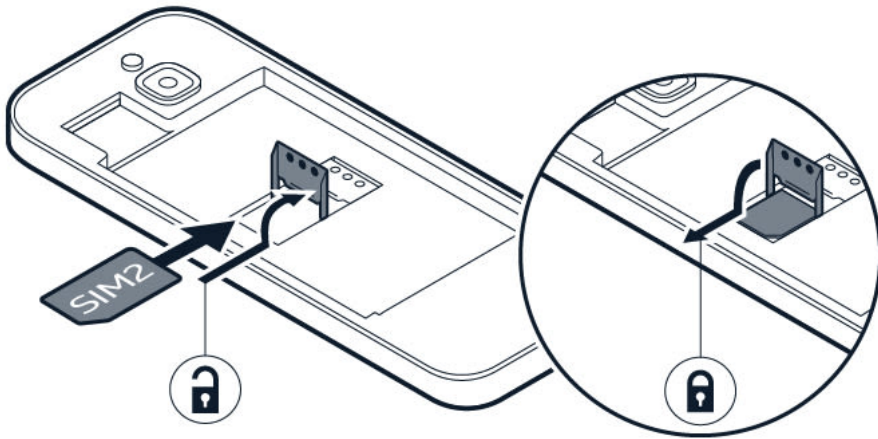
1. ضع ظفرك في الفتحة الصغيرة الموجودة أسفل الهاتف، وارفع الغطاء، ثم انزعه.
2. إذا كانت البطارية موجودة بالهاتف، فقم بإخراجها.

إدخال بطاقة SIM



1. حرّك حامل بطاقة SIM إلى اليسار وافتحه.
2. ضع بطاقة nano-SIM داخل الفتحة المخصصة لبطاقة SIM مع توجيهها لأسفل.
3. أغلق الحامل ثم قم بإزاحته إلى اليمين لتثبيته في مكانه.

إدخال بطاقة SIM الثانية

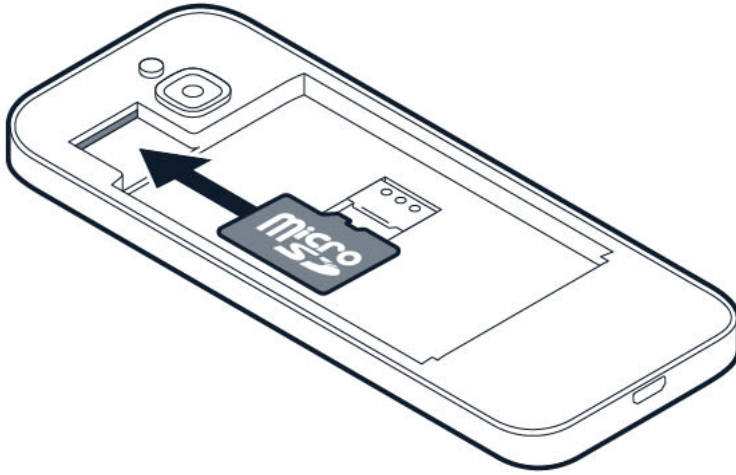


1. اسحب حامل بطاقة SIM الخاص بفتحة SIM2 إلى اليمين وافتحه لأعلى.
2. ضع بطاقة nano-SIM داخل الفتحة المخصصة لبطاقة SIM2 مع توجيهها لأسفل.

3. أغلق الحامل ثم قم بإزاحته إلى اليسار لتثبيته في مكانه. تتوفر بطاقتا SIM في الوقت ذاته عندما لا يكون الجهاز قيد الاستخدام، ولكن عندما تكون إحدى بطاقتي SIM نشطة، عند إجراء مكالمة على سبيل المثال، فقد تكون البطاقة الأخرى غير متاحة.

تلميح: لمعرفة ما إذا كان بإمكان هاتفك استخدام بطاقتي SIM، راجع الملصق الموجود في صندوق البيع. في حال وجود رمزي IMEI على الملصق، فهذا يعني أن هاتفك يستخدم بطاقتي SIM.

إدخال بطاقة الذاكرة



1. ادفع بطاقة الذاكرة إلى فتحة بطاقة الذاكرة.
2. أعد تركيب البطارية.
3. أعد تركيب الغطاء.

تشغيل الهاتف

اضغط مع الاستمرار على مفتاح التشغيل حتى يهتز الهاتف.

حدد بطاقة SIM المراد استخدامها

1. حدد القائمة > ⚙️ > التوصيل > بطاقتا SIM.
2. لاختبار بطاقة SIM المراد استخدامها لإجراء مكالمات، حدد اتصال، وقم بتبديل السؤال دومًا إلى إيقاف، ثم حدد بطاقة SIM المفضلة.
3. لاختبار بطاقة SIM المراد استخدامها للرسائل، حدد الرسائل، وقم بتبديل السؤال دومًا إلى إيقاف، ثم حدد بطاقة SIM المفضلة.

4. لاختبار بطاقة SIM المراد استخدامها لبيانات شبكة الجوّال، قم بتبديل اتصال بيانات محمول إلى تشغيل، ثم حدد بيانات محمولة > بطاقة SIM المفضلة.

تلميح: حتى تتمكن من تمييز بطاقات SIM الخاصة بك، قم بتسميتها باسم وصفي. في إعدادات مدير SIM حدد كل بطاقة SIM واكتب الاسم ثم حدد حفظ.



شحن الهاتف

تم شحن البطارية جزئيًا في المصنع، لكن قد تحتاج لإعادة شحنها قبل استخدام الهاتف.

شحن البطارية

1. قم بتوصيل جهاز الشحن بمقبس التيار الكهربائي المثبت بالحائط.
2. قم بتوصيل جهاز الشحن بالهاتف. وعند اكتمال شحن البطارية، قم بفصل جهاز الشحن عن الهاتف، ثم فصله من مقبس التيار الكهربائي المثبت بالحائط.

في حالة نفاد طاقة البطارية بالكامل، فقد يستغرق الأمر بضعة دقائق قبل أن يظهر مؤشر الشحن.

تلميح: يمكنك استخدام الشحن عن طريق USB عندما يكون مقبس التيار الكهربائي المثبت بالحائط غير متوفر. يمكن نقل البيانات أثناء شحن الجهاز. تختلف كفاءة طاقة الشحن عن طريق USB بشكل ملحوظ، وقد يستغرق وقتًا طويلًا لبدء عملية الشحن وبدء تشغيل الجهاز. تأكد من تشغيل جهاز الكمبيوتر الخاص بك.



توفير الطاقة

لتوفير الطاقة:

1. اشحن البطارية بحكمة: اشحن البطارية بالكامل دائمًا.
2. حدد الأصوات التي تحتاجها فقط: قم بكتف الأصوات غير الضرورية، مثل أصوات لوحة المفاتيح.
3. استخدم سماعات رأس سلكية بدلاً من السماعة الخارجية.
4. قم بتغيير إعدادات شاشة الهاتف: قم بضبط شاشة الهاتف ليتم إغلاقها بعد وقت قصير.
5. قم بتقليل درجة سطوع الشاشة.
6. عند الاقتضاء، استخدم اتصالات الشبكة، مثل Bluetooth، حسب الحاجة: قم بتشغيل الاتصالات فقط عند استخدامها.
7. أوقف تشغيل نقطة اتصال Wi-Fi عندما لا تكون بحاجة إلى مشاركة الإنترنت.

3 الأساسيات

استكشاف الهاتف

عرض التطبيقات والميزات الخاصة بهاتفك

حدد القائمة.

فتح تطبيق أو تحديد ميزة

حدد اختيار.

العودة إلى العرض السابق

حدد رجوع.

العودة إلى الشاشة الرئيسية

اضغط على مفتاح الإنهاء.

تغيير مستوى الصوت

رفع مستوى الصوت أو خفضه

هل لديك مشكلة في سماع رنين الهاتف في البيئات الصاخبة، أو صوت المكالمات مرتفع للغاية؟ يمكنك تغيير مستوى الصوت إلى المستوى الذي تفضله.

لتغيير مستوى الصوت أثناء إجراء مكالمة، اضغط على مفتاح التمرير لأعلى أو لأسفل.

لتغيير مستوى صوت تطبيقات الوسائط ونغمات الرنين والتنبيهات، اضغط على مفتاح التمرير وحدد الإعدادات. قم بالتمرير لليمين إلى التخصيص وحدد الصوت < مستوى الصوت.

لتغيير مستوى الصوت أثناء الاستماع إلى الراديو أو الموسيقى، حدد الخيارات < مستوى الصوت.

كتابة نص

تعد الكتابة باستخدام لوحة المفاتيح سهلة وممتعة.

الكتابة باستخدام لوحة المفاتيح

تعد الكتابة باستخدام لوحة المفاتيح سهلة وممتعة.

اضغط على المفتاح بشكل متكرر حتى يظهر الحرف.

لإدخال مسافة اضغط على **0**.

لإدخال حرف خاص أو علامة ترقيم خاصة، اضغط على *****.

للتبديل بين حالات الحروف، اضغط على **#** بشكل متكرر.

لإدخال رقم، اضغط مع الاستمرار على مفتاح الرقم.

تغيير حجم النص

تكبير النص

هل ترغب في قراءة نص أكبر حجمًا على الشاشة؟

1. اضغط على مفتاح التمرير وحدد الإعدادات.

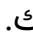
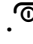
2. قم بالتمرير إلى اليمين وصولاً إلى الجهاز، وحدد إمكانية الوصول < نص كبير < تشغيل.

4 التواصل مع أصدقائك وعائلتك

المكالمات

إجراء مكالمة

تعرف على كيفية إجراء مكالمة من خلال هاتفك الجديد.


1. أدخل رقم الهاتف. لإدخال الرمز +، المستخدم في المكالمات الدولية، اضغط على * مرتين.
2. اضغط على . حدد بطاقة SIM المطلوب استخدامها، إذا طُلب منك ذلك.
3. لإنهاء المكالمة، اضغط على .

إنهاء مكالمة

لإنهاء مكالمة، اضغط على مفتاح الإنهاء.

إذا انتقلت شاشة الهاتف إلى وضع السكون أثناء المكالمة الهاتفية، فاضغط على مفتاح الطاقة، ثم اضغط على مفتاح الإنهاء لإنهاء المكالمة.


الرد على مكالمة

اضغط على .

الأسماء

إضافة اسم

قم بحفظ أرقام هواتف أصدقائك وتنظيمها.

1. حدد القائمة <  < خيارات < إضافة اسم جديد.
2. اكتب الاسم، ثم أدخل الرقم.
3. حدد حفظ.

إضافة اسم

قم بحفظ أرقام هواتف أصدقائك وتنظيمها.

1. حدد القائمة > > خيارات > إضافة اسم جديد.
2. اكتب الاسم، ثم أدخل الرقم.
3. حدد حفظ.

الاتصال بأحد الأسماء أو إرسال رسالة

يمكن الاتصال بأحد الأسماء مباشرةً من خلال قائمة الأسماء. كما يمكن أيضًا إرسال رسائل من خلال قائمة الأسماء.

1. حدد القائمة > ثم قم بالتمرير للوصول إلى الاسم التي تريد الاتصال به أو إرسال رسالة له.
2. حدد الاسم ثم حدد اتصال أو إرسال رسالة.

إرسال رسائل

كتابة الرسائل وإرسالها

1. اضغط على مفتاح التمرير وحدد الرسائل > جديد.
2. في الحقل "إلى"، اضغط على # حتى تتمكن من إدخال الأرقام، ثم اكتب رقم الهاتف أو حدد إضافة لإضافة جهة اتصال من قائمة جهات الاتصال لديك.
3. اكتب رسالتك. إذا كنت بحاجة إلى إزالة حرف، فاضغط على مفتاح الرجوع.
4. حدد إرسال. حدد بطاقة SIM المطلوب استخدامها، إذا طلب منك ذلك.

إرسال بريد

يمكنك استخدام هاتفك لقراءة البريد والرد عليه أثناء التنقل.

إضافة حساب بريد

عند استخدام تطبيق البريد الإلكتروني لأول مرة، تتم مطالبتك بإعداد حساب بريدك الإلكتروني.

1. اضغط على مفتاح التمرير وحدد البريد الإلكتروني.
2. حدد التالي و اكتب اسمك وعنوان بريدك الإلكتروني.
3. حدد التالي و اكتب كلمة مرورك.

كتابة بريد إلكتروني

1. اضغط على مفتاح التمرير وحدد البريد الإلكتروني.
2. حدد إنشاء.
3. في الحقل إلى، اكتب عنوان البريد الإلكتروني.
4. اكتب موضوع الرسالة والبريد.
5. حدد إرسال.

5 عمل ضبط خاص للهاتف

تغيير نغمة الرنين أو الرسائل الخاصة بك

يمكنك اختيار نغمة جديدة للرنين أو الرسائل.

تغيير نغمة الرنين

1. حدد القائمة < ⚙ > النغمات.
2. اختر نغمة الرنين.
3. قم بالتمرير لاختيار نغمة رنين.
4. اضغط على موافق.

تغيير منظر الشاشة الرئيسية

اختيار صورة خلفية شاشة جديدة

1. اضغط على مفتاح التمرير وحدد الإعدادات.
2. قم بالتمرير لليمين إلى التخصيص وحدد الشاشة < خلفية الشاشة.
3. حدد الكاميرا لالتقاط صورة جديدة للخلفية، و المعرض لاختيار خلفية شاشة من الصور على هاتفك، أو خلفية الشاشة للاختيار من ضمن خلفيات شاشة معرّفة مسبقًا.

6 الكاميرا

الصور

لن تحتاج لكاميرا منفصلة عندما يكون بهاتفك جميع ما تحتاجه لتسجيل الذكريات.

التقاط صورة

سجّل أفضل اللحظات من خلال كاميرا الهاتف.

1. لتشغيل الكاميرا، اضغط على مفتاح التمرير وحدد **الكاميرا**.
2. لالتقاط صورة، اضغط على مفتاح التمرير.

التقاط صور باستخدام المؤقت

هل تريد الحصول على وقت لتظهر أنت في اللقطة أيضًا؟ جرّب المؤقت.

1. اضغط على مفتاح التمرير وحدد **الكاميرا**.
2. حدد **الخيارات** وقم بالتمرير لليمين إلى **المؤقت الذاتي** ثم حدد الوقت.
3. اضغط على مفتاح التمرير لالتقاط الصورة.

عرض صورة تم التقاطها

لعرض الصورة بعد التقاطها مباشرةً، حدد **معاينة**. لعرض الصورة في وقت لاحق، اضغط على مفتاح التمرير في الشاشة الرئيسية وحدد **المعرض**.

مقاطع الفيديو

أنت لا تحتاج إلى كاميرا فيديو منفصلة - يمكنك تسجيل الذكريات بواسطة الفيديو على هاتفك.

تسجيل مقطع فيديو

إلى جانب التقاط الصور، يمكنك أيضًا تسجيل مقاطع الفيديو باستخدام هاتفك.

1. اضغط على مفتاح التمرير وحدد **الكاميرا**.
2. لبدء التسجيل، قم بالتمرير لليمين واضغط على مفتاح التمرير.
3. لإيقاف التسجيل، اضغط على مفتاح التمرير.

مشاهدة مقطع الفيديو الذي تم تسجيله

لعرض الفيديو بعد تسجيله مباشرةً، حدد **معاينة**. لمشاهدة الفيديو في وقت لاحق، اضغط على مفتاح التمرير في الشاشة الرئيسية وحدد **الفيديو**.

7 الإنترنت والاتصالات

تصفح الويب

الاتصال بالإنترنت

يمكنك الاطلاع على الأخبار وزيارة مواقع الويب المفضلة لديك أثناء التنقل.

1. اضغط على مفتاح التمرير وحدد الإنترنت.
2. حدد البحث في الإنترنت.
3. اكتب عنوان الويب، وحدد ذهاب.
4. استخدم مفتاح التمرير لتحريك مؤشر الماوس في المتصفح.

مسح محفوظات التصفح

1. اضغط على مفتاح التمرير وحدد الإعدادات.
2. قم بالتمرير لليمين إلى الخصوصية والأمان وحدد خصوصية التصفح.
3. حدد مسح محفوظات التصفح.

®BLUETOOTH

قم بتوصيل هاتفك بالأجهزة الأخرى باستخدام Bluetooth.

تشغيل Bluetooth

1. اضغط على مفتاح التمرير وحدد الإعدادات < الشبكات والاتصال < بلوتوث.
2. قم بتبديل Bluetooth إلى تشغيل.
3. حدد الأجهزة القريبة للعثور على جهاز جديد أو الأجهزة المقترنة للعثور على جهاز قمت بإقران هاتفك به مسبقاً.

WI-FI

قم بتوصيل هاتفك بالأجهزة الأخرى باستخدام Bluetooth.

شغل Wi-Fi.

1. اضغط على مفتاح التمرير وحدد الإعدادات < الشبكات والاتصال < Wi-Fi.
2. قم بتبديل Wi-Fi إلى فَعَالٍ.
3. حدد الشبكات المتاحة والشبكة التي تريدها، وأدخل كلمة مرور إذا لزم الأمر، وحدد اتصال.

استخدام الهاتف كنقطة اتصال Wi-Fi

هل تحتاج إلى اتصال بالشبكة على الكمبيوتر المحمول؟ يمكنك استخدام الهاتف كنقطة اتصال Wi-Fi.

1. اضغط على مفتاح التمرير وحدد الإعدادات < الشبكات والاتصال < مشاركة الإنترنت.
2. إذا كان هاتفك يدعم بطاقتي SIM، فحدد بطاقة SIM التي تريد استخدامها للمشاركة.
3. شغل نقطة اتصال Wi-Fi.


يمكنك الآن، على سبيل المثال، تشغيل Wi-Fi في الكمبيوتر المحمول وتوصيله بنقطة اتصال Wi-Fi الخاصة بالهاتف.

8 الموسيقى والفيديو

مشغل الموسيقى

الاستماع إلى الموسيقى

1. اضغط على مفتاح التمرير وحدد **الموسيقى**.
2. يمكنك تحديد ما إذا كنت تريد عرض قوائم المسارات أو الفنانين أو الألبومات أو الأغاني.
3. قم بالتمرير إلى أغنية واضغط على مفتاح التمرير.

 **تلميح:** لتعيين إحدى الأغاني كنغمة رنين، قم بالتمرير لليمين إلى **الأغاني**، وقم بالتمرير إلى الأغنية التي تريدها، ثم حدد **الخيارات** < **حفظ كنغمة رنين**.

الاستماع إلى الراديو

البحث عن محطات الإذاعة

يجب توصيل سماعة رأس متوافقة للاستماع إلى الراديو. تعمل سماعة الرأس كهوائي. نصيحة حول استكشاف الأخطاء وإصلاحها: إذا لم يعمل الراديو، فتأكد من توصيل سماعة الرأس بشكل صحيح.

اضغط على مفتاح التمرير، وحدد **راديو FM** < **تشغيل**.


للبحث عن محطات الراديو المتاحة، حدد **المحطات** < **الخيارات** < **مسح المحطات**.

لحفظ محطة راديو، حدد **المحطات** < **الخيارات** < **إضافة إلى المفضلات**.

للتبديل إلى محطة محفوظة، حدد **المحطات** < **المفضلات** وحدد المحطة.

لضبط مستوى الصوت، حدد **الخيارات** < **مستوى الصوت**، ثم مرر لأعلى أو لأسفل.

لإيقاف تشغيل الراديو، حدد **إيقاف التشغيل**.

 **تلميح:** للاستماع إلى إحدى محطات الراديو باستخدام سماعات الهاتف الخارجية، حدد **الخيارات** < **تبديل إلى السماعة الخارجية**. حافظ على بقاء سماعة الرأس متصلة.

مشغل الفيديو

شاهد مقاطع الفيديو المفضلة لديك أينما كنت.


تشغيل مقطع فيديو

1. اضغط على مفتاح التمرير وحدد **فيديو**.
2. قم بالتمرير للفيديو الذي تريد مشاهدته واضغط على مفتاح التمرير.
3. اضغط على مفتاح التمرير لإيقاف التشغيل مؤقتًا واستئنافه أثناء مشاهدة الفيديو.

لمشاهدة الفيديو في وضع ملء الشاشة، حدد **ملء الشاشة**.

لضبط مستوى الصوت، حدد **الخيارات** < **مستوى الصوت**.

لمشاركة الفيديو مع صديق، حدد **الخيارات** < **مشاركة**، وحدد المشاركة باستخدام البريد الإلكتروني أو الرسائل أو بلوتوث، على سبيل المثال.

 **تلميح:** ليست جميع تنسيقات الفيديو مدعومة.

المسجل

تسجيل مقطع صوتي

1. اضغط على مفتاح التمرير وحدد **المسجل**.
2. للتسجيل، حدد **جديد** واضغط على مفتاح التمرير.
3. لإيقاف التسجيل، حدد **تم**.

9 تنظيم اليوم

الساعة

تعرف على كيفية استخدام الساعة والمؤقتات لتحافظ على مواعيدك.

تعيين تنبيه

ألا توجد ساعة حولك؟ يمكنك استخدام هاتفك كمنبه.

1. اضغط على مفتاح التمرير وحدد **الساعة**.
2. حدد **جديد** < **الوقت**، واستخدم مفتاح التمرير لضبط الوقت، وحدد **حفظ**.
3. إذا لزم الأمر، اضبط المنبه لتكراره أو أدخل اسمًا له.
4. حدد **حفظ**.

إذا كنت تحتاج غالبًا إلى نفس التنبيه، ولكن لا ترغب في ضبطه مرة أخرى، فما عليك سوى التمرير إلى التنبيه واختيار **تشغيل**. يدق التنبيه في الوقت الذي حددته.

موقت العد التنازلي

إذا كنت بحاجة إلى تنبيه ولكنك لا ترغب في إنشاء واحد في المنبه، فاستخدم موقت العد التنازلي. على سبيل المثال، يمكنك اختيار مدة زمنية لإعداد الطعام في المطبخ.

1. اضغط على مفتاح التمرير وحدد **الساعة**.
2. قم بالتمرير لليمين إلى **المؤقت**.
3. حدد **ضبط** واستخدم مفتاح التمرير لضبط الوقت المطلوب.
4. حدد **بدء**.

ساعة الإيقاف

1. اضغط على مفتاح التمرير وحدد **الساعة**.
2. قم بالتمرير لليمين إلى **ساعة التوقيف** وحدد **بدء**.
3. حدد **دورة** عند اكتمال دورة.

لإيقاف ساعة الإيقاف، حدد **إيقاف مؤقت** < **إعادة ضبط**.

التقويم

تحتاج إلى تذكر حدث ما؟ أضفه إلى التقويم الخاص بك.

إضافة رسالة تذكير إلى التقويم

1. اضغط على مفتاح التمرير، وحدد **التقويم** < 3. أدخل تفاصيل الحدث.
2. قم بالتمرير إلى التاريخ الذي تريده، ثم حدد **إضافة**.
4. حدد ما إذا كنت تريد إضافة تذكير إلى الحدث أم لا.
5. حدد **حفظ**.

الحاسبة

تعرف على كيفية الجمع والطرح والضرب والقسمة باستخدام الحاسبة الموجودة بهاتفك.

إجراء عملية حسابية

1. اضغط على مفتاح التمرير وحدد **الحاسبة**.
2. أدخل العامل الأول في العملية الحسابية، واستخدم مفتاح التمرير لاختيار العملية، ثم أدخل العامل الثاني.
3. اضغط على مفتاح التمرير للحصول على نتيجة العملية الحسابية.

الملاحظات

كتابة ملاحظة

1. اضغط على مفتاح التمرير وحدد **ملاحظة** < **جديد**.
 2. اكتب الملاحظة وحدد **حفظ**.
- لمشاركة الملاحظة، حدد **الخيارات** < **مشاركة** ثم حدد طريقة المشاركة.

المحوّل

هل تحتاج إلى تحويل الدرجة المئوية إلى فهرنهايت أو السنتيمتر إلى بوصة؟ استخدم المحوّل.

تحويل القياسات

1. اضغط على مفتاح التمرير وحدد **محوّل الوحدات**.
2. حدد نوع التحويل.
3. اضغط على مفتاح التمرير لفتح قائمة بالقياسات المتاحة، ثم حدد القياس الذي تريد التحويل منه.
4. انتقل إلى القياس الثاني واضغط على مفتاح التمرير، ثم حدد القياس الذي تريد التحويل إليه.
5. استخدم مفاتيح الأرقام لإدخال القيمة التي تريد تحويلها. يظهر المحوّل القيمة المحوّل تلقائيًا.

10 نسخ المحتويات والتحقق من الذاكرة

نسخ المحتويات

يمكنك نسخ المحتوى الذي أنشأته بين هاتفك والكمبيوتر.

نسخ المحتويات بين هاتفك وجهاز الكمبيوتر

لنسخ المحتويات من ذاكرة الهاتف، تحتاج إلى إدخال بطاقة ذاكرة في هاتفك.

1. اضغط على مفتاح التمرير وحدد الإعدادات .
2. قم بالتمرير لليمين إلى تخزين، وقم بتعيين تخزين عن طريق USB إلى مُفَعَّل .
3. قم بتوصيل هاتفك بجهاز كمبيوتر متوافق باستخدام كبل USB متوافق.
4. على جهاز الكمبيوتر الخاص بك، افتح مدير ملفات، مثل Windows Explorer، واستعرض للوصول إلى هاتفك. يمكنك رؤية المحتوى المُخزن على هاتفك وعلى بطاقة الذاكرة، إذا قمت بإدخالها.
5. اسحب العناصر وأسقطها بين هاتفك و جهاز الكمبيوتر.

مدير الملفات

هل أنت بحاجة إلى العثور على هذه الملفات المهمة بسرعة؟ افتح مدير الملفات.

العثور على ملفاتك

للعثور على ملفاتك بسرعة، اضغط على مفتاح التمرير وحدد مدير الملفات . للعثور على عناصر على هاتفك، حدد داخلي . للعثور على عناصر على بطاقة الذاكرة، حدد بطاقة SD .

الذاكرة

عند الحاجة، يمكنك التحقق من مقدار الذاكرة المستخدمة ومقدار الذاكرة الخالية على هاتفك.

التحقق من مقدار الذاكرة المستخدمة والذاكرة الخالية

1. اضغط على مفتاح التمرير وحدد الإعدادات .
2. قم بالتمرير لليمين وصولاً إلى تخزين وتحقق من الوسائط وتخزين التطبيق لمعرفة مقدار الذاكرة المستخدمة والمقدار المتاح.

11 الأمان والخصوصية

ضبط الحماية

يمكنك تعديل ضبط الحماية المتاح.

التحقق من صلاحيات التطبيقات

1. اضغط على مفتاح التمرير وحدد الإعدادات.
2. قم بالتمرير لليمين إلى الخصوصية والأمان وحدد صلاحيات التطبيق.
3. حدد تطبيقًا لمعرفة نوع الصلاحيات التي يطلبها. يمكنك منح الصلاحيات أو رفضها.

إدارة إعدادات خصوصية الإنترنت

1. اضغط على مفتاح التمرير وحدد الإعدادات.
2. قم بالتمرير لليمين إلى الخصوصية والأمان وحدد لا تتعقبي.
3. حدد ما إذا كنت تريد السماح لمواقع الويب بتتبع التصفح أم لا.

12 معلومات المنتج والسلامة

من أجل سلامتك

اقرأ هذه الإرشادات البسيطة. إن عدم الالتزام بالتعليمات قد يكون خطرًا أو مخالفًا للقوانين المحلية. للحصول على مزيد من المعلومات، اقرأ دليل المستخدم الكامل.

أغلق الهاتف في المناطق التي يحظر فيها استخدام الهواتف المحمولة



قم بإيقاف تشغيل الجهاز إذا كان استخدام جهاز الهاتف المحمول غير مسموح أو إذا كان من المحتمل أن يتسبب استخدامه في حدوث تشويش أو خطر، مثل استخدامه في الطائرة أو في المستشفيات أو بالقرب من الأجهزة الطبية أو الوقود أو المواد الكيميائية أو مناطق التفجيرات. التزم بجميع الإرشادات الموجودة في المناطق التي يحظر فيها استخدام الهواتف المحمولة.

السلامة على الطريق أولاً



يجب الالتزام بجميع القوانين المحلية. لا تستخدم الهاتف يدويًا أثناء قيادة السيارة. تذكر أن السلامة على الطريق يجب أن تكون لها الأولوية دائمًا.

التشويش



تتعرض جميع الأجهزة اللاسلكية للتشويش مما قد يؤثر على أدائها.

الخدمة المعتمدة



لا يجب تركيب مكونات هذا المنتج أو إصلاحها إلا من قبل موظفين معتمدين.

البطاريات وأجهزة الشحن والملحقات الأخرى



لا تستخدم إلا البطاريات وأجهزة الشحن والملحقات الأخرى المعتمدة من قبل شركة HMD Global Oy للاستخدام مع هذا الجهاز. لا تقم بتوصيل منتجات غير متوافقة.

حافظ على بقاء الجهاز جافًا



إذا كان جهازك مقاومًا للماء، يُرجى الرجوع إلى تقييم IP في المواصفات التقنية للجهاز للحصول على مزيد من الإرشادات المفصلة.

حافظ على حاسة السمع لديك



لمنع حدوث ضرر محتمل في حاسة السمع لديك، يجب عدم الاستماع مع رفع مستوى الصوت إلى مستوى عالٍ لفترات طويلة. توخَّ الحذر عند إمساك الجهاز بالقرب من أذنك أثناء استخدام مكبر الصوت.

SAR



يفي المنتج بإرشادات التعرض للترددات اللاسلكية (RF) عند استعماله في وضع الاستعمال العادي على الأذن أو عند وضعه على مسافة لا تقل عن 1.5 سم (5/8 بوصة) من الجسم. يمكن معرفة الحد الأقصى المحدد لقيم SAR من قسم معلومات الشهادة (SAR) في دليل المستخدم هذا. لمزيد من المعلومات، راجع قسم معلومات الشهادة (SAR) في دليل المستخدم هذا أو انتقل إلى www.sar-tick.com.

خدمات الشبكة والتكاليف

يتطلب استخدام بعض الميزات والخدمات أو تنزيل المحتويات، بما في ذلك العناصر المجانية، توفر اتصال بالشبكة. وقد يؤدي ذلك إلى نقل كميات كبيرة من البيانات مما يؤدي إلى تضمين تكاليف البيانات. وقد تحتاج أيضًا إلى الاشتراك في بعض الميزات.

مكالمات الطوارئ

ⓘ مهم: لا يمكن ضمان الاتصالات في جميع الأحوال. لذا لا تعتمد كلياً على أي هاتف لاسلكي في الاتصالات الضرورية مثل حالات الطوارئ الطبية.

قبل إجراء المكالمات:

- قم بتشغيل الهاتف.
- إذا كانت شاشة الهاتف والمفاتيح مقفلة، فقم بإلغاء قفلها.
- انتقل إلى مكان به إشارة شبكة كافية.

1. اضغط على مفتاح الإنهاء بشكل متكرر، حتى يتم عرض الشاشة الرئيسية.
2. أدخل رقم الطوارئ الرسمي لموقعك الحالي. حيث إن أرقام مكالمات الطوارئ تختلف من موقع إلى آخر.
3. اضغط على مفتاح الاتصال.
4. قم بتقديم المعلومات المطلوبة بأكبر دقة ممكنة. لا تنه المكالمات حتى يُطلب منك ذلك.

قد تحتاج أيضًا إلى القيام بالخطوات التالية:

- ضع بطاقة SIM في الهاتف.
- إذا طلب منك الهاتف رمز PIN، فقم بإدخال رقم الطوارئ الرسمي لموقعك الحالي، ثم اضغط على مفتاح الاتصال.
- قم بإيقاف تشغيل قيود المكالمات على هاتفك، مثل حظر المكالمات أو الاتصال الثابت أو مجموعة المستخدمين المغلقة.

العناية بالجهاز

تعامل مع الجهاز والبطارية وجهاز الشحن والأجهزة الملحقة بعناية. تساعدك الاقتراحات التالية على الحفاظ على فعالية الجهاز.

- حافظ على بقاء الجهاز جافًا. إن الأمطار والرطوبة وجميع أنواع السوائل أو البلل يمكن أن تحتوي على معادن تسبب تآكل الدوائر الإلكترونية.
- حافظ على بقاء الجهاز بعيدًا عن المناطق المغبرة أو المتسخة.
- لا تحفظ الجهاز في درجات حرارة عالية. قد تؤدي درجات الحرارة العالية إلى تلف الجهاز أو البطارية.
- لا تحفظ الجهاز في أماكن ذات درجات حرارة منخفضة. عندما يعود الجهاز إلى درجة الحرارة العادية، قد تتكون رطوبة داخل الجهاز مما قد يسبب تلفًا به.
- افتح الجهاز وفقًا للتعليمات الواردة في دليل المستخدم فقط.
- قد تؤدي التعديلات غير المرخص بها إلى تلف الجهاز وانتهاك القوانين المنظمة لاستخدام الأجهزة اللاسلكية.
- لا تقم بإسقاط الجهاز أو البطارية أو الطرق عليهما أو رجّهما. فقد يتعرض الجهاز للكسر في حالة استخدامه بعنف.
- استخدم فقط قطعة قماش ناعمة ونظيفة وجافة لتنظيف سطح الجهاز.
- لا تقم بطلاء الجهاز. قد يمنع الطلاء التشغيل السليم.
- احفظ الجهاز بعيدًا عن الأجزاء أو المجالات المغناطيسية.
- للحفاظ على البيانات المهمة الخاصة بك آمنة، قم بتخزينها في مكانين منفصلين على الأقل، مثل جهازك أو بطاقة ذاكرة، أو جهاز كمبيوتر، أو قم بتدوين المعلومات المهمة.

أثناء التشغيل لمدة طويلة، قد ترتفع درجة حرارة الجهاز. وهذا أمر عادي في معظم الحالات. لتجنب ارتفاع درجة حرارة الهاتف بشكل مفرط، قد يقوم الجهاز بالإبطاء تلقائيًا، وإغلاق التطبيقات، وإيقاف الشحن، وإذا لزم الأمر، يتم إيقاف تشغيله. إذا لم يعمل جهازك بطريقة صحيحة، فاصطحبه إلى أقرب مركز خدمة معتمد.

إعادة التدوير



عليك دائمًا أن تعيد المنتجات الإلكترونية والبطاريات ومواد التعبئة والتغليف المستعملة إلى نقاط التجميع المخصصة لذلك. ومن ثم ستساعد على منع التخلص من النفايات بدون مراقبة، وستعزز من إعادة تدوير المواد. حيث تحتوي المنتجات الكهربائية والإلكترونية على العديد من المواد القيمة التي تتضمن معادن (مثل، النحاس والألومنيوم والفولاذ والمغنيسيوم) ومعادن نفيسة (مثل، الذهب والفضة والبلاديوم). يمكن إعادة تشغيل كل المواد الخاصة بالجهاز كمواد ومصدر طاقة.

رمز حاوية النفايات ذات العجلات المرسوم عليها ختان متقاطعان

رمز حاوية النفايات ذات العجلات المرسوم عليها ختان متقاطعان



يذكرك رمز حاوية النفايات ذات العجلات المرسوم عليها ختان متقاطعان الموجود على المنتج أو البطارية أو المطبوعات أو العبوة بأن جميع المنتجات الكهربائية والإلكترونية والبطاريات يجب أن يتم تجميعها في نقطة تجميع منفصلة عند انتهاء عمرها الافتراضي. يجب عدم التخلص من هذه المنتجات في حاوية نفايات محلية غير مصنفة: أرسلها لإعادة التدوير. للحصول على معلومات حول أقرب نقطة إعادة تدوير، تحقق من هيئة التخلص من النفايات المحلية لديك.

معلومات البطارية وجهاز الشحن

معلومات سلامة البطارية وجهاز الشحن

لفصل جهاز الشحن أو أي ملحق، أمسك بالقابس - وليس السلك - واسحبه.

حينما لا يكون جهاز الشحن قيد الاستخدام، افصله عن التيار الكهربائي. إذا تُركت بطارية كاملة الشحن دون استخدامها، فستفقد شحنتها تلقائيًا بمرور الوقت.

قم دائمًا بحفظ البطارية عند درجة حرارة تتراوح بين 59 درجة فهرنهايت و77 درجة فهرنهايت (15 درجة مئوية إلى 25 درجة مئوية) للحصول على الأداء الأمثل. تقلل درجات الحرارة المفرطة من قدرة البطارية وعمرها. قد لا يعمل الجهاز لفترة مؤقتة إذا كانت البطارية ساخنة أو باردة. قد تحدث دائرة قصر دون قصد عند ملامسة جسم معدني للأشرطة المعدنية الموجودة على البطارية. قد يؤدي ذلك إلى تلف البطارية أو تلف الجسم الآخر.

لا تتخلص من البطاريات بإلقائها في النار؛ حيث إنها قد تنفجر. يجب الالتزام بجميع القوانين المحلية. قم بإعادة تدوير البطاريات متى أمكن. لا تتخلص من البطاريات كنفايات منزلية.

لا تقم بتفكيك البطارية أو تقطيعها أو سحقها أو ثنيها أو ثقبها أو إتلافها بأية طريقة أخرى. في حالة حدوث تسرب لسائل البطارية، لا تدع السائل يلامس جلدك أو عينيك. وإذا حدث ذلك، فقم على الفور بغسل المناطق التي تعرضت للتسرب بالماء أو الاتصال بالطبيب. لا تقم بإدخال تعديلات على البطارية أو تحاول إدخال أجسام غريبة فيها، ولا تقم بغمرها أو تعريضها للماء أو لسوائل أخرى. قد تنفجر البطاريات في حالة تلفها.

استخدم البطارية وجهاز الشحن للأغراض المقصودة فقط. فقد يؤدي الاستخدام غير الصحيح أو استخدام بطاريات أو أجهزة شحن غير معتمدة أو غير متوافقة إلى حدوث حريق أو انفجار أو مخاطر أخرى، وقد يُبطل ذلك أية موافقة أو ضمان. إذا كنت تعتقد أن البطارية أو جهاز الشحن قد تعرض للتلف، فقم باصطحابه إلى أحد مراكز الخدمة أو موزعي الهاتف قبل مواصلة استخدامه. لا تستخدم أبدًا أية بطارية أو جهاز شحن تالف. استخدم أجهزة الشحن في الأماكن المغلقة فقط. لا تقم بشحن الجهاز أثناء حدوث عاصفة برقية.

الأطفال الصغار

تذكر أن جهازك وملحقاته ليست ألعابًا. وقد يحتوي الهاتف وملحقاته على أجزاء صغيرة. لذا احفظها بعيدًا عن متناول الأطفال.

الأجهزة الطبية

إن عمل أي جهاز إرسال لاسلكي، بما في ذلك الهواتف اللاسلكية، قد يعيق وظيفة الأجهزة الطبية ذات الحماية غير الكافية. فاستشر طبيبًا أو مُصنِع الجهاز الطبي لتحديد ما إذا كان الجهاز الطبي محميًا بشكل كافٍ من التعرض لطاقة الإشارات اللاسلكية الخارجية.

الأجهزة الطبية المزروعة

لتفادي أي تشويش محتمل، توصي الشركات المصنعة للأجهزة الطبية المزروعة (مثل أجهزة تنظيم ضربات القلب ومضخات الأنسولين ومحفزات الأعصاب) بضرورة الاحتفاظ بمسافة فاصلة تبلغ 15.3 سنتيمترًا (6 بوصات) كحد أدنى بين الجهاز اللاسلكي والجهاز الطبي. ينبغي على الأشخاص الذين لديهم هذه الأجهزة اتباع الإرشادات التالية:

- احتفظ دومًا بالجهاز اللاسلكي بعيدًا عن الأجهزة الطبية بمسافة لا تقل عن 10,3 سنتيمتر (6 بوصات).
- ضع الجهاز اللاسلكي على الأذن المقابلة للجهاز الطبي.
- لا تحمل الجهاز اللاسلكي في الجيب الأمامي للصدر.
- أغلق الجهاز اللاسلكي في حال وجود أي سبب يدعو للشك في حدوث تشويش.
- اتبع إرشادات المُصنِع للجهاز الطبي المزروع.

في حالة وجود أي استفسارات بشأن استخدام الجهاز اللاسلكي مع جهاز طبي مزروع، يرجى استشارة مسؤول الرعاية الطبية الخاص بك.

السمع

⚠ تحذير: إن استخدام سماعة الرأس قد يؤثر سلبيًا على قدرة الاستماع إلى الأصوات في الخارج. لا تستخدم سماعة الرأس في حال إمكانية تعرض سلامتك للخطر.

قد تعيق بعض الأجهزة اللاسلكية عمل بعض أدوات السمع المساعدة.

حماية جهازك من المحتوى الضار

قد يتعرض جهازك للفيروسات وغيرها من المحتويات الضارة الأخرى. اتخذ الاحتياطات التالية:

- توخّ الحذر عند فتح الرسائل. فربما تتضمن برامج خبيثة أو تضر بجهازك أو جهاز الكمبيوتر بشكل آخر.
- توخّ الحذر عند الموافقة على طلبات الاتصال أو تصفح الإنترنت أو تنزيل المحتوى. لا تقبل اتصالات بلوتوث من أية مصادر لا تثق بها.
- لا تقم بتثبيت البرامج والخدمات واستخدامها إلا إذا كانت متوفرة من مصادر تثق بها وتوفر أمانًا وحماية بشكل كافٍ.
- قم بتثبيت برامج مكافحة الفيروسات وبرامج الأمان الأخرى على جهازك وعلى أي جهاز كمبيوتر متصل. واستخدم دائمًا تطبيقًا واحدًا فقط لمكافحة الفيروسات. فقد يؤثر استخدام أكثر من تطبيق على أداء الجهاز و/أو جهاز الكمبيوتر وتشغيله.
- عند فتح روابط وإشارات مرجعية مثبتة مسبقًا خاصة بمواقع إنترنت لأطراف أخرى، اتبع الإجراءات الوقائية المناسبة. فشركة HMD Global لا تجيز هذه المواقع ولا تتحمل أي مسؤولية تجاهها.

السيارات

قد تؤثر الإشارات اللاسلكية على النظم الإلكترونية التي تم تركيبها بطريقة غير صحيحة أو المحمية بصورة غير كافية في السيارات. لمزيد من المعلومات، يُرجى الرجوع إلى مُصنّع السيارة أو المعدات الخاصة بها. يجب تركيب الجهاز في السيارة بواسطة الموظفين المؤهلين فقط. قد يشكل التركيب الخاطئ مصدر خطر وربما يبطل سريان الضمان. تأكد بشكل دوري أن جميع معدات الأجهزة اللاسلكية في سيارتك مُركبة بصورة صحيحة وتعمل بشكل سليم. لا تخزن المواد القابلة للاشتعال أو المواد القابلة للانفجار أو تحملها في نفس المكان الذي يوجد فيه الجهاز أو أجزاؤه أو ملحقاته. لا تضع جهازك أو الملحقات الخاصة به في منطقة انتفاخ الوسادة الهوائية.

البيئات القابلة للانفجار

أوقف تشغيل الجهاز في البيئات القابلة للانفجار، على سبيل المثال، بالقرب من مضخات البنزين. يمكن أن تتسبب شرارة في مثل هذه البيئات في حدوث انفجار أو حريق يؤدي إلى الإصابة بجروح أو إلى الوفاة. التزم بالقيود المفروضة داخل مستودعات الوقود؛ مثل مصانع الكيماويات، أو المناطق التي

تُجرى فيها عمليات التفجير. قد لا تكون المناطق التي بها بيئات قابلة للانفجار مبينة بوضوح. تتضمن تلك المناطق الأماكن التي يُنصح فيها بإيقاف تشغيل محرك السيارة، والأماكن السفلية في الزوارق، ومرافق نقل المواد الكيماوية أو تخزينها، والأماكن التي يحتوي هوائها على كيماويات أو جزيئات. ينبغي التحقق من مُصنعي السيارات التي تستخدم غازات بترولية مُسالمة (مثل البروبان أو البوتان) لتحديد إمكانية استخدام هذا الجهاز بأمان بالقرب منها.

معلومات الشهادة

يفي هذا الجهاز المحمول بإرشادات التعرض للموجات اللاسلكية.

هاتفك المحمول هو جهاز إرسال واستقبال لاسلكي. وهو مصمم بحيث لا يتجاوز مستويات التعرض للموجات اللاسلكية (الحقول الكهرومغناطيسية ذات التردد اللاسلكي)، التي توصي بها الإرشادات الدولية الصادرة عن المؤسسة العلمية المستقلة ICNIRP. تتضمن هذه الإرشادات هوامش سلامة كبيرة تهدف إلى ضمان حماية جميع الأشخاص بغض النظر عن أعمارهم وحالتهم الصحية. تستند إرشادات التعرض إلى قيمة الاستيعاب المحددة (SAR)، وهو تعبير عن مدى طاقة التردد اللاسلكي (RF) المترسبة في الرأس أو الجسم عند يكون الجهاز في وضع الإرسال. إن مستوى SAR وفقاً لمؤسسة ICNIRP للأجهزة المحمولة هو 2.0 واط/كجم في المتوسط على 10 جرامات من نسيج الجسم.

يتم إجراء اختبارات SAR عندما يكون الجهاز في أوضاع التشغيل القياسية ويقوم بالإرسال عند أعلى مستوى قدرة معتمد وفي كل نطاقات تردده.

يفي هذا الجهاز بإرشادات التعرض لموجات التردد اللاسلكي (RF) عند استخدامه على الرأس أو عند وضعه على مسافة 5/8 بوصة (1.5 سنتيمتر) على الأقل بعيداً عن الجسم. عند استعمال حقيبة حمل أو مشبك بالحزام أو أي شكل آخر من أشكال حامل الجهاز لتشغيله وهو على الجسم، ينبغي ألا يحتوي أيٌّ منها على معدن، وينبغي أن توفر على الأقل المسافة الفاصلة المذكورة أعلاه من الجسم.

يلزم توفر إمكانية اتصال جيدة بالشبكة لإرسال البيانات أو الرسائل. قد يتم تأجيل عملية الإرسال حتى يكون هذا الاتصال متوفرًا. اتبع إرشادات المسافة الفاصلة حتى يتم الانتهاء من عملية الإرسال.

أثناء الاستخدام العام، تكون قيم SAR عادةً أقل من القيم المذكورة أعلاه بكثير. ويرجع ذلك إلى أن طاقة التشغيل الخاصة بالجهاز المحمول تقل تلقائيًا عندما تكون الطاقة الكاملة غير ضرورية للمكالمة، وذلك لغرض كفاءة النظام ولتقليل التشويش على الشبكة. حيث تقل قيمة SAR، كلما قل خرج الطاقة.

قد تحتوي طرز الجهاز على إصدارات مختلفة وأكثر من قيمة واحدة. وقد تظهر تغييرات في المكونات أو التصميم بمرور الوقت، وقد تؤثر بعض التغييرات على قيم SAR.

للحصول على مزيد من المعلومات، انتقل إلى الموقع www.sar-tick.com. لاحظ أن أجهزة الهاتف المحمول قد تكون في وضع الإرسال حتى إن لم تقم بإجراء مكالمة صوتية.

وقد صرحت منظمة الصحة العالمية (WHO) أن المعلومات العلمية الحالية لا تشير إلى ضرورة اتخاذ أية احتياطات خاصة عند استخدام أجهزة الهاتف المحمول. إذا كنت مهتمًا بتقليل تعرضك، يوصى بتحديد الاستخدام أو استعمال طاقم التحدث الحر لإبقاء الجهاز بعيدًا عن الرأس والجسم. للحصول على مزيد من المعلومات والتوضيحات والمناقشات حول التعرض للترددات اللاسلكية (RF)، انتقل

إلى موقع منظمة WHO على الويب على العنوان www.who.int/health-topics/electromagnetic-fields#tab=tab_1

يرجى الرجوع إلى www.hmd.com/sar للاطلاع على الحد الأقصى لقيمة SAR لهذا الجهاز.

معلومات حول إدارة الحقوق الرقمية

عند استخدام هذا الجهاز، يجب الالتزام بجميع القوانين واحترام العادات المحلية والخصوصية والحقوق المشروعة للآخرين، بما في ذلك حقوق الطبع والنشر. قد تمنعك حقوق النشر والطبع من نسخ الصور والموسيقى والمحتويات الأخرى أو تعديلها أو نقلها.

حقوق الطبع والنشر والإشعارات

حقوق الطبع والنشر وإشعارات أخرى

قد يختلف مدى توفر المنتجات والميزات والتطبيقات والخدمات باختلاف المنطقة. للحصول على مزيد من المعلومات، اتصل بالوكيل أو بمزود الخدمة الخاص بك. قد يحتوي هذا الجهاز على سلع أو تقنيات أو برامج تخضع لقوانين وتنظيمات التصدير من الولايات المتحدة أو البلدان الأخرى. يُمنع إجراء أي تحويل يتعارض مع القانون.

يتم تقديم محتويات هذه الوثيقة "بحالتها الراهنة". وباستثناء ما يقتضيه القانون الساري المفعول، فإنه لن تقدم ضمانات من أي نوع، سواء كانت صريحة أو ضمنية، بما في ذلك على سبيل المثال لا الحصر، الضمانات الضمنية للرواج والصلاحية لغرض معين، فيما يتعلق بدقة أو موثوقية أو محتويات هذه الوثيقة. تحتفظ شركة HMD Global بالحق في مراجعة هذه الوثيقة أو سحبها في أي وقت دون إشعار مسبق.

إلى الحد الأقصى الذي تسمح به القوانين المعمول بها، لا تعد شركة HMD Global بأي حال من الأحوال أو أيًا من مرخصيها مسؤولة عن أي فقدان للبيانات أو الدخل أو أي أضرار خاصة أو عرضية أو تبيعية أو غير مباشرة مهما كان سبب تلك الأضرار أو الخسارة.

يحظر إعادة نسخ أو نقل أو توزيع جزء من أو كل محتويات هذه الوثيقة بأي شكل من الأشكال دون إذن خطي مسبق من شركة HMD Global. تنتهج شركة HMD Global سياسة تطوير مستمر. وتحتفظ شركة HMD Global بالحق في إجراء تغييرات وإدخال تحسينات على أيٍّ من منتجاتها المبينة في هذه الوثيقة دون إشعار مسبق.

ولا تقدم شركة HMD Global أية إقرارات أو ضمانات أو تتحمل أية مسؤولية فيما يتعلق بطريقة العمل أو المحتوى أو دعم المستخدم النهائي لتطبيقات الأطراف الأخرى المقدمة مع الجهاز. وباستخدام أحد التطبيقات، فإنك تقر بأن التطبيقات مقدمة كما هي.

قد يتضمن تنزيل الخرائط والألعاب والموسيقى ومقاطع الفيديو، وتحميل الصور ومقاطع الفيديو نقل كميات كبيرة من البيانات. وقد يطالب مزود الخدمة برسوم نقل البيانات. إن توفر منتجات وخدمات

ومميزات معينة يختلف باختلاف المنطقة. لذا الرجاء مراجعة الوكيل المحلي لديك للحصول على مزيد من التفاصيل ومعرفة مدى توفر خيارات اللغة.

قد تعتمد بعض الميزات والوظائف ومواصفات المنتج على الشبكة وتخضع للشروط والأحكام والرسوم.

تعتبر كل المواصفات والميزات ومعلومات المنتج الأخرى المقدمة عرضة للتغيير دون إشعار مسبق.

سياسة الخصوصية الخاصة بشركة HMD Global متوفرة على الموقع <http://www.hmd.com/privacy>، وتنطبق على استخدامك للجهاز.

إن شركة HMD Global Oy هي المُرَخَّص له الحصري لعلامة Nokia التجارية للهواتف والأجهزة اللوحية. إن Nokia هي علامة تجارية مسجلة خاصة بشركة Nokia Corporation.

إن علامة كلمة Bluetooth والشعارات مملوكة لشركة Bluetooth SIG, Inc. وأي استخدام لهذه العلامات من قبل شركة HMD Global يكون بموجب ترخيص.