

**NOKIA**

# **Nokia 6300 4G**

## **Brugervejledning**

## Indholdsfortegnelse

<b>1 Om denne brugervejledning</b>	<b>5</b>
<b>2 Kom godt i gang</b>	<b>6</b>
Taster og dele . . . . .	6
Konfigurer og tænd telefonen . . . . .	7
Oplad telefonen . . . . .	11
<b>3 Grundlæggende brug</b>	<b>12</b>
Udforsk telefonen . . . . .	12
Skru op eller ned for lydstyrken . . . . .	12
Skriv tekst . . . . .	12
Skift tekststørrelse . . . . .	13
<b>4 Få forbindelse til venner og familie</b>	<b>14</b>
Opkald . . . . .	14
Kontakter . . . . .	14
Send beskeder . . . . .	15
Send e-mail . . . . .	15
<b>5 Tilpas din telefon</b>	<b>17</b>
Skift toner . . . . .	17
Skift startskærmens udseende . . . . .	17
<b>6 Kamera</b>	<b>18</b>
Billeder . . . . .	18
Videoer . . . . .	18
<b>7 Internet og forbindelser</b>	<b>20</b>
Gennemse internettet . . . . .	20
Bluetooth® . . . . .	20
Wi-Fi . . . . .	20

<b>8 Musik og videoer</b>	<b>22</b>
Musikafspiller . . . . .	22
Lyt til radio . . . . .	22
Videoafspiller . . . . .	22
Optager . . . . .	23
<b>9 Organiser din dag</b>	<b>24</b>
Ur . . . . .	24
Kalender . . . . .	25
Regnemaskine . . . . .	25
Noter . . . . .	25
Konverteringsfunktion . . . . .	25
<b>10 Kopiér indhold, og tjek hukommelsen</b>	<b>27</b>
Kopiér indhold . . . . .	27
Filmanager . . . . .	27
Hukommelse . . . . .	27
<b>11 Sikkerhed og persondata</b>	<b>28</b>
Sikkerhedsindstillinger . . . . .	28
<b>12 Produkt- og sikkerhedsoplysninger</b>	<b>29</b>
Af hensyn til din sikkerhed . . . . .	29
Netværkstjenester og priser . . . . .	31
Nødopkald . . . . .	31
Vedligeholdelse af enheden . . . . .	32
Genbrug . . . . .	33
Skraldespandssymbol med kryds over . . . . .	33
Oplysninger om batteri og oplader . . . . .	34
Små børn . . . . .	34
Medicinsk udstyr . . . . .	34
Indopereret medicinsk udstyr . . . . .	35

Hørelse . . . . .	35
Beskyttelse af enheden mod skadeligt indhold . . . . .	35
Køretøjer . . . . .	36
Potentielt eksplosive omgivelser . . . . .	36
Oplysninger om certificering . . . . .	36
Om DRM (Digital Rights Management) . . . . .	37
Ophavsrettigheder og bemærkninger . . . . .	37

# 1 Om denne brugervejledning



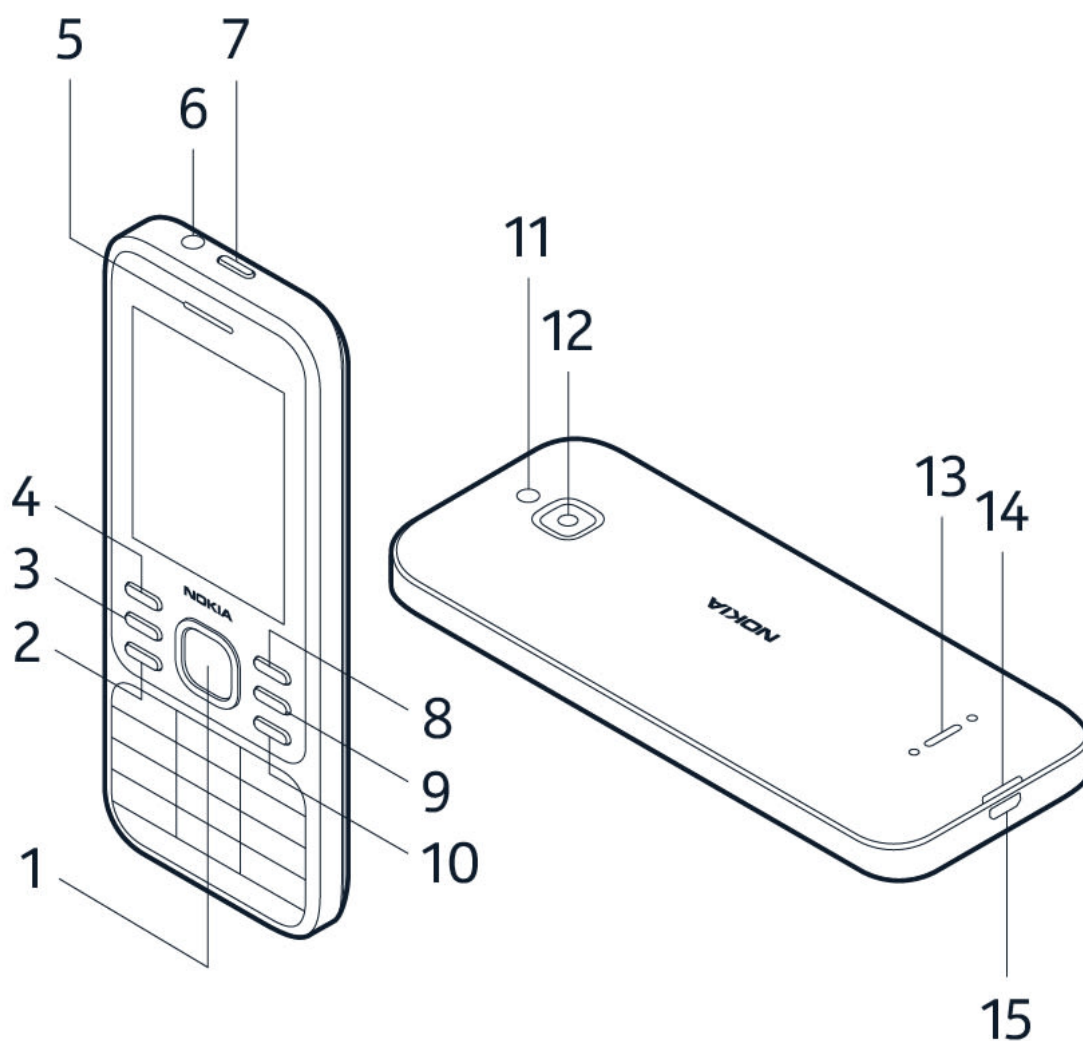
**Vigtigt!** For vigtige oplysninger om sikker brug af din enhed og dit batteri skal du læse "Produkt- og sikkerhedsoplysninger", før du tager enheden i brug. For at finde ud af, hvordan du kommer i gang med din nye enhed, skal du læse brugervejledningen.

## 2 Kom godt i gang

### TASTER OG DELE

Se tasterne og delene i din nye telefon.

#### Din telefon




Denne brugervejledning gælder for følgende modeller: TA-1286, TA-1291, TA-1287, TA-1294, TA-1307, TA-1324.

Din telefons taster og dele:

- |                       |                     |
|-----------------------|---------------------|
| 1. Navigeringstast    | 4. Venstre valgtast |
| 2. Opkaldstast        | 5. Ørestykke        |
| 3. Multifunktionstast | 6. Headsetstik      |

- |                     |                                  |
|---------------------|----------------------------------|
| 7. Tænd/sluk-tast   | 12. Kamera                       |
| 8. Højre valgtast   | 13. Højtaler                     |
| 9. Tilbagetast      | 14. Slids til åbning af bagcover |
| 10. Afslutningstast | 15. USB-stik                     |
| 11. Blitz           |                                  |

For at låse tasterne skal du trykke på  og holde den nede og vælge **Låse**. For at låse tasterne op skal du vælge **Lås op**.

Undgå at berøre antenneområdet, mens antennen er i brug. Hvis antennerne berøres, kan det have indflydelse på kvaliteten af kommunikationen, og batteriets levetid kan blive reduceret, fordi der bruges mere strøm under driften.

Tilslut ikke til produkter, som skaber et udgangssignal, da dette kan beskadige enheden. Tilslut ikke lydstikket til en spændingskilde. Vær særligt opmærksom på lydstyrken, hvis du forbinder lydstikket med en ekstern enhed eller et headset, der ikke er godkendt til brug med denne enhed. Enheden indeholder magnetiske dele. Metalliske materialer kan tiltrækkes af enheden. Placer ikke kreditkort eller andre magnetiske lagringsmedier i nærheden af enheden, da de oplysninger, der er lagret på dem, kan blive slettet.

Nogle af de tilbehørsprodukter, der nævnes i denne brugervejledning, f.eks. oplader, headset eller datakabel, sælges muligvis separat.

## KONFIGURER OG TÆND TELEFONEN

Sådan indsætter du SIM-kort, hukommelseskort og batteri og tænder telefonen.

### Nano-SIM



**Vigtigt!** Denne enhed er designet til kun at blive brugt med et nano-SIM-kort. Brug af SIM-kort, der ikke er kompatible, kan beskadige kortet eller enheden og kan ødelægge de data, der er gemt på kortet.

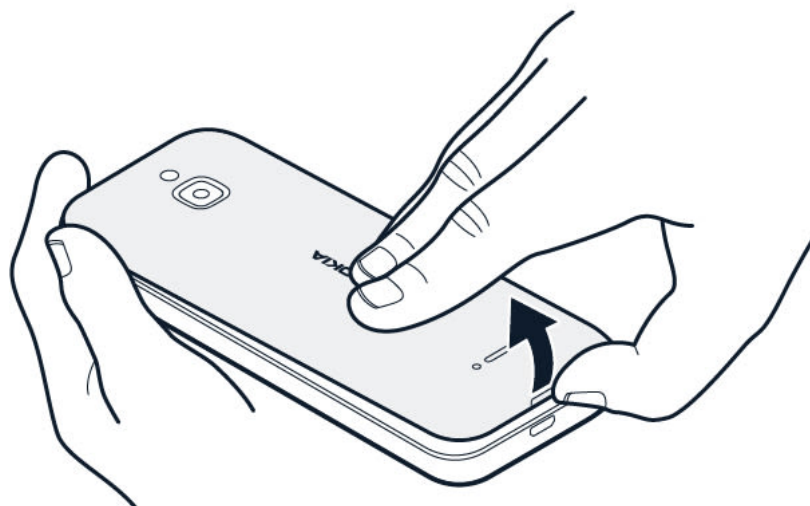
## MicroSD-hukommelseskort



Brug kun kompatible hukommelseskort, der er godkendt til brug med denne enhed. Inkompatible kort kan beskadige kortet, enheden og de data, der er gemt på kortet.

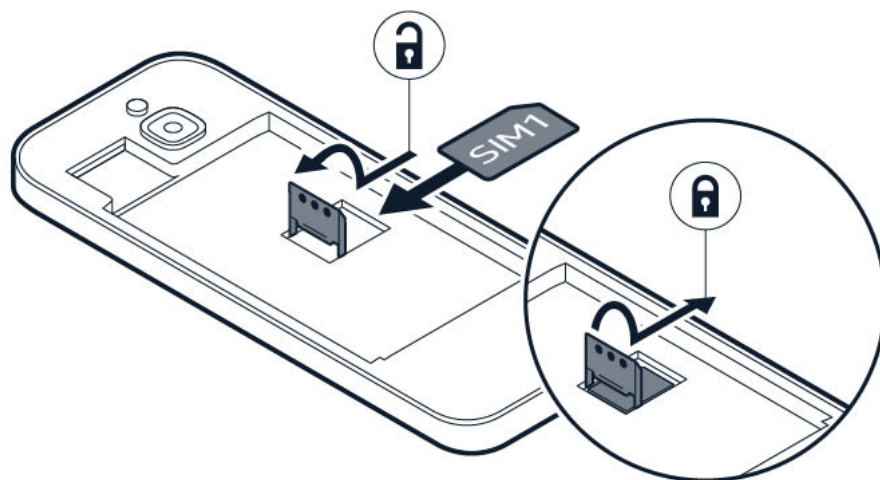
- ⚠ **Bemærk!** Enheden skal slukkes, og opladeren og andre enheder skal frakobles, inden coverne tages af. Undgå at berøre elektroniske komponenter, når du skifter coverne. Enheden skal altid opbevares og anvendes med coverne på.

### Åbn bagcoveret.



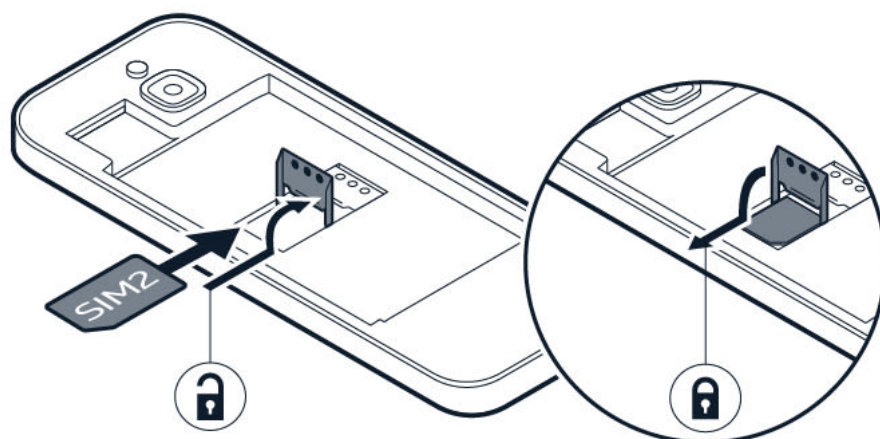
1. Anbring fingerneflen i den lille slids i bunden af telefonen, løft coveret, og tag det af.
2. Løft batteriet ud, hvis det sidder i telefonen.

## Indsæt SIM-kortet



1. Skub SIM-kortholderen til venstre, og åbn den.
2. Placer nano-SIM-kortet i SIM-slidsen med forsiden nedad.
3. Luk holderen, og skub den til højre for at låse den.

## Indsæt det andet SIM-kort

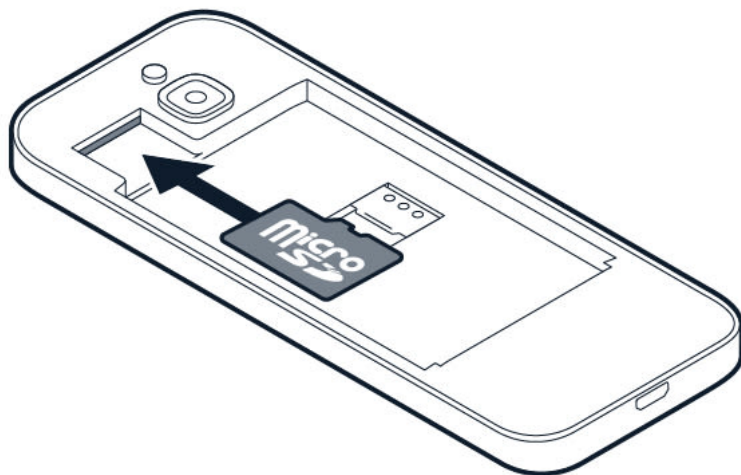


1. Skub SIM-kortholderen til SIM2-slidsen til højre, og åbn den.
2. Placer nano-SIM-kortet i SIM2-slidsen med forsiden nedad.
3. Luk holderen, og skub den til venstre for at låse den. Begge SIM-kort er tilgængelige på samme tid, når enheden ikke benyttes, men når det ene SIM-kort er aktivt, f.eks. når du foretager et opkald, er det andet kort muligvis ikke tilgængeligt.



**Tip!** For at finde ud af, om din telefon kan bruge 2 SIM-kort, se etiketten på salgsboksen. Hvis der er to IMEI-koder på etiketten, har du en telefon til to SIM-kort.

### Indsæt hukommelseskortet



1. Skub hukommelseskortet ind i slidsen til hukommelseskort.
2. Sæt batteriet i igen.
3. Sæt coveret på igen.

### Tænd telefonen

Tryk på og hold tænd/sluk-tasten, indtil telefonen vibrerer.

### Vælg det SIM-kort, der skal bruges

1. Tryk på navigeringstasten, og vælg **Indstillinger** > **Netværk og forbindelse** > **SIM-manager**.
2. Hvis du vil vælge, hvilket SIM-kort der skal bruges til opkald, skal du vælge **Udgående opkald** og vælge **SIM1** eller **SIM2**.
3. Hvis du vil vælge, hvilket SIM-kort der skal bruges til beskeder, skal du vælge **Udgående beskeder** og vælge **SIM1** eller **SIM2**.
4. Hvis du vil vælge, hvilket SIM-kort der skal bruges til mobildata, skal du vælge **Data** og vælge **SIM1** eller **SIM2**.



**Tip!** Giv dine SIM-kort beskrivende navne, så du nemmere kan skelne mellem dem. Vælg hvert enkelt SIM-kort i indstillingerne for **SIM-manager**, skriv navnet, og vælg **Gem**.

## OPLAD TELEFONEN

Dit batteri er blevet delvist opladet på fabrikken, men du skal måske oplade det igen, før du kan bruge telefonen.

### Oplad batteriet

1. Slut opladeren til en stikkontakt.
2. Slut opladeren til telefonen. Når du er færdig, skal du koble opladeren fra telefonen og derefter tage den ud af stikkontakten.

Hvis batteriet er helt afladet, kan det tage flere minutter, inden opladningsindikatoren vises.



**Tip:** Du kan bruge USB-opladning, når der ikke er en stikkontakt tilgængelig. Data kan overføres, mens enheden oplader. Effektiviteten af opladning via USB varierer meget, og det kan derfor tage meget lang tid, før opladningen starter og enheden begynder at fungere. Sørg for, at computeren er tændt.

### Spar strøm

Sådan sparer du på strømmen:

1. Oplad effektivt: Oplad altid batteriet fuldt.
2. Vælg kun de lyde, som du har brug for: Slå unødvendige lyde fra, f.eks. tastelyde.
3. Brug et headset med kabel i stedet for højttaleren.
4. Skift skærminstillingerne på telefonen: Indstil telefonskærmen til at slukke efter kort tid.
5. Reducer skærmens lysstyrke.
6. Brug netværksforbindelse som Bluetooth, når det er muligt og hensigtsmæssigt: Aktivér kun forbindelserne, når du bruger dem.
7. Slå Wi-Fi-hotspot fra, når internetdeling ikke bruges.

## 3 Grundlæggende brug

### UDFORSK TELEFONEN

#### Åbn applisten

Tryk på navigeringstasten.

#### Åbn en app, eller vælg en funktion

Rul til appen eller funktionen, og vælg **VÆLG**.

#### Gå tilbage til den forrige visning

Tryk på tilbagetasten.

#### Gå tilbage til startskærmen

Tryk på afslutningstasten.

### SKRU OP ELLER NED FOR LYDSTYRKEN

#### Skru op eller ned for lydstyrken

Kan du ikke høre telefonen ringe i støjende omgivelser, eller er opkald for høje? Du kan ændre lydstyrken efter dine behov.

Hvis du vil ændre lydstyrken under et opkald, skal du trykke navigeringstasten op eller ned.

Hvis du vil ændre lydstyrken for dine medieapps, ringetoner, signaler og alarmer, skal du trykke på navigeringstasten og vælge **Indstillinger**. Rul til højre til **Personalisering**, og vælg **Lyd** > **Lydstyrke**.

Vælg **Valg** > **Lydstyrke** for at ændre lydstyrken, når du hører radio og musik.

### SKRIV TEKST

Det er nemt og sjovt at skrive med tastaturet.

## Skriv med tastaturet

Tryk flere gange på en tast, indtil bogstavet vises.

Hvis du vil skrive et mellemrum, skal du trykke på **0**.

Tryk på **\*** for at skrive et specialtegn eller tegnsætning.

Tryk flere gange på **#** for at skifte mellem store og små bogstaver.

Tryk på en taltast, og hold den inde for at skrive et tal.

Skrivemetoden varierer afhængigt af applikationen.

## SKIFT TEKSTSTØRRELSE

### Gør teksten større

Vil du læse større tekst på skærmen?

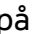
1. Tryk på navigeringstasten, og vælg **Indstillinger**.
2. Rul til højre til **Enhed**, og vælg **Hjælp til handicappede** > **Stor tekst** > **Til**.

## 4 Få forbindelse til venner og familie

### OPKALD

#### Foretag et opkald

Sådan foretager du et opkald med din nye telefon.

1. Indtast telefonnummeret. Tryk på \* to gange for at skrive tegnet +, der bruges til internationale opkald.
2. Tryk på . Vælg det SIM-kort, der skal bruges, hvis du bliver bedt om det.

#### Afslut et opkald

Tryk på afslutningstasten for at afslutte et opkald.

Hvis telefonens display er gået i dvale under telefonopkaldet, skal du trykke på tænd/sluk-tasten og derefter trykke på afslutningstasten for at afslutte opkaldet.

#### Besvar et opkald

Tryk på .

### KONTAKTER

#### Tilføj en kontakt

Gem og organiser dine venners telefonnumre.

1. Tryk på navigeringstasten, og vælg **Kontakter**.
2. Vælg **Ny**.
3. Skriv kontaktens navn og telefonnummer.
4. Vælg **GEM**.

Vælg **Valg** > **Indstillinger** > **Hukommelse** for at vælge, om kontakter skal gemmes i telefonens hukommelse eller på SIM-kortet.

## Kopiér kontakter

Kopiér kontakter mellem dit SIM-kort og telefonen.

Hvis du vil kopiere kontakter mellem din telefon og dit SIM-kort, skal du vælge **Valg** > **Kopiér kontakter** på kontaktlisten og vælge, om kontakterne skal kopieres fra telefonen eller SIM-kortet.

Hvis du vil dele en kontakt med en ven, skal du rulle til kontakten, vælge **Valg** > **Del** og derefter vælge, om kontakten skal deles via e-mail, beskeder eller Bluetooth for eksempel.

## Ring til en kontakt

Du kan ringe til en kontakt direkte fra kontaktlisten.

1. Tryk på navigeringstasten, og vælg **Kontakter**.
2. Rul til en kontakt, og tryk på **↵**.

## SEND BESKEDER

### Skriv og send beskeder

1. Tryk på navigeringstasten, og vælg **Beskeder** > **Ny**.
2. Tryk på #, mens du er i feltet Til, indtil du kan skrive tal, og skriv derefter et telefonnummer, eller vælg **Tilføj** for at tilføje en kontaktperson fra din kontaktliste.
3. Skriv beskeden. Hvis du har brug for at fjerne et tegn, skal du trykke på tilbagetasten.
4. Vælg **Send**. Vælg det SIM-kort, der skal bruges, hvis du bliver bedt om det.

## SEND E-MAIL

Du kan bruge din telefon til at læse og besvare e-mail, når du er på farten.

### Tilføj en e-mailkonto

Når du bruger appen E-mail første gang, bliver du bedt om at konfigurere din e-mailkonto.

1. Tryk på navigeringstasten, og vælg **E-mail**.
2. Vælg **Næste**, og skriv dit navn og din e-mailadresse.
3. Vælg **Næste**, og skriv din adgangskode.

### Skriv en e-mail

## Nokia 6300 4G Brugervejledning

1. Tryk på navigeringstasten, og vælg **E-mail**.
2. Vælg **Skriv**.
3. Skriv en e-mailadresse i feltet **Til**.
4. Skriv emnet og e-mailen.
5. Vælg **Send**.

## 5 Tilpas din telefon

### SKIFT TONER

Du kan vælge en ny ringetone.

#### Skift din ringetone

1. Tryk på navigeringstasten, og vælg **Indstillinger**.
2. Rul til højre til **Personalisering**, og vælg **Lyd** > **Toner** > **Ringetoner**.
3. Rul til en ringetone, og tryk på navigeringstasten.

### SKIFT STARTSKÆRMENS UDSEENDE

#### Vælg en ny baggrund

1. Tryk på navigeringstasten, og vælg **Indstillinger**.
2. Rul til højre til **Personalisering**, og vælg **Visning** > **Baggrund**.
3. Vælg **Kamera** for at tage et nyt foto til baggrunden, **Galleri** for at vælge en baggrund fra billederne på telefonen eller **Baggrund** for at vælge fra foruddefinerede baggrunde.

## 6 Kamera

### BILLEDER

Du behøver ikke et separat kamera, når telefonen har alt, hvad du skal bruge for at kunne fastholde minderne.

#### Tag et billede

Fang de bedste øjeblikke med dit telefonkamera.

1. Hvis du vil aktivere kameraet, skal du trykke på navigeringstasten og vælge **Kamera**.
2. Tryk på navigeringstasten for at tage et billede.

#### Tag billeder med en timer

Vil du kunne nå at komme med på billedet? Prøv at bruge timeren.

1. Tryk på navigeringstasten, og vælg **Kamera**.
2. Vælg **Valg**, rul til højre til **Selvudløser**, og vælg timeren.
3. Tryk på navigeringstasten for at tage billedet.

#### Få vist et billede, du har taget

Hvis du vil se billedet med det samme, skal du vælge **Vis eksempel**. Hvis du vil se billedet senere, skal du trykke på navigeringstasten på startskærmen og vælge **Galleri**.

### VIDEOER

Du behøver ikke et separat videokamera - du kan optage videominder med telefonen.

#### Optag en video

Ud over at tage billeder kan du også optage videoer med telefonen.

1. Tryk på navigeringstasten, og vælg **Kamera**.
2. For at starte optagelsen skal du rulle til højre og trykke på navigeringstasten.
3. Tryk på navigeringstasten for at stoppe optagelsen.

## Vis den optagne video

Hvis du vil se videoen med det samme, skal du vælge **Vis eksempel**. Hvis du vil se videoen senere, skal du trykke på navigeringstasten på startskærmen og vælge **Video**.

## 7 Internet og forbindelser

### GENNEMSE INTERNETTET

#### Opret forbindelse til internettet

Se de seneste nyheder, og besøg dine yndlingswebsteder på farten.

1. Tryk på navigeringstasten, og vælg **Internet**.
2. Vælg **Søg på internettet**.
3. Skriv en webadresse, og vælg **START**.
4. Brug navigeringstasten til at flytte musemarkøren i browseren.

#### Ryd din browserhistorik

1. Tryk på navigeringstasten, og vælg **Indstillinger**.
2. Rul til højre til **Persondata og sikkerhed**, og vælg **Beskyttelse af persondata under browsing**.
3. Vælg **Ryd browserhistorik**.

### BLUETOOTH®

Opret forbindelse til andre enheder via Bluetooth.

#### Slå Bluetooth til

1. Tryk på navigeringstasten, og vælg **Indstillinger** > **Netværk og forbindelse** > **Bluetooth**.
2. Sæt **Bluetooth** på **Til**.
3. Vælg **Enheder i nærheden** for at finde en ny enhed eller **Forbundne enheder** for at finde en enhed, du tidligere har forbundet din telefon med.

### WI-FI

Opret forbindelse til andre enheder via Bluetooth.

## Slå Wi-Fi til

1. Tryk på navigeringstasten, og vælg **Indstillinger** > **Netværk og forbindelse** > **Wi-Fi**.
2. Sæt **Wi-Fi** på **Til**.
3. Vælg **Tilgængelige netværk** og det ønskede netværk, skriv om nødvendigt en adgangskode, og vælg **Forbind**.

## Brug telefonen som et Wi-Fi-hotspot.

Har du brug for en netværksforbindelse på din laptop? Du kan bruge din telefon som et Wi-Fi-hotspot.

1. Tryk på navigeringstasten, og vælg **Indstillinger** > **Netværk og forbindelse** > **Internetdeling**.
2. Hvis du har en telefon med to SIM-kort, skal du vælge, hvilket SIM-kort der skal bruges til deling.
3. Slå **Wi-Fi-hotspot** til.

Nu kan du f.eks. slå Wi-Fi til på din laptop og forbinde den til telefonens Wi-Fi-hotspot.

## 8 Musik og videoer

### MUSIKAFSPILLER

#### Lyt til musik

1. Tryk på navigeringstasten, og vælg **Musik**.
2. Vælg, om du vil se dine afspilningslister, kunstnere, album eller sange.
3. Rul til en sang, og tryk på navigeringstasten.



**Tip!** Hvis du vil vælge en sang som ringetone, skal du rulle til højre til **Sange**, rulle til den ønskede sang og vælge **Valg** > **Gem som ringetone**.

### LYT TIL RADIO

#### Søg efter radiostationer

Du skal tilslutte et kompatibelt headset for at kunne høre radio. Headsettet fungerer som en antenne. Fejlfindingstip: Hvis radioen ikke virker, skal du tjekke, om headsettet er tilsluttet korrekt.

Tryk på navigeringstasten, og vælg **FM-radio** > **SLÅ TIL**.

Hvis du vil søge efter tilgængelige radiostationer, skal du vælge **Stationer** > **Valg** > **Søg efter stationer**.

Du kan gemme en radiostation ved at vælge **Stationer** > **Valg** > **Føj til foretrukne**.

Hvis du vil skifte til en gemt station, skal du vælge **Stationer** > **Foretrukne** og stationen.

Hvis du vil justere lydstyrken, skal du vælge **Valg** > **Lydstyrke** og rulle op eller ned.

Du kan lukke radioen ved at vælge **SLÅ FRA**.



**Tip!** Hvis du vil lytte til en radiostation med telefonens højttalere, skal du vælge **Valg** > **Skift til højttaler**. Hold headsettet tilsluttet.

### VIDEOAFSPILLER

Se dine favoritvideoer, uanset hvor du er.

## Afspil en video

1. Tryk på navigeringstasten, og vælg **Video**.
2. Rul til den video, du vil se, og tryk på navigeringstasten.
3. Tryk på rulletasten for at pause og fortsætte afspilning af videoen.

Vælg **Fuld skærm** for at se videoen i fuld skærm.

Du kan justere lydstyrken ved at vælge **Valg** > **Volumen**.

Hvis du vil dele videoen med en ven, skal du vælge **Valg** > **Del** og vælge at dele via e-mail, beskeder eller Bluetooth for eksempel.



**Tip:** Ikke alle videoformater er understøttet.

## OPTAGER

### Optag et lydclip

1. Tryk på navigeringstasten, og vælg **Optager**.
2. For at optage skal du vælge **Ny** og trykke på navigeringstasten.
3. Stop optagelsen ved at vælge **Udført**.

## 9 Organiser din dag

### UR

Sådan bruger du uret og timere til at nå dine ting til tiden.

#### Indstil en alarm

Er der intet ur i nærheden? Brug telefonen som alarm.

1. Tryk på navigeringstasten, og vælg **Ur**.
2. Vælg **Ny** > **Klokkeslæt**, brug navigeringstasten til at indstille klokkeslættet, og vælg **Gem**.
3. Indstil eventuelt alarmen til at blive gentaget, eller giv alarmen et navn.
4. Vælg **Gem**.

Hvis du tit skal bruge en alarm på det samme tidspunkt, men ikke vil indstille alarmen til at blive gentaget, skal du blot rulle til alarmen og vælge **SLÅ TIL**. Alarmen aktiveres på det tidspunkt, du har angivet.

#### Nedtællingstimer

Hvis du har brug for en alarm, men ikke vil oprette én under alarmen, kan du bruge nedtællingstimeren. Du kan f.eks. time noget, der er ved at blive tilberedt i køkkenet.

1. Tryk på navigeringstasten, og vælg **Ur**.
2. Rul til højre til **Timer**.
3. Vælg **ANGIV**, og brug navigeringstasten til at angive den ønskede tid.
4. Vælg **START**.

#### Stopur

1. Tryk på navigeringstasten, og vælg **Ur**.
2. Rul til højre til **Stopur**, og vælg **START**.
3. Vælg **Omgang**, når der er gennemført en omgang.

Du kan stoppe stopuret ved at vælge **PAUSE** > **Nulstil**.

## KALENDER

Skal du huske en begivenhed? Føj den til din kalender.

### Tilføj en kalenderpåmindelse

1. Tryk på navigeringstasten, og vælg **Kalender** > **KALENDER**.
2. Rul til de ønskede data, og vælg **Tilføj**.
3. Angiv detaljerne om begivenheden.
4. Vælg, om du vil føje en påmindelse til begivenheden.
5. Vælg **Gem**.

## REGNEMASKINE

Sådan adderer, subtraherer, ganger og dividerer du med telefonens regnemaskine.

### Foretag et beregning

1. Tryk på navigeringstasten, og vælg **Regnemaskine**.
2. Indtast den første faktor i din beregning, brug navigeringstasten til at vælge handlingen, og indtast den anden faktor.
3. Tryk på rulletasten for at få resultatet af beregningen.

## NOTER

### Skriv en note

1. Tryk på navigeringstasten, og vælg **Note** > **Ny**.
2. Skriv noten, og vælg **Gem**.

Hvis du vil dele noten, skal du vælge **Valg** > **Del** og delingsmetoden.

## KONVERTERINGSFUNKTION

Skal du konvertere celsius til fahrenheit eller centimeter til tommer? Så brug konverteringsfunktionen.

### Konverter måleenheder

1. Tryk på navigeringstasten, og vælg **Enhedskonvertering**.
2. Vælg konverteringstypen.
3. Tryk på navigeringstasten for at åbne en liste over tilgængelige måleenheder, og vælg den måleenhed, du vil konvertere fra.
4. Rul til den anden måleenhed, tryk på navigeringstasten, og vælg den måleenhed, du vil konvertere til.
5. Brug taltasterne til at indtaste den værdi, du vil konvertere. Konverteringsfunktionen viser automatisk den konverterede værdi.

## 10 Kopiér indhold, og tjek hukommelsen

### KOPIÉR INDHOLD

Kopiér indhold, som du har oprettet, mellem telefonen og computeren.

#### Kopiér indhold mellem telefonen og en computer

Du skal have et hukommelseskort indsat i telefonen for at kunne kopiere indhold fra telefonhukommelsen.

1. Tryk på navigeringstasten, og vælg **Indstillinger**.
2. Rul til højre til **Lager**, og indstil **USB-lager** til **Aktiveret**.
3. Slut telefonen til en kompatibel computer med et kompatibelt USB-kabel.
4. Åbn et filhåndteringsprogram såsom Windows Stifinder på computeren, og naviger til telefonen. Du kan se indholdet, som er lagret på din telefon og hukommelseskortet, hvis der er et.
5. Træk og kopiér elementer mellem telefonen og en computer.

### FILMANAGER

Skal du finde nogle vigtige filer hurtigt? Åbn Filmanager.

#### Find dine filer

Hvis du vil finde dine filer hurtigt, skal du trykke på navigeringstasten og vælge **Filmanager**. Vælg **Internt** for at finde elementer på din telefon. Hvis du vil finde elementer på dit hukommelseskort, skal du vælge **SD-kort**.

### HUKOMMELSE

Du kan kontrollere, hvor meget brugt og ledig hukommelse der er på telefonen.

#### Kontrollér brugt og ledig hukommelse

1. Tryk på navigeringstasten, og vælg **Indstillinger**.
2. Rul til højre til **Lager**, og tjek **Medier** og **Programdata** for at se, hvor meget hukommelse der er brugt, og hvor meget der er ledigt.

# 11 Sikkerhed og persondata

## SIKKERHEDSINDSTILLINGER

Du kan redigere de tilgængelige sikkerhedsindstillinger.

### Tjek de tilladelser, som dine apps skal bruge

1. Tryk på navigeringstasten, og vælg **Indstillinger**.
2. Rul til højre til **Persondata og sikkerhed**, og vælg **App-tilladelser**.
3. Vælg en app for at se, hvilke tilladelser den kræver. Du kan tildele eller afvise tilladelser.

### Administrer indstillinger for persondata for internettet

1. Tryk på navigeringstasten, og vælg **Indstillinger**.
2. Rul til højre til **Persondata og sikkerhed**, og vælg **Undlad at spore**.
3. Vælg, om du vil tillade, at websteder sporer din browsing på internettet.

## 12 Produkt- og sikkerhedsoplysninger

### AF HENSYN TIL DIN SIKKERHED

Læs disse enkle retningslinjer. Det kan være farligt eller en overtrædelse af lokale love og regler, hvis du ikke overholder dem. Læs hele brugervejledningen for at få yderligere oplysninger.

### SLUK ENHEDEN I OMRÅDER MED RESTRIKTIONER



Sluk enheden på steder, hvor det ikke er tilladt at bruge mobilenheder, eller hvor brug af enheden kan forårsage forstyrrelser eller fare, f.eks. i fly og på hospitaler samt i nærheden af hospitalsudstyr, brændstof, kemikalier eller i sprængningsområder. Følg alle anvisninger i områder med begrænsninger.

### TRAFIKSIKKERHEDEN KOMMER FØRST



Overhold alle lokale love. Hold altid hænderne fri til betjening af køretøjet under kørsel. Det første hensyn under kørsel skal være til trafiksikkerheden.

### FORSTYRRELSER



Alle trådløse enheder kan være modtagelige for forstyrrelser, der kan påvirke funktionsdygtigheden.

### **AUTORISERET SERVICE**



Dette produkt skal installeres og repareres af autoriserede fagfolk.

### **BATTERIER, OPLADERE OG ANDET TILBEHØR**



Brug kun batterier, opladere og andet tilbehør, der er godkendt af HMD Global Oy til brug med denne enhed. Tilslut ikke produkter, der ikke er kompatible.

### **HOLD ENHEDEN TØR**



Hvis enheden er vandtæt, skal du se dens IP-klassificering i de tekniske specifikationer for at få en mere detaljeret vejledning.

## BESKYT HØRELSEN



Lyt ikke til musik ved høj lydstyrke i længere tid, da det kan beskadige hørelsen. Vær forsigtig, når du holder enheden tæt ved øret, mens højttaleren er i brug.

## SAR



Denne enhed overholder retningslinjerne vedrørende grænseværdier for RF-eksponering, såfremt den bruges i normal position i nærheden af øret eller placeres mindst 1,5 cm fra kroppen. De specifikke maksimale SAR-værdier findes i afsnittet Oplysninger om certificering (SAR) i denne brugervejledning. Du kan finde flere oplysninger i afsnittet Oplysninger om certificering (SAR) i denne brugervejledning eller ved at gå til [www.sar-tick.com](http://www.sar-tick.com).

## NETVÆRKSTJENESTER OG PRISER

Brugen af visse funktioner og tjenester og downloading af indhold, herunder gratis elementer, kræver en netværksforbindelse. Dette kan medføre, at der overføres store mængder data, og der skal muligvis betales for dataforbruget. Du skal muligvis også abonnere på visse funktioner.

## NØDOPKALD



**Vigtigt!** Der kan ikke garanteres forbindelse under alle forhold. Stol aldrig alene på trådløse telefoner til vigtig kommunikation, såsom ved ulykkestilfælde.

Inden du foretager opkaldet:

- Tænd telefonen.
  - Hvis telefonens skærm og taster er låst, skal du låse dem op.
  - Gå til et sted, hvor der er tilstrækkelig signalstyrke.
1. Tryk flere gange på afslutningstasten, indtil startskærmen vises.
  2. Skriv det officielle alarmnummer for det sted, hvor du befinder dig. Alarmnumre varierer fra sted til sted.
  3. Tryk på opkaldstasten.
  4. Giv de nødvendige oplysninger så præcist som muligt. Afslut ikke opkaldet, før alarmcentralen afslutter samtalen.

Det kan også være nødvendigt at gøre følgende:

- Sæt et SIM-kort i telefonen.
- Hvis telefonen beder om en pinkode, skal du skrive det officielle alarmnummer for det sted, hvor du befinder dig, og trykke på opkaldstasten.
- Slå alle opkaldsbegrænsninger fra på telefonen, f.eks. opkaldsspærring, begrænsede numre eller lukkede brugergrupper.

## VEDLIGEHODELSE AF ENHEDEN

Enheden, batteriet, opladeren og tilbehøret skal behandles med varsomhed. Følgende forslag er med til at sikre, at din enhed fungerer uden problemer.

- Enheden må ikke blive våd. Nedbør, fugt og alle typer af væsker eller fugtighed kan indeholde mineraler, der korroderer elektroniske kredsløb.
- Enheden må ikke anvendes eller opbevares i støvede eller snavsede omgivelser.
- Enheden må ikke opbevares ved høje temperaturer. Høje temperaturer kan beskadige enheden eller batteriet.
- Enheden må ikke opbevares ved lave temperaturer. Når enheden bliver varmere og opnår sin normale temperatur igen, kan der dannes fugt i den, og det kan beskadige den.
- Enheden må ikke åbnes på anden måde, end det er angivet i brugervejledningen.
- Hvis der foretages ændringer, som ikke er godkendt, kan det beskadige enheden, og det kan være ulovligt i henhold til lovgivningen om radioudstyr.
- Pas på, at du ikke kommer til at tabe, slå eller ryste enheden eller batteriet. Hårdhændet behandling kan ødelægge den.
- Brug kun en blød, ren og tør klud til at rengøre enhedens overflade.
- Enheden må ikke males. Maling kan forhindre, at enheden fungerer korrekt.

- Hold enheden væk fra magneter og magnetiske felter.
- For at beskytte dine vigtige data bør du

gemme dem mindst to adskilte steder, f.eks. på enheden, hukommelseskortet eller computeren, eller skrive vigtige oplysninger ned.

Under længere drift kan enheden føles varm. I de fleste tilfælde er dette normalt. Enheden kan undgå at blive for varm ved automatisk at reducerer sin hastighed, lukke apps, afbryde opladning eller slukke helt, om nødvendigt. Hvis enheden ikke fungerer korrekt, skal du medbringe den til den nærmeste autoriserede servicefacilitet.

## GENBRUG



Aflever altid dine brugte elektroniske produkter, batterier samt emballage på særlige indsamlingssteder. Dermed er du med til at forhindre ukontrolleret bortskaffelse af affald og fremme genbrug af materialer. Elektriske og elektroniske produkter indeholder mange værdifulde materialer, herunder metaller (f.eks. kobber, aluminium, stål og magnesium) og ædelmetaller (f.eks. guld, sølv og palladium). Alle enhedens materialer kan genanvendes som materialer og energi.

## SKRALDESPANDSSYMBOL MED KRYDS OVER

**Skraldespandssymbol med kryds over**



Skraldespanden med kryds over på produktet, batteriet, emballagen eller i det skriftlige materiale er en påmindelse om, at alle elektriske og elektroniske produkter og batterier skal afleveres et særligt sted, når de ikke længere skal anvendes. Husk at fjerne personlige data fra enheden først. Produkterne må ikke bortskaffes som usorteret husholdningsaffald: Indlever dem til genbrug. For information om dit nærmeste genbrugssted, kontakt din lokale affaldsmyndighed eller læs om HMD's returprogram og dets tilgængelighed i dit land på [www.hmd.com/phones/support/topics/recycle](http://www.hmd.com/phones/support/topics/recycle).

## OPLYSNINGER OM BATTERI OG OPLADER

### Batteri og oplader – sikkerhedsoplysninger

Hvis du vil frakoble en oplader eller et tilbehørsprodukt, skal du trække i stikket, ikke i ledningen.

Når opladeren ikke bruges, skal den frakobles. Hvis et fuldt opladet batteri ikke bliver anvendt, vil det miste ladningen med tiden.

Batteriet skal altid opbevares ved mellem 15 °C og 25 °C for at have den optimale ydeevne. Ekstreme temperaturer reducerer batteriets kapacitet og levetid. En enhed med et varmt eller koldt batteri kan midlertidigt gå ud af drift. Der kan forekomme utilsigtet kortslutning, hvis en metalgenstand berører metalstrimlen på batteriet. Dette kan beskadige batteriet eller den anden genstand.

Brænd ikke batterier, da de kan eksplodere. Overhold den lokale lovgivning. Indlever batterierne til genbrug, hvis det er muligt. Smid ikke batterier ud sammen med husholdningsaffaldet.

Batteriet må ikke skilles ad, skæres i, knuses, bøjes, punkteres eller på anden måde beskadiges. Hvis et batteri lækker, må væsken ikke komme i kontakt med huden eller øjnene. Hvis det sker, skal du straks skylle de berørte områder med vand eller søge læge. Batteriet må ikke ændres, og der må ikke indsættes fremmedlegemer i det. Batteriet må heller ikke nedsænkes i eller udsættes for vand eller andre væsker. Batterier kan eksplodere, hvis de er beskadiget.

Brug kun batteriet og opladeren til de påtænkte formål. Forkert brug eller anvendelse af ikke-godkendte eller ikke-kompatible batterier eller opladere kan medføre, at der opstår risiko for brand, eksplosion eller andre farer, og at en eventuel godkendelse eller garanti bortfalder. Hvis du mener, at batteriet eller opladeren er blevet beskadiget, skal du indlevere det hos en servicevirksomhed eller din telefonforhandler, før du fortsætter med at bruge det. Benyt ikke et beskadiget batteri eller en beskadiget oplader. Brug kun opladeren indendørs. Oplad ikke enheden i tordenvejr.

### SMÅ BØRN

Enheden og tilbehøret til enheden er ikke legetøj. De kan indeholde små dele. Opbevar dem utilgængeligt for små børn.

### MEDICINSK Udstyr

Anvendelse af radiotransmissionsudstyr, herunder trådløse telefoner, kan forstyrre brugen af medicinsk udstyr, der ikke er tilstrækkeligt beskyttet. Kontakt en læge eller producenten af det medicinske udstyr for at få at vide, om udstyret er tilstrækkeligt beskyttet mod ekstern radiofrekvensenergi.

## INDOPERERET MEDICINSK UDSTYR

For at undgå potentielle forstyrrelser anbefaler producenter af indopereret medicinsk udstyr (f.eks. pacemakere, insulinpumper og neurostimulatorer), at der er en afstand på mindst 15,3 centimeter mellem en trådløs enhed og det medicinske udstyr. Personer med sådant udstyr skal gøre følgende:

- Altid opbevare den trådløse enhed mere end 15,3 centimeter fra det medicinske udstyr.
- Ikke bære den trådløse enhed i en brystlomme.
- Holde den trådløse enhed ved øret i den side, der er modsat det medicinske udstyr.
- Slukke den trådløse enhed, hvis der er grund til at tro, at enheden forårsager forstyrrelser.
- Følge anvisningerne fra producenten af det indopererede medicinske udstyr.

Kontakt din læge, hvis du har nogen spørgsmål vedrørende brug af den trådløse enhed i forbindelse med indopereret medicinsk udstyr.

## HØRELSE



**Advarsel!** Når du bruger headsettet, nedsættes evnen til at høre lyde udefra. Brug ikke headsettet, hvor det kan være til fare for din sikkerhed.

Visse trådløse enheder kan forstyrre nogle høreapparater.

## BESKYTTELSE AF ENHEDEN MOD SKADELIGT INDHOLD

Enheden kan blive udsat for virus og andet skadeligt indhold. Tag følgende forholdsregler:

- Vær forsigtig, når du åbner beskeder. De kan indeholde skadelig software eller på anden måde være skadelige for enheden eller computeren.
- Vær forsigtig, når du accepterer tilslutningsanmodninger, surfer på internettet eller downloader indhold. Undlad at acceptere Bluetooth-forbindelser fra kilder, som du ikke har tillid til.
- Installer og brug kun tjenester og software fra kilder, som du har tillid til, og som tilbyder tilstrækkelig sikkerhed og beskyttelse.
- Installer antivirus og anden sikkerhedssoftware på din enhed og enhver tilsluttet computer. Brug kun én antivirus-app ad gangen. Hvis du bruger flere, kan det påvirke enhedens og/eller computerens ydeevne og drift.
- Hvis du får adgang til forudinstallerede bogmærker og links til tredjeparters internetsider, skal du tage de nødvendige forholdsregler. HMD Global hverken godkender eller tager ansvaret for sådanne websteder.

## **KØRETØJER**

Radiosignaler kan påvirke forkert installerede eller utilstrækkeligt beskyttede elektroniske systemer i køretøjer. Hvis du vil have flere oplysninger, skal du kontakte producenten af køretøjet eller af udstyret i køretøjet. Kun autoriserede teknikere bør installere enheden i et køretøj. Forkert installation kan være forbundet med fare og kan medføre, at garantien bortfalder. Kontrollér regelmæssigt, at alt udstyr i form af trådløse enheder i bilen er monteret og fungerer korrekt. Opbevar og transporter ikke letantændelige eller eksplosive materialer i samme rum som enheden eller dele og tilbehør dertil. Anbring ikke enheden eller tilbehør til enheden i det område, hvor en airbag pustes op.

## **POTENTIELT EKSPLOSIVE OMGIVELSER**

Sluk enheden i områder med eksplosionsfare, f.eks. i nærheden af benzinpumper. En gnist kan være årsag til brand eller eksplosion, som kan medføre personskade eller dødsfald. Vær opmærksom på restriktioner i områder med brændstof, på kemiske virksomheder og på steder, hvor der foretages sprængninger. Der er ikke altid opsat advarselsskilte i områder med eksplosions- og brandfare. Det drejer sig som regel om områder, hvor du bliver bedt om at slukke bilmotoren, f.eks. bildækket på færger, kemikalietransporter og depotfaciliteter til kemikalier samt områder, hvor luften indeholder kemikalier eller forskellige partikler. Forhør dig hos producenten af gasdrevne køretøjer (f.eks. propan eller butan), om det er sikkert at benytte enheden i nærheden af disse køretøjer.

## **OPLYSNINGER OM CERTIFICERING**

### **Denne mobilenhed overholder retningslinjerne for eksponering for radiobølger**

Mobilenheden er en radiosender og -modtager. Den er designet til ikke at overskride de grænseværdier for eksponering for radiobølger (elektromagnetiske radiofrekvensfelter), der anbefales i de internationale retningslinjer fra den internationale videnskabelige organisation ICNIRP. Disse retningslinjer omfatter væsentlige sikkerhedsmarginer, der er udarbejdet for at sikre, at alle personer, uanset alder og helbredstilstand, beskyttes. Retningslinjerne om eksponering er baseret på specifik absorptionshastighed (Specific Absorption Rate eller SAR), som er et udtryk for mængden af radiofrekvenskraft (RF), som hovedet eller kroppen udsættes for, når enheden transmitterer. ICNIRP's SAR-grænse for mobilenheder er på 2,0 W/kg i gennemsnit pr. 10 gram væv.

SAR-tests udføres, når enheden befinder sig i almindelige driftspositioner og transmitterer ved sit højeste effektniveau på alle sine frekvensbånd.

Denne enhed overholder retningslinjerne om grænseværdier for RF-eksponering, såfremt den bruges ved hovedet eller placeres mindst 1,5 cm væk fra kroppen. Hvis enheden betjenes, mens den befinder sig i en bæretaske, bælteclips eller en anden type holder, må denne ikke indeholde metalliske genstande, og enheden skal være placeret i mindst den ovennævnte afstand fra kroppen.

Du skal have en god forbindelse til netværket for at kunne sende data og beskeder. Sendingen kan blive udsat, indtil denne forbindelseskvalitet opnås. Kontrollér, at ovenstående anvisninger om afstand overholdes, indtil afsendelsen er færdig.

Ved almindelig brug er SAR-værdierne som regel et godt stykke under de værdier, der er angivet ovenfor. Dette skyldes, at din mobilenheds ydeevne automatisk nedsættes af hensyn til systemeffektivitet og for at minimere netværksinterferens, når den fulde effekt ikke kræves til et opkald. Jo lavere afgivet effekt, jo lavere SAR-værdi.

Der kan være forskellige versioner af den samme model, og disse versioner kan have forskellige værdier. Der kan med tiden forekomme komponent- og designændringer, og nogle ændringer kan påvirke SAR-værdierne.

Du kan finde flere oplysninger på [www.sar-tick.com](http://www.sar-tick.com). Bemærk, at mobilenheder kan sende, selvom du ikke foretager et taleopkald.

Verdenssundhedsorganisationen WHO har meddelt, at der på baggrund af den aktuelle videnskabelige viden ikke er behov for særlige forholdsregler ved brug af mobilenheder. Hvis du gerne vil nedsætte eksponeringen, anbefaler de, at du begrænser brugen eller bruger et håndfrit sæt for at holde enheden væk fra dit hoved og din krop. For mere information og forklaringer og diskussioner om RF-eksponering, gå til WHO-webstedet på [www.who.int/health-topics/electromagnetic-fields#tab=tab\\_1](http://www.who.int/health-topics/electromagnetic-fields#tab=tab_1).

Se [www.hmd.com/sar](http://www.hmd.com/sar) for at få oplysninger om enhedens maksimale SAR-værdi.

## OM DRM (DIGITAL RIGHTS MANAGEMENT)

Når du bruger denne enhed, skal du overholde alle love og respektere lokal skik og brug samt andres privatliv og rettigheder, herunder også ophavsrettigheder. Ophavsretlig beskyttelse kan forhindre, at billeder, musik og andet indhold kopieres, ændres eller overføres.

## OPHAVSRETTIGHEDER OG BEMÆRKNINGER

### Ophavsrettigheder og andre bemærkninger

De specifikke produkter, funktioner, apps og tjenester, der er tilgængelige, kan variere fra område til område. Kontakt din forhandler eller tjenesteudbyder for at få flere oplysninger. Denne enhed kan indeholde produkter, teknologi eller software, som er underlagt eksportlove og -regler fra USA og andre lande. Afvigelse fra loven er forbudt.

Oplysningerne i dette dokument leveres "som de er og forefindes". Medmindre det er krævet af gældende lovgivning, stilles der ikke nogen garantier, hverken udtrykkelige eller stiltiende, herunder, men ikke begrænset til, stiltiende garantier for salgbarhed og egnethed til et bestemt formål, i forbindelse med nøjagtigheden, pålideligheden eller indholdet af dette dokument. HMD Global forbeholder sig ret til at revidere dette dokument eller trække det tilbage på et hvilket som helst tidspunkt uden forudgående varsel.

I videst muligt omfang tilladt efter gældende lovgivning er hverken HMD Global eller nogen af dennes licensgivere under ingen omstændigheder ansvarlige for tab af data eller omsætning eller nogen form for særlige, hændelige, adækvate eller indirekte skader, uanset hvordan de er forvoldt.

Der må ikke ske nogen form for kopiering, overførsel eller distribution af indholdet af dette dokument eller nogen del af det uden forudgående skriftlig tilladelse fra HMD Global. HMD Global udvikler løbende sine produkter. HMD Global forbeholder sig ret til at ændre og forbedre de produkter, der er beskrevet i dette dokument, uden forudgående varsel.

HMD Global indestår ikke for, yder ingen garanti i forbindelse med og er ikke ansvarlig for funktionaliteten, indholdet og slutbrugersupporten i tredjeparts-apps, som følger med enheden. Når du bruger en app, accepterer du, at appen leveres, som den er og forefindes.

Når du downloader kort, spil, musik og video og overfører billeder og video, kan det medføre, at der overføres store mængder data. Hos nogle tjenesteudbydere skal der betales for datatrafikken. De specifikke produkter, tjenester og funktioner, der er tilgængelige, kan variere fra område til område. Forhør dig hos din lokale forhandler for at få yderligere oplysninger, også om mulige sprogindstillinger.

Visse funktioner, funktionaliteter og produktspecifikationer kan være netværksafhængige og underlagt yderligere vilkår, betingelser og gebyrer.

Alle specifikationer, funktioner og andre produktoplysninger kan ændres uden varsel.

HMD Globals politik om beskyttelse af personlige oplysninger, som er tilgængelig på <http://www.hmd.com/privacy>, gælder for din brug af enheden.

HMD Global Oy har eksklusiv licens til Nokia-mærket til telefoner og tablets. Nokia er et registreret varemærke tilhørende Nokia Corporation.

Bluetooth-ordmærket og -logoerne ejes af Bluetooth SIG, Inc., og enhver brug af sådanne mærker fra HMD Globals side sker under licens.