

NOKIA

Nokia 220 4G (2024)

Bedienungsanleitung

Inhalt

1	Zu dieser Bedienungsanleitung	4
2	Erste Schritte	5
	Tasten und Komponenten	5
	Einrichten und Einschalten Ihres Telefons	6
	Laden des Mobiltelefons	8
	Tastenfeld	9
3	Anrufe, Kontakte und Mitteilungen	10
	Anrufe	10
	Kontakte	10
	Mitteilung senden	11
4	Personalisieren Ihres Telefons	12
	Ändern von Tönen	12
	Ändern des Aussehens des Startbildschirms	12
	Profile	12
5	Uhr, Kalender und Rechner	13
	Uhr und Datum manuell einstellen	13
	Wecker	13
	Kalender	13
	Rechner	13
6	Leeren des Telefons	14
	Einstellungen wiederherstellen	14
7	Produkt- und Sicherheitshinweise	15
	Zu Ihrer Sicherheit	15
	Notrufe	17
	Pflege Ihres Geräts	18

Wiederverwertung	19
Symbol einer durchgestrichenen Abfalltonne auf Rädern	19
Akku- und Ladegerätinformationen	20
Kleinkinder	21
Medizinische Geräte	21
Implantierte medizinische Geräte	21
Hören	22
Schutz des Geräts vor schädlichen Inhalten	22
Fahrzeuge	22
Explosionsgefährdete Orte	23
Informationen zur Zertifizierung	23
Informationen zur Verwaltung digitaler Rechte	24
Urheberrechte und andere Hinweise	24

1 Zu dieser Bedienungsanleitung

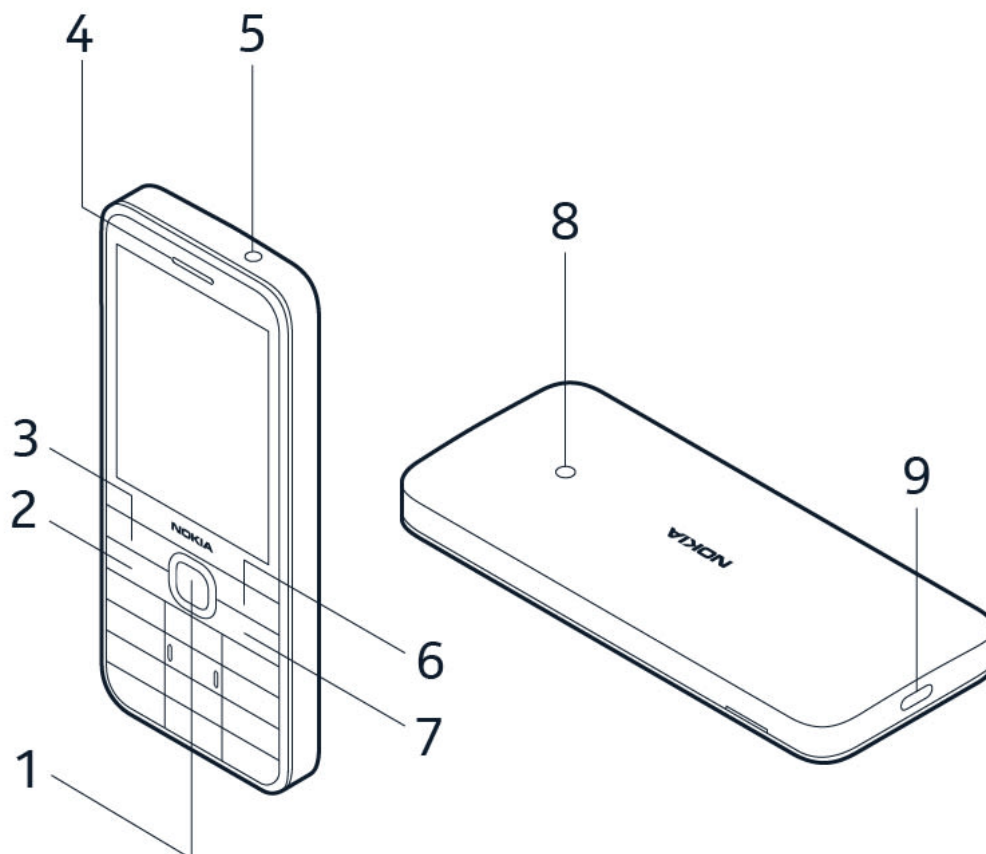


Wichtig: Wichtige Informationen zur sicheren Verwendung Ihres Geräts und Akkus finden Sie unter „Produkt- und Sicherheitsinformationen“, bevor Sie das Gerät in Betrieb nehmen. Informationen zu den ersten Schritten mit Ihrem neuen Gerät finden Sie in der Bedienungsanleitung.

2 Erste Schritte

TASTEN UND KOMPONENTEN

Ihr Telefon



Diese Bedienungsanleitung bezieht sich auf die folgenden Modelle: TA-1611, TA-1613, TA-1621, TA-1617.

- | | |
|-----------------------|------------------------|
| 1. Blättertaste | 6. Rechte Auswahltaste |
| 2. Anruftaste | 7. Ein/Aus/Beenden |
| 3. Linke Auswahltaste | 8. Taschenlampe |
| 4. Hörer/Lautsprecher | 9. USB-Anschluss |
| 5. Headset-Anschluss | |

Zubehör, das in diesem Benutzerhandbuch erwähnt wird, wie beispielsweise Ladegeräte, Headsets oder Datenkabel, muss möglicherweise separat erworben werden.



Hinweis: Sie können das Telefon so einstellen, dass es einen Sicherheitscode anfordert. Wählen Sie **Menü** > **Einstellungen** > **Sicherheit** > **Tastensperre** > **Sicherheitscode** aus und geben Sie einen Code ein. Beachten Sie jedoch, dass Sie sich den Code merken müssen, da er von HMD Global nicht geöffnet oder umgangen werden kann.

Komponenten und Anschlüsse, Magnetismus

Schließen Sie keine Produkte an, die ein Ausgangssignal erzeugen, da das Gerät dadurch beschädigt werden kann. Schließen Sie keine Spannungsquelle an den Audioanschluss an. Achten Sie besonders auf die Einstellung der Lautstärke, wenn Sie ein externes Gerät oder Headset an den Audioanschluss anschließen, das nicht für die Verwendung mit diesem Gerät zugelassen wurde.

Teile des Geräts sind magnetisch. Deshalb werden Metallgegenstände möglicherweise vom Gerät angezogen. Platzieren Sie Kreditkarten oder andere Magnetstreifenkarten nicht für längere Zeit in der Nähe des Mobiltelefons, da die Karten ansonsten beschädigt werden können.

EINRICHTEN UND EINSCHALTEN IHRES TELEFONS



Hinweis: Vorinstallierte Systemsoftware und Apps beanspruchen einen erheblichen Teil des Speicherplatzes.

Nano-SIM

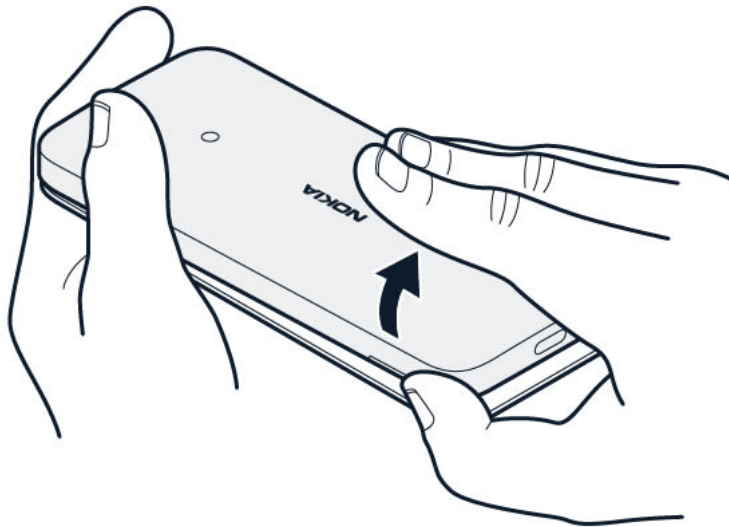


Wichtig: Dieses Gerät ist nur für die Verwendung mit einer Nano-SIM-Karte vorgesehen. Bei Verwendung nicht kompatibler SIM-Karten können die Karte oder das Gerät und die auf der Karte gespeicherten Daten beschädigt werden.



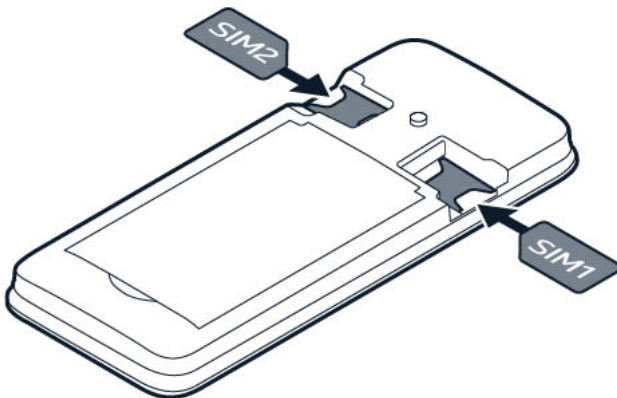
Hinweis: Schalten Sie das Gerät vor dem Abnehmen der Abdeckung aus und trennen Sie es vom Ladegerät und anderen Geräten. Achten Sie beim Auswechseln von Abdeckungen darauf, keine elektronischen Bauteile zu berühren. Das Gerät darf nur mit angebrachten Abdeckungen gelagert und betrieben werden.

Öffnen der hinteren Abdeckung



1. Stecken Sie Ihren Fingernagel in den kleinen Schlitz an der Seite des Telefons, heben Sie die Abdeckung an und entfernen Sie sie.
2. Wenn der Akku im Telefon eingesetzt ist, nehmen Sie ihn heraus.

Einsetzen der SIM-Karten



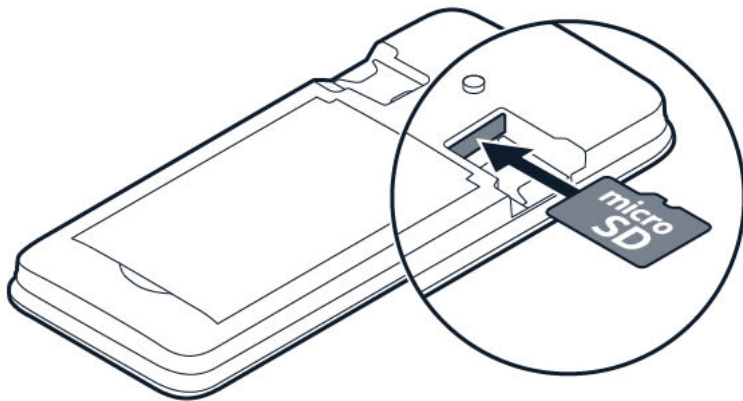
1. Schieben Sie die SIM-Karte in das SIM-Kartenfach ein.
2. Wenn Sie ein Telefon mit zwei SIM-Karten haben, schieben Sie die zweite SIM-Karte in das SIM2-Fach.

Beide SIM-Karten sind gleichzeitig verfügbar, wenn das Gerät nicht verwendet wird. Wenn eine SIM-Karte jedoch aktiv ist, z. B. beim Tätigen von Anrufen, ist die andere Karte möglicherweise nicht verfügbar.



Tipp: Um herauszufinden, ob Ihr Telefon 2 SIM-Karten verwenden kann, sehen Sie auf dem Etikett auf der Verkaufsverpackung nach. Wenn auf dem Etikett 2 IMEI-Codes angegeben sind, haben Sie ein Dual-SIM-Mobiltelefon.

Einlegen der Speicherkarte




1. Schieben Sie die Speicherkarte in das Speicherkartenfach.
2. Setzen Sie den Akku wieder ein.
3. Befestigen Sie wieder die hintere Abdeckung.

Verwenden Sie ausschließlich Speicherkarten, die für den Einsatz mit diesem Gerät zugelassen wurden. Die Verwendung inkompatibler Karten kann die Karte und das Gerät beschädigen oder die auf der Karte gespeicherten Daten unbrauchbar machen.



Tipp: Nutzen Sie eine schnelle, bis zu 32 GB große microSD-Speicherkarte eines namhaften Herstellers.

Einschalten des Telefons

Halten Sie  gedrückt.

LADEN DES MOBILTELEFONS

Der Akku ist werkseitig vorgeladen, muss aber möglicherweise vor der Verwendung des Telefons neu geladen werden.

Laden des Akkus

1. Schließen Sie das Ladegerät an eine Steckdose an.
2. Schließen Sie das Ladegerät an das Telefon an. Ziehen Sie nach Abschluss zuerst das Ladegerät vom Telefon und dann von der Steckdose ab.

Ist der Akku vollständig entladen, dauert es möglicherweise einige Minuten, bis die Ladeanzeige im Display angezeigt wird.



Tipp: Wenn keine Steckdose verfügbar ist, können Sie das Laden über USB verwenden. Die Effizienz des Ladens über USB variiert erheblich. Entsprechend kann es längere Zeit dauern, bis genügend Ladekapazität zum Starten und Benutzen des Geräts vorhanden ist.

TASTENFELD

Verwenden der Telefontasten

- Wählen Sie zum Anzeigen der Apps und Funktionen Ihres Telefons auf dem Startbildschirm **Menü** aus.
- Um zu einer App oder Funktion zu gelangen, drücken Sie die Bildlauf Taste nach oben, unten, links oder rechts. Um die App oder Funktion zu öffnen, drücken Sie auf die Blättertaste.
- Wenn Sie die vergrößerte Menüansicht ausgewählt haben, drücken Sie die Scroll-Taste nach oben oder unten, um zu einer App oder Funktion zu gelangen. Um die App oder Funktion zu öffnen, drücken Sie auf die Blättertaste.

Sperren der Tastatur

Um die Tasten zu sperren, wählen Sie **← > Tastatur sperren**. Um die Tasten zu entsperren, wählen Sie **Entsperren** und drücken Sie *****.

Eingeben von Text mit den Tasten

Drücken Sie wiederholt auf eine Taste, bis der gewünschte Buchstabe angezeigt wird.

Um ein Leerzeichen einzugeben, drücken Sie **0**.

Zum Eingeben von Sonderzeichen oder Satzzeichen drücken Sie auf die Stern-Taste. Wenn Sie das Wörterbuch verwenden, halten Sie die #-Taste gedrückt.

Um zwischen Groß- und Kleinschreibung zu wechseln, drücken Sie wiederholt auf **#**.

Um eine Ziffer einzugeben, halten Sie die entsprechende Zifferntaste gedrückt.

3 Anrufe, Kontakte und Mitteilungen

ANRUFE

Anrufen

Beschreibt, wie Sie mit Ihrem neuen Telefon einen Anruf tätigen.



1. Geben Sie die Telefonnummer ein. Zum Eingeben des für Anrufe ins Ausland verwendeten Pluszeichens (+) drücken Sie zweimal auf *.
2. Drücken Sie auf die Anruftaste. Wählen Sie die zu verwendende SIM-Karte, wenn Sie dazu aufgefordert werden.
3. Drücken Sie auf die Ende-Taste, um den Anruf zu beenden.

Entgegennehmen eines Anrufs

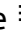

Drücken Sie auf .

KONTAKTE

Hinzufügen eines Kontakts

1. Wählen Sie **Menü** > **Kontakte** >  > **Neuen Kontakt hinz.** aus.
2. Wählen Sie aus, wo der Kontakt gespeichert werden soll.
3. Geben Sie den Namen und die Nummer ein.
4. Wählen Sie  > **Kontakt speichern** aus.

Speichern eines Kontakts aus den Anruflisten

1. Wählen Sie **Menü** > **Anruflisten** und dann den Anruftyp aus.
2. Scrollen Sie zu der Nummer, die Sie speichern möchten, und wählen Sie  > **Zu Kontakten hinzufügen** > **Neuer Kontakt** .
3. Wählen Sie aus, wo der Kontakt gespeichert werden soll.
4. Fügen Sie die Kontaktdaten hinzu und wählen Sie  > **Kontakt speichern** .


Anrufen eines Kontakts

Sie können einen Kontakt direkt aus der Kontaktliste anrufen.

Wählen Sie **Menü** > **Kontakte**, blättern Sie zu dem Kontakt, den Sie anrufen möchten, und drücken Sie die Anruftaste.

MITTEILUNG SENDEN

Schreiben und Senden von Mitteilungen

1. Wählen Sie **Menü** > **Nachrichten** > **+ Neue Nachricht**.
2. Geben Sie eine Telefonnummer ein oder drücken Sie  und wählen Sie einen Empfänger aus Ihrer Kontaktliste aus.
3. Schreiben Sie Ihre Mitteilung.
4. Um Symbole in die Nachricht einzufügen, drücken Sie *.
5. Wählen Sie **Senden**. Wählen Sie die zu verwendende SIM-Karte, wenn Sie dazu aufgefordert werden.

4 Personalisieren Ihres Telefons

ÄNDERN VON TÖNEN

Festlegen neuer Töne

1. Wählen Sie **Menü** > **Einstellungen** > **Profile**, scrollen Sie zu einem Profil und wählen Sie **≡** > **Einstellungen** > **Klingeltoneinstellungen**.
2. Wählen Sie den Ton aus, den Sie ändern möchten.
3. Blättern Sie zum gewünschten Ton und wählen Sie **Wählen**.

ÄNDERN DES AUSSEHENS DES STARTBILDSCHIRMS

Wählen eines neuen Hintergrunds

Sie können den Hintergrund Ihres Startbildschirms ändern.

1. Wählen Sie **Menü** > **Einstellungen** > **Individ. Anpassung** > **Sperrbildschirm** > **Hintergrundbilder** aus.
2. Wählen Sie das von Ihnen gewünschte Hintergrundbild aus.

PROFILE

Einrichten eines Profils

Das Mobiltelefon bietet mehrere Profile zur Verwendung in unterschiedlichen Situationen. Dazu zählt beispielsweise das Lautlosprofil für Situationen, in denen keine Töne eingeschaltet sein dürfen, oder ein Profil mit lauterer Tonwiedergabe, wenn Sie sich im Freien aufhalten.

1. Wählen Sie **Menü** > **Einstellungen** > **Profile** aus.
2. Um ein Profil anzupassen, blättern Sie zu diesem und wählen Sie **≡** > **Einstellungen** aus. Ändern Sie die gewünschten Einstellungen.
3. Um ein Profil einzurichten, blättern Sie zu diesem und wählen Sie **Wählen** aus.

5 Uhr, Kalender und Rechner

UHR UND DATUM MANUELL EINSTELLEN

Ändern von Uhrzeit und Datum

1. Wählen Sie **Menü** > **Einstellungen** > **Uhrzeit und Sprache** > **Datum und Uhrzeit**.
2. Wählen Sie **Automatisches Update** > **Ändern**.
3. Wählen Sie **Zeitzone** und geben Sie die Zeitzone ein.
4. Wählen Sie **Zeit** und geben Sie die Uhrzeit ein.
5. Wählen Sie **Datum** und geben Sie das Datum ein.
6. Wählen Sie **Speichern**.

WECKER

Einstellen des Weckers

1. Wählen Sie **Menü** > **Weckfunktion** aus.
2. Wählen Sie **Neuer Alarm** und geben Sie die Alarmzeit und andere Details ein.

KALENDER

Hinzufügen eines Kalender-Ereignisses

1. Wählen Sie **Menü** > **Extras** > **Kalender** aus.
2. Blättern Sie zu einem Datum und wählen Sie **≡** > **Neuer Termin** aus.
3. Geben Sie den Veranstaltungsnamen und weitere Details ein und wählen Sie **Speichern**.

RECHNER

Verwenden des Rechners

1. Wählen Sie **Menü** > **Extras** > **Taschenrechner** aus.
2. Geben Sie den ersten Wert der Berechnung ein, wählen Sie mit der Blättertaste den Rechenvorgang aus und geben Sie den zweiten Wert ein.
3. Drücken Sie auf die Blättertaste, um das Ergebnis der Berechnung zu erhalten.

Wählen Sie **⌫**, um die Zahlenfelder zu leeren.

6 Leeren des Telefons

EINSTELLUNGEN WIEDERHERSTELLEN

Zurücksetzen des Telefons

Sie können die ursprünglichen Werkseinstellungen zurücksetzen. Seien Sie jedoch vorsichtig, weil dabei alle von Ihnen im Telefon gespeicherten Daten und sämtliche Personalisierungen gelöscht werden.

Beachten Sie, dass Sie dafür verantwortlich sind, alle privaten Inhalte zu entfernen, wenn Sie Ihr Telefon veräußern oder entsorgen.

Um Ihr Telefon auf die Originaleinstellungen zurückzusetzen und alle Ihre Daten zu entfernen, geben Sie auf dem Startbildschirm `*#7370#` ein. Wenn Sie dazu aufgefordert werden, geben Sie Ihren Sicherheitscode ein.

7 Produkt- und Sicherheitshinweise

ZU IHRER SICHERHEIT

Lesen Sie diese einfachen Richtlinien. Deren Nichtbeachtung kann gefährliche Folgen haben oder gegen lokale Gesetze und Vorschriften verstoßen. Weitere Informationen entnehmen Sie bitte der Bedienungsanleitung.

IN GEFAHRBEREICHEN AUSSCHALTEN



Schalten Sie das Gerät nicht ein, wenn der Einsatz von Mobilgeräten verboten ist, es Störungen verursachen oder dadurch Gefährdungen verursacht werden können, wie beispielsweise in Flugzeugen, Krankenhäusern oder der Umgebung von medizinischen Geräten, Kraftstoffen und Chemikalien sowie in Sprenggebieten. Befolgen Sie in Gefahrenbereichen alle Anweisungen.

VERKEHRSSICHERHEIT GEHT VOR



Beachten Sie alle vor Ort geltenden Gesetze. Die Hände müssen beim Fahren stets für die Bedienung des Fahrzeugs frei sein. Die Verkehrssicherheit muss beim Fahren stets Vorrang haben.

INTERFERENZEN



Alle drahtlosen Geräte können Störungen unterliegen, die die Leistung beeinträchtigen können.

AUTORISIERTER SERVICE



Installation und Reparatur dieses Produkts dürfen nur durch autorisiertes Personal erfolgen.

AKKUS, LADEGERÄTE UND WEITERES ZUBEHÖR



Verwenden Sie nur Akkus, Ladegeräte und weitere Zubehörteile, die von HMD Global Oy für die Verwendung mit diesem Gerät zugelassen wurden. Schließen Sie keine inkompatiblen Produkte an.

BEWAHREN SIE IHR GERÄT TROCKEN AUF



Wenn Ihr Gerät wasserfest ist, finden Sie in den technischen Daten des Geräts die IP-Schutzklasse und genauere Hinweise.

SCHÜTZEN SIE IHR GEHÖR



Um mögliche Gehörschäden zu vermeiden, setzen Sie sich nicht über längere Zeiträume hohen Lautstärken aus. Seien Sie vorsichtig, wenn Sie das Gerät bei eingeschalteten Lautsprechern an Ihr Ohr halten.

NOTRUF



Wichtig: Der Verbindungsaufbau kann nicht in allen Situationen gewährleistet werden. Verlassen Sie sich niemals ausschließlich auf ein Telefon, wenn es um lebenswichtige Kommunikation (z. B. bei medizinischen Notfällen) geht.

Bevor Sie anrufen:

- Schalten Sie das Mobiltelefon ein.
- Wenn der Bildschirm und die Tasten des Mobiltelefons gesperrt sind, entsperren Sie diese.
- Suchen Sie einen Ort auf, an dem die Signalstärke ausreichend ist.

1. Drücken Sie wiederholt auf die Beenden-Taste, bis der Startbildschirm angezeigt wird.
2. Geben Sie die jeweils gültige Notrufnummer für Ihren Standort ein. Notrufnummern sind je nach Standort unterschiedlich.

3. Drücken Sie auf die Anruftaste.
4. Geben Sie alle nötigen Informationen so genau wie möglich an. Beenden Sie den Anruf erst, wenn Ihnen die Erlaubnis hierzu erteilt worden ist.

Gegebenenfalls müssen Sie noch Folgendes durchführen:

- Setzen Sie eine SIM-Karte in das Mobiltelefon ein.
- Wenn Sie auf dem Mobiltelefon zur Eingabe eines PIN-Codes aufgefordert werden, geben Sie die offizielle Notrufnummer für Ihren aktuellen Standort ein und drücken Sie dann die Anruftaste.
- Deaktivieren Sie Sperren wie Anruf Sperre, Rufnummernbeschränkung oder Anrufe nur an geschlossene Benutzergruppen.

PFLEGE IHRES GERÄTS

Behandeln Sie Ihr Gerät, den Akku, das Ladegerät und das Zubehör mit Sorgfalt. Die folgenden Empfehlungen helfen Ihnen, die Betriebsbereitschaft des Geräts zu wahren.

- Bewahren Sie das Gerät trocken auf. In Niederschlägen, Feuchtigkeit und allen Arten von Flüssigkeiten und Nässe können Mineralien enthalten sein, die elektronische Schaltkreise korrodieren lassen.
- Verwenden Sie das Gerät nicht in staubigen oder schmutzigen Umgebungen, oder bewahren es dort auf.
- Bewahren Sie das Gerät nicht bei hohen Temperaturen auf. Hohe Temperaturen können das Gerät oder den Akku beschädigen.
- Bewahren Sie das Gerät nicht bei tiefen Temperaturen auf. Wenn das Gerät wieder zu seiner normalen Temperatur zurückkehrt, kann sich in seinem Innern Feuchtigkeit bilden und es beschädigen.
- Öffnen Sie das Gerät nicht auf eine andere Weise, als in der Bedienungsanleitung beschrieben.
- Unbefugte Änderungen könnten das Gerät beschädigen und gegen die für Funkgeräte geltenden Vorschriften verstoßen.
- Lassen Sie das Gerät oder den Akku nicht fallen, setzen Sie sie keinen Schlägen oder Stößen aus und schütteln Sie sie nicht. Eine grobe Behandlung kann zu Beschädigungen führen.
- Reinigen Sie die Geräteoberfläche nur mit einem weichen, sauberen, trockenen Tuch.
- Malen Sie das Gerät nicht an. Durch die Farbe kann der ordnungsgemäße Betrieb verhindert werden.
- Halten Sie das Gerät von Magneten oder Magnetfeldern fern.
- Um wichtige Daten sicher aufzubewahren, sollten Sie sie an zwei unterschiedlichen Orten speichern, wie auf Ihrem Gerät, der Speicherkarte oder dem Computer, bzw. wichtige Informationen schriftlich festhalten.

Bei einer intensiven Nutzung kann das Gerät warm werden. In den meisten Fällen ist dies normal. Das Gerät wird zur Temperaturregulierung möglicherweise automatisch gedrosselt.

Es können auch Programme geschlossen, der Ladevorgang beendet und das Gerät bei Bedarf ausgeschaltet werden. Wenn das Gerät nicht ordnungsgemäß funktioniert, bringen Sie es zum nächsten autorisierten Kundenservice.

WIEDERVERWERTUNG



Geben Sie gebrauchte elektronische Produkte, Batterien, Akkus und Verpackungsmaterial stets bei den zuständigen Sammelstellen ab. Auf diese Weise vermeiden Sie die unkontrollierte Müllentsorgung und fördern die Wiederverwertung von stofflichen Ressourcen. Elektrische und elektronische Produkte enthalten viele wertvolle Materialien, darunter Metalle (wie Kupfer, Aluminium, Stahl und Magnesium) und Edelmetalle (wie Gold, Silber und Palladium). Alle Materialien in Ihrem Gerät lassen sich zur Herstellung neuer Materialien oder zur Energieerzeugung verwenden.

SYMBOL EINER DURCHGESTRICHENEN ABFALLTonne AUF RÄDERN

Symbol einer durchgestrichenen Abfalltonne auf Rädern



Das Symbol der durchgestrichenen Abfalltonne auf Rädern, das auf dem Produkt, auf dem Akku, in der Dokumentation oder auf dem Verpackungsmaterial zu finden ist, bedeutet, dass elektrische und elektronische Produkte und Akkus am Ende ihrer Lebensdauer einer getrennten Müllsammlung zugeführt werden müssen. Denken Sie daran, zuerst alle persönlichen Daten vom Gerät zu entfernen. Entsorgen Sie diese Produkte nicht über den unsortierten Hausmüll, sondern bringen Sie sie zur Wiederverwertung. Informationen zu Ihrer nächstgelegenen Recyclingstelle erhalten Sie bei Ihrem örtlichen Abfallentsorgungsunternehmen. Informieren Sie sich auch unter www.hmd.com/phones/support/topics/recycle über das Rücknahmeprogramm von HMD und dessen Verfügbarkeit in Ihrem Land.

AKKU- UND LADEGERÄTINFORMATIONEN

Informationen zu Akku und Ladegerät

Informationen zum Überprüfen, ob der Akku Ihres Telefons entnehmbar ist oder nicht, finden Sie in der gedruckten Bedienungsanleitung.

Geräte mit entnehmbarem Akku Verwenden Sie Ihr Gerät nur mit einem Originalakku. Der Akku kann zwar mehrere hundert Mal ge- und entladen werden, nutzt sich aber im Laufe der Zeit eventuell ab. Wenn die Sprech- und Stand-by-Zeiten deutlich kürzer als normal sind, ersetzen Sie den Akku.

Geräte mit nicht entnehmbarem Akku Versuchen Sie nicht, den Akku zu entfernen. Dies könnte zu Schäden am Gerät führen. Der Akku kann zwar mehrere hundert Mal ge- und entladen werden, nutzt sich aber im Laufe der Zeit eventuell ab. Wenn die Sprech- und Stand-by-Zeiten deutlich kürzer als normal sind, bringen Sie das Gerät zum Austausch des Akkus zum nächsten autorisierten Kundenservice.

Laden Sie Ihr Gerät mit einem kompatiblen Ladegerät auf. Der Stecker des Ladegeräts kann variieren. Die Ladezeit kann je nach Geräteleistung variieren.

Sicherheitsinfo über Akku und Ladegerät

Sobald das Laden des Geräts abgeschlossen ist, trennen Sie das Ladegerät vom Gerät und von der Steckdose. Bitte beachten: Der Akku sollte nicht länger als 12 Stunden ununterbrochen geladen werden. Bei Nichtgebrauch entlädt sich ein voll aufgeladener Akku mit der Zeit.

Extreme Temperaturen verkürzen die Kapazität und Lebensdauer des Akkus. Halten Sie den Akku immer bei Temperaturen zwischen 15 und 25 °C (59 und 77 °F), um optimale Leistungen zu erzielen. Ein Gerät mit einem kalten oder warmen Akku funktioniert unter Umständen vorübergehend nicht. Beachten Sie, dass sich der Akku bei kalten Temperaturen schnell entladen kann, wodurch sich das Telefon unter Umständen schon nach einigen Minuten abschaltet. Wenn Sie sich bei kalten Temperaturen im Freien aufhalten, halten Sie Ihr Telefon warm.

Befolgen Sie die ortsüblichen Vorschriften. Führen Sie diese nach Möglichkeit der Wiederverwertung zu. Entsorgen Sie diese nicht über den Hausmüll.

Setzen Sie den Akku weder extrem niedrigem Luftdruck noch extrem hohen Temperaturen aus (entsorgen Sie ihn nicht durch Verbrennen). Dies kann dazu führen, dass der Akku explodiert oder brennbare Flüssigkeiten oder Gase austreten.

Versuchen Sie nicht, die Ummantelung des Akkus zu entfernen, den Akku aufzuschneiden, zu zerbrechen, zu biegen, zu durchstechen oder auf andere Weise zu zerstören. Tritt aus einem Akku Flüssigkeit aus, achten Sie darauf, dass diese Flüssigkeit nicht mit der Haut oder den Augen in Berührung kommt. Kommt die Flüssigkeit mit der Haut oder den Augen in Berührung, spülen Sie die betroffenen Stellen sofort mit Wasser oder wenden Sie sich an einen Arzt. Versuchen Sie nicht, den Akku zu verändern, und führen Sie keine Objekte in den Akku ein. Tauchen Sie den Akku nicht in Wasser oder andere Flüssigkeiten und setzen Sie ihn nicht Wasser oder anderen Flüssigkeiten aus. Akkus können explodieren, wenn sie beschädigt sind.

Benutzen Sie den Akku und das Ladegerät nur für den vorgesehenen Zweck. Die unsachgemäße Verwendung bzw. die Verwendung nicht zugelassener oder nicht kompatibler Akkus oder Ladegeräte kann Brände oder Explosionen zur Folge haben und zum Erlöschen der Zulassung oder Garantie bzw. Gewährleistung führen. Wenn Sie den Eindruck haben, dass der Akku oder das Ladegerät beschädigt wurde, bringen Sie ihn bzw. es vor der Weiternutzung zu einem Servicecenter oder dem Telefonanbieter. Benutzen Sie keine beschädigten Akkus oder Ladegeräte. Verwenden Sie das Ladegerät nicht im Freien. Laden Sie Ihr Gerät nicht während eines Gewitters. Wenn das Ladegerät nicht im Verkaufspaket enthalten ist, laden Sie Ihr Gerät mit dem Datenkabel (im Lieferumfang enthalten) und einem USB-Netzteil (möglicherweise separat erhältlich) auf. Sie können Ihr Gerät mit Kabeln und Netzteilen von Drittanbietern aufladen, die mit USB 2.0 oder höher kompatibel sind und den geltenden Landesvorschriften sowie internationalen und regionalen Sicherheitsstandards entsprechen. Andere Adapter entsprechen möglicherweise nicht den geltenden Sicherheitsstandards, und beim Laden mit solchen Adaptern besteht die Gefahr von Sach- oder Personenschäden.

Wenn Sie das Kabel von einem Ladegerät oder einem Zubehörteil abziehen, ziehen Sie am Stecker und nicht am Kabel.

Zudem gelten die folgenden Informationen, wenn das Gerät einen entnehmbaren Akku besitzt:

- Schalten Sie das Gerät immer aus und ziehen Sie den Stecker aus der Steckdose, bevor Sie Abdeckungen oder den Akku entfernen.
- Ein unbeabsichtigter Kurzschluss kann auftreten, wenn ein metallischer Gegenstand mit den Metallstreifen auf dem Akku in Verbindung kommt. Dadurch kann der Akku oder der andere Gegenstand beschädigt werden.

KLEINKINDER

Ihr Gerät und dessen Zubehör sind keine Spielzeuge. Sie können Kleinteile enthalten. Halten Sie diese außerhalb der Reichweite von kleinen Kindern.

MEDIZINISCHE GERÄTE

Der Betrieb von Funkgeräten, einschließlich Telefonen, kann unter Umständen den Betrieb von nicht ausreichend abgeschirmten medizinischen Geräten stören. Wenden Sie sich an einen Arzt oder den Hersteller des medizinischen Geräts, um festzustellen, ob dieses ausreichend gegen externe hochfrequente Schwingungen abgeschirmt ist.

IMPLANTIERTE MEDIZINISCHE GERÄTE

Um mögliche Störungen zu vermeiden, empfehlen Hersteller implantierter medizinischer Geräte (wie Herzschrittmacher, Insulinpumpen und Neurostimulatoren) einen Mindestabstand von 15,3 Zentimetern zwischen einem drahtlosen Gerät und dem medizinischen Gerät. Personen, die Geräte dieser Art verwenden:

- Halten Sie stets einen Abstand von 15,3 Zentimetern (6 Zoll) zwischen dem medizinischen Gerät und dem drahtlosen Gerät ein.
- dürfen das Gerät nicht in der Brusttasche aufbewahren,
- müssen das Gerät an das dem medizinischen Gerät entferntere Ohr halten,
- Schalten Sie das drahtlose Gerät aus, wenn Grund für die Annahme besteht, dass Störungen auftreten.
- Befolgen Sie die Anweisungen des Herstellers für das implantierte medizinische Gerät.

Bei Fragen zur Verwendung des Funkgeräts zusammen mit einem implantierten medizinischen Gerät wenden Sie sich an Ihren Arzt.

HÖREN



Warnung: Die Verwendung des Headsets beeinträchtigt möglicherweise Ihre Fähigkeit, Umgebungsgeräusche wahrzunehmen. Verwenden Sie das Headset nicht, wenn dies Ihre Sicherheit beeinträchtigen kann.

Einige mobile Geräte können unter Umständen Störungen bei einigen Hörgeräten verursachen.

SCHUTZ DES GERÄTS VOR SCHÄDLICHEN INHALTEN

Ihr Gerät kann Viren oder anderen schädlichen Inhalten ausgesetzt sein. Treffen Sie daher folgende Vorsichtsmaßnahmen:

- Beim Öffnen von Mitteilungen ist Vorsicht geboten. Mitteilungen können schädliche Software enthalten oder auf andere Weise Schäden an Ihrem Gerät oder Computer verursachen.
- Seien Sie vorsichtig, wenn Sie Verbindungsanfragen akzeptieren oder im Internet surfen. Akzeptieren Sie keine Bluetooth®-Verbindungen von Quellen, denen Sie nicht vertrauen.
- Installieren Sie Antiviren- und andere Sicherheitssoftware auf allen verbundenen Computern.
- Gehen Sie vorsichtig vor, wenn Sie über vorinstallierte Lesezeichen und Verknüpfungen auf Internetseiten von Drittanbietern zugreifen. HMD Global bestätigt oder übernimmt keine Haftung für derartige Internetseiten.

FAHRZEUGE

Funksignale können unter Umständen die Funktion nicht ordnungsgemäß installierter oder nicht ausreichend abgeschirmter elektronischer Systeme in Kraftfahrzeugen beeinträchtigen. Weitere Informationen erhalten Sie beim Hersteller des Fahrzeugs bzw. des Zubehörs. Das

Gerät sollte nur von autorisiertem Personal in ein Fahrzeug eingebaut werden. Fehlerhafte Montage kann gefährliche Folgen haben und zum Erlöschen der gültigen Garantie bzw. Gewährleistung führen. Prüfen Sie regelmäßig, ob das Kfz-Zubehör für Ihr Mobilfunkgerät in Ihrem Fahrzeug ordnungsgemäß installiert ist und einwandfrei funktioniert. Bewahren Sie keine brennbaren oder explosionsgefährlichen Stoffe im selben Raum wie das Telefon, dessen Komponenten oder Zubehör auf und führen Sie solche Stoffe nicht mit sich. Platzieren Sie Ihr Gerät oder das Zubehör nicht Ausdehnungsbereich des Airbags.

EXPLOSIONSGEFÄHRDETE ORTE

Schalten Sie Ihr Telefon an explosionsgefährdeten Orten, wie in der Nähe von Zapfsäulen, aus. An solchen Orten kann ein Funke eine Explosion oder einen Brand mit Verletzungen oder Todesfolge auslösen. Beachten Sie die Einschränkungen in Bezug auf die Verwendung an Tankstellen, in chemischen Anlagen oder Sprenggebieten. Unter Umständen sind explosionsgefährdete Orte nicht immer deutlich gekennzeichnet. Dies sind in der Regel Orte, an denen Sie den Motor Ihres Fahrzeugs abstellen müssen, das Unterdeck auf Schiffen, Umgebungen von Leitungen und Tanks, in denen sich Chemikalien befinden, sowie Orte, an denen sich Chemikalien oder Partikel in der Luft befinden. Erkundigen Sie sich beim Hersteller von Fahrzeugen, die mit Flüssiggas (z. B. Propan oder Butan) betrieben werden, ob dieses Telefon ohne Sicherheitsrisiko in der Nähe solcher Fahrzeuge verwendet werden kann.

INFORMATIONEN ZUR ZERTIFIZIERUNG

Dieses mobile Gerät entspricht den Richtlinien zur Begrenzung der Exposition durch elektromagnetische Felder.

Ihr mobiles Gerät ist ein Funkempfangs- und -sendegerät. Es wurde so konstruiert, dass es die von internationalen Regelwerken der unabhängigen Kommission ICNIRP empfohlenen Grenzwerte für die Exposition durch elektromagnetische Felder (elektromagnetische hochfrequente Felder) nicht überschreitet. Diese Regelwerke umfassen wesentliche Sicherheitsspannen, die dafür vorgesehen sind, den Schutz aller Personen unabhängig vom Alter und allgemeinen Gesundheitszustand sicherzustellen. Die Expositions-Empfehlungen verwenden eine Maßeinheit, die als Spezifische Absorptionsrate oder SAR (Specific Absorption Rate) bezeichnet wird, die sich auf die Menge der Hochfrequenzenergie bezieht, die bei der Übermittlung mit dem Gerät auf den Kopf und Körper einwirkt. Der SAR-Grenzwert der ICNIRP für mobile Geräte beträgt 2,0 W/kg als Durchschnittswert pro 10 Gramm Körpergewebe.

SAR-Tests werden auf der Basis von Standardbedienungspositionen mit dem Gerät durchgeführt, wobei das Gerät in allen dort verfügbaren Frequenzbändern mit der höchstmöglichen Sendeleistung betrieben wird.

Dieses Gerätemodell erfüllt bei Verwendung am Kopf oder mit einem Mindestabstand zum Körper von 1,5 Zentimetern die Regeln für die Belastung durch hochfrequente Strahlung. Wenn eine Schutzhülle, ein Gürtelclip oder eine andere Art von Gerätehalterung verwendet wird, um das Gerät am Körper einzusetzen, sollte diese Vorrichtung kein Metall enthalten und sich mindestens im oben genannten Abstand vom Körper befinden.

Um Daten oder Mitteilungen zu senden, ist eine gute Netzverbindung erforderlich. Die Übertragung kann möglicherweise verzögert werden, bis eine derartige Verbindung verfügbar ist. Stellen Sie sicher, dass die Anweisungen bezüglich Abständen eingehalten werden, bis der Sendevorgang beendet ist.

Während der allgemeinen Verwendung befinden sich die SAR-Werte in der Regel deutlich unter den oben angegebenen Werten. Dies liegt daran, dass die Betriebsleistung Ihres mobilen Geräts automatisch verringert wird, wenn für den Anruf nicht die volle Leistung erforderlich ist, um die Systemeffizienz zu steigern und Störungen im Netz zu minimieren. Je geringer die Ausgangsleistung, desto niedriger der SAR-Wert.

Die Gerätemodelle weisen möglicherweise unterschiedliche Versionen und mehr als einen Wert auf. Im Lauf der Zeit können sich Komponenten oder das Design ändern und einige Änderungen können sich möglicherweise auf die SAR-Werte auswirken.

Weitere Informationen finden Sie unter www.sar-tick.com. Beachten Sie, dass Mobilgeräte auch dann senden können, wenn Sie gerade keinen Sprachanruf tätigen.

Nach Angaben der Weltgesundheitsorganisation (World Health Organization, WHO) gibt es nach aktuellen wissenschaftlichen Informationen keinen Anhaltspunkt dafür, dass bei der Verwendung von Mobilgeräten besondere Vorsichtsmaßnahmen erforderlich sind. Wenn Sie Ihre Exposition verringern möchten, wird von der Weltgesundheitsorganisation empfohlen, dass Sie die Nutzung einschränken oder eine Freisprechanlage verwenden, um das Mobilgerät von Kopf und Körper fernzuhalten. Weitere Informationen, Erklärungen und Diskussionen zur HF-Exposition finden Sie auf der Website der WHO unter www.who.int/health-topics/electromagnetic-fields#tab=tab_1.

Den maximalen SAR-Wert des Geräts finden Sie unter www.hmd.com/sar.

INFORMATIONEN ZUR VERWALTUNG DIGITALER RECHTE

Beachten Sie bei der Nutzung dieses Geräts alle geltenden Gesetze und ortsüblichen Gepflogenheiten, den Datenschutz sowie sonstige Rechte Dritter einschließlich des Urheberrechts. Aufgrund des Urheberrechtsschutzes kann es sein, dass Sie Fotos, Musik oder andere Inhalte nicht kopieren, ändern oder übertragen können.

URHEBERRECHTE UND ANDERE HINWEISE

Urheberrechte

Die Verfügbarkeit bestimmter Produkte, Funktionen, Apps und Dienste ist von der Region abhängig. Weitere Informationen erhalten Sie von Ihrem Händler oder Dienstleister. Dieses Gerät kann Komponenten, Technik oder Software enthalten, die den Exportgesetzen und -bestimmungen der USA oder anderer Länder unterliegen. Eine gesetzeswidrige Abweichung ist untersagt.

Der Inhalt dieses Dokuments wird so präsentiert, wie er aktuell vorliegt. Soweit nicht durch das anwendbare Recht vorgeschrieben, wird weder ausdrücklich noch konkludent irgendeine

Garantie oder Gewährleistung für die Richtigkeit, Verlässlichkeit oder den Inhalt dieses Dokuments übernommen, einschließlich, aber nicht beschränkt auf die stillschweigende Garantie der Markttauglichkeit und der Eignung für einen bestimmten Zweck. HMD Global behält sich das Recht vor, jederzeit ohne vorherige Ankündigung Änderungen an diesem Dokument vorzunehmen oder das Dokument zurückzuziehen.

In dem nach geltendem Recht größtmöglichen Umfang sind HMD Global oder seine Lizenzgeber unter keinen Umständen verantwortlich für jedweden Verlust von Daten oder Einkünften oder für jedwede besonderen, beiläufigen, Folge- oder mittelbaren Schäden, wie auch immer diese verursacht worden sind.

Die vollständige oder teilweise Reproduktion, Übertragung oder Verbreitung der Inhalte dieses Dokuments in jeglicher Form ist ohne vorherige schriftliche Genehmigung von HMD Global verboten. HMD Global verfolgt eine Strategie der kontinuierlichen Entwicklung. HMD Global behält sich das Recht vor, ohne vorherige Ankündigung an jedem der in dieser Dokumentation beschriebenen Produkte Änderungen und Verbesserungen vorzunehmen.

HMD Global übernimmt keine Zusicherung oder Gewährleistung noch irgendeine Verantwortung für die Funktionsfähigkeit, den Inhalt oder Endbenutzersupport für mit Ihrem Mobilgerät gelieferte Drittanbieter-Apps. Durch die Nutzung der Apps akzeptieren Sie, dass die Apps wie besehen zur Verfügung gestellt werden.

Das Herunterladen von Karten, Spielen, Musik und Videos sowie das Hochladen von Bildern und Videos ist möglicherweise mit der Übertragung großer Datenmengen verbunden. Einige Anbieter erheben möglicherweise entsprechende Übertragungskosten. Die Verfügbarkeit von bestimmten Produkten, Diensten und Funktionen kann je nach Region unterschiedlich sein. Wenden Sie sich für weitere Details und Informationen über verfügbare Sprachoptionen an Ihren Händler vor Ort.

Bestimmte Merkmale, Funktionen und Produktspezifikationen können netzabhängig sein und zusätzlichen Bestimmungen, Bedingungen und Gebühren unterliegen.

Alle Spezifikationen, Funktionen und sonstigen Produktinformationen unterliegen Änderungen ohne vorherige Ankündigung.

Die globale Datenschutzrichtlinie von HMD, verfügbar unter <http://www.hmd.com/privacy>, gilt für Ihre Nutzung des Geräts.

TM und © 2024 HMD Global. Alle Rechte vorbehalten. HMD Global Oy ist Lizenznehmer der Marke Nokia für Telefone und Tablets. Nokia ist eine eingetragene Marke der Nokia Corporation.

Bluetooth Wortmarke und Bluetooth Logos sind Eigentum der Bluetooth SIG, Inc. Die Verwendung dieser Marken durch HMD Global erfolgt unter Lizenz.

Dieses Produkt umfasst Open-Source-Software. Wählen Sie im Startbildschirm ***#6774#**, um die anwendbaren Urheberrechts- und sonstigen Hinweise sowie Berechtigungen und Vereinbarungen anzuzeigen.