

NOKIA

Nokia 6300 4G

Bedienungsanleitung

Inhalt

1	Zu dieser Bedienungsanleitung	5
2	Erste Schritte	6
	Tasten und Komponenten	6
	Telefon einrichten und einschalten	7
	Laden des Mobiltelefons	11
3	Grundlagen	12
	Kennenlernen des Telefons	12
	Ändern der Lautstärke	12
	Texteingabe	12
	Ändern der Textgröße	13
4	Mit Freunden und Angehörigen in Verbindung bleiben	14
	Anrufe	14
	Kontakte	14
	Mitteilung senden	15
	E-Mail senden	15
5	Personalisieren Ihres Telefons	17
	Ändern der Töne	17
	Ändern des Aussehens des Startbildschirms	17
6	Kamera	18
	Fotos	18
	Videos	18
7	Internet und Verbindungen	20
	Surfen im Internet	20
	Bluetooth®	20
	WLAN	20

8 Musik und Videos	22
Musik-Player	22
Radio hören	22
Video-Player	22
Aufnahmegerät	23
9 Organisieren Ihres Tages	24
Uhr	24
Kalender	25
Rechner	25
Hinweise	25
Umrechner	25
10 Inhalte kopieren und Speicher überprüfen	27
Inhalt kopieren	27
Datei-Manager	27
Speicher	27
11 Sicherheit und Datenschutz	28
Sicherheitseinstellungen	28
12 Produkt- und Sicherheitshinweise	29
Zu Ihrer Sicherheit	29
Netzdienste und Kosten	32
Notrufe	32
Pflege Ihres Geräts	32
Wiederverwertung	33
Symbol einer durchgestrichenen Abfalltonne auf Rädern	34
Akku- und Ladegerätinformationen	34
Kleinkinder	35
Medizinische Geräte	35
Implantierte medizinische Geräte	35

Hören	36
Schutz des Geräts vor schädlichen Inhalten	36
Fahrzeuge	36
Explosionsgefährdete Orte	37
Informationen zur Zertifizierung	37
Informationen zur Verwaltung digitaler Rechte	38
Urheberrechte und Hinweise	38

1 Zu dieser Bedienungsanleitung



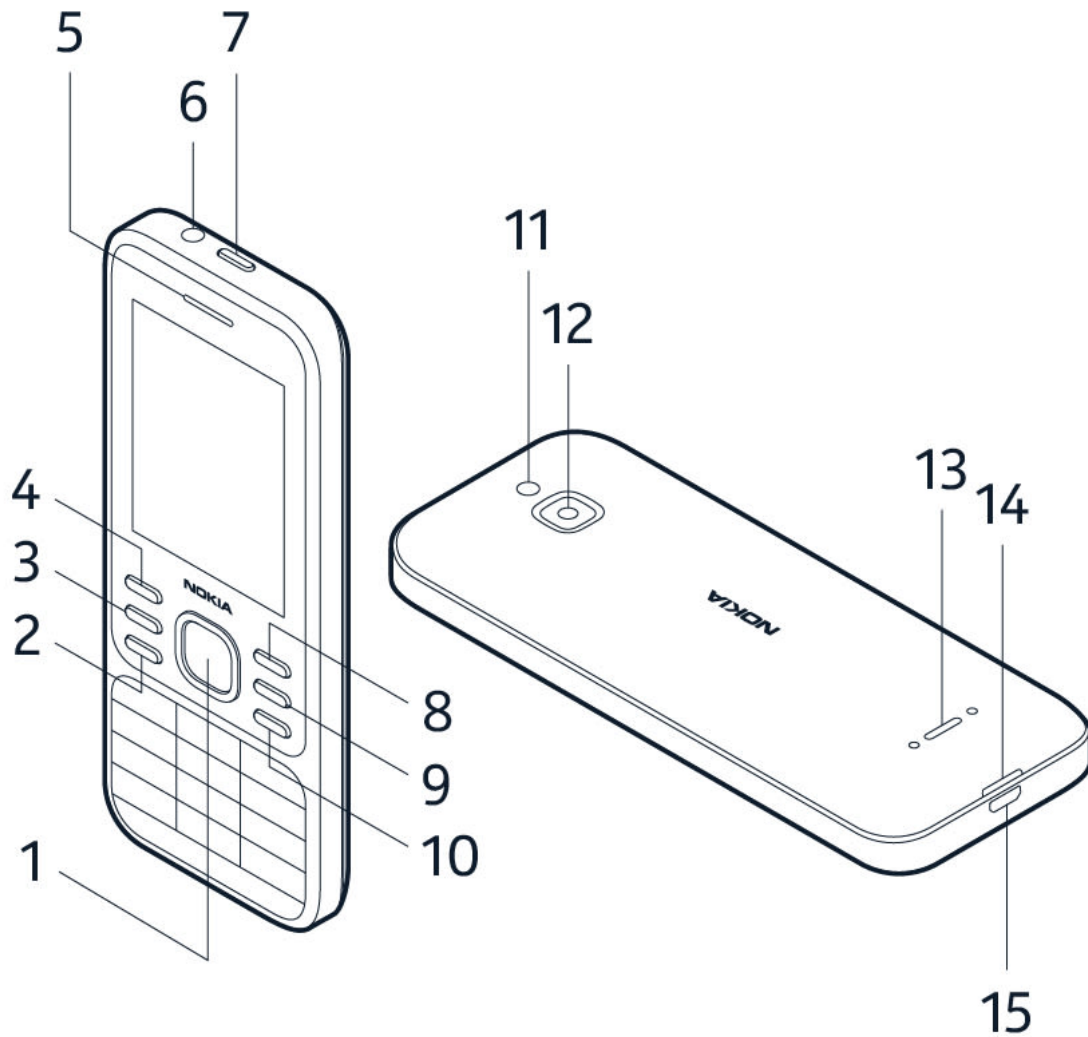
Wichtig: Wichtige Informationen zur sicheren Verwendung Ihres Geräts und Akkus finden Sie unter „Produkt- und Sicherheitsinformationen“, bevor Sie das Gerät in Betrieb nehmen. Informationen zu den ersten Schritten mit Ihrem neuen Gerät finden Sie in der Bedienungsanleitung.

2 Erste Schritte

TASTEN UND KOMPONENTEN

Lernen Sie die Tasten und Teile Ihres neuen Telefons kennen.

Ihr Telefon



Diese Bedienungsanleitung bezieht sich auf die folgenden Modelle: TA-1286, TA-1291, TA-1287, TA-1294, TA-1307, TA-1324.

Das Telefon umfasst folgende Tasten und Komponenten:

- | | |
|------------------------|-----------------------|
| 1. Blättertaste | 4. Linke Auswahltaste |
| 2. Anruftaste | 5. Kopfhörer |
| 3. Multifunktionstaste | 6. Headset-Anschluss |

- | | |
|-------------------------|---|
| 7. Ein-/Aus-Taste | 12. Kamera |
| 8. Rechte Auswahl Taste | 13. Lautsprecher |
| 9. Zurück-Taste | 14. Schlitz zum Öffnen der hinteren Abdeckung |
| 10. Beenden-Taste | 15. USB-Anschluss |
| 11. Blitz | |

Um die Tasten zu sperren, drücken und halten Sie  und wählen **Sperren**. Um die Tasten zu entsperren, wählen Sie **Entsperren**.

Vermeiden Sie das Berühren der Antenne während des Funkverkehrs. Das Berühren der Antenne beeinträchtigt die Qualität der Funkverbindung und kann die Betriebsdauer des Akkus verkürzen, da der Stromverbrauch des Geräts höher ist als erforderlich.

Schließen Sie keine Produkte an, die ein Ausgangssignal erzeugen, da das Gerät dadurch beschädigt werden kann. Schließen Sie keine Spannungsquelle an den Audioanschluss an. Achten Sie besonders auf die Einstellung der Lautstärke, wenn Sie ein externes Gerät oder Headset, das nicht für die Verwendung mit diesem Gerät zugelassen wurde, an den Audioanschluss anschließen. Teile des Geräts sind magnetisch. Deshalb werden Metallgegenstände unter Umständen von dem Gerät magnetisch angezogen. Bringen Sie keine Kreditkarten oder andere magnetische Datenträger in die Nähe des Geräts, da auf diesen enthaltene Daten hierdurch gelöscht werden können.

Zubehör, das in dieser Bedienungsanleitung erwähnt wird, muss u. U. separat erworben werden, z. B. Ladegeräte, Headsets oder Datenkabel.

TELEFON EINRICHTEN UND EINSCHALTEN

Erfahren Sie, wie Sie die SIM-Karte, die Speicherkarte und den Akku einlegen und Ihr Telefon einschalten.

Nano-SIM



Wichtig: Dieses Gerät ist nur für die Verwendung mit einer Nano-SIM-Karte vorgesehen. Bei Verwendung nicht kompatibler SIM-Karten können die Karte oder das Gerät und die auf der Karte gespeicherten Daten beschädigt werden.

MicroSD-Speicherkarten

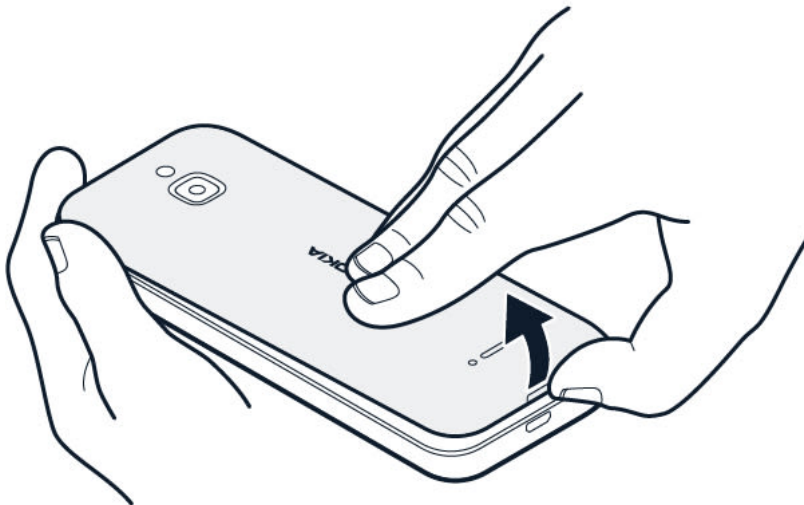


Verwenden Sie ausschließlich Speicherkarten, die für den Einsatz mit diesem Gerät zugelassen wurden. Die Verwendung inkompatibler kann die Karte/das Gerät beschädigen oder die auf der Karte gespeicherten Daten unbrauchbar machen.



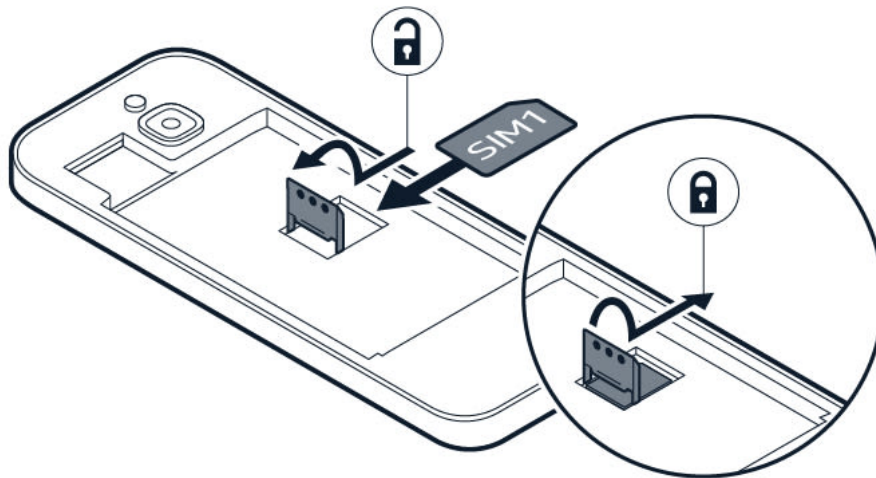
Hinweis: Schalten Sie das Gerät vor dem Abnehmen der Abdeckung aus und trennen Sie es vom Ladegerät und anderen Geräten. Achten Sie beim Auswechseln von Abdeckungen darauf, keine elektronischen Bauteile zu berühren. Das Gerät darf nur mit angebrachten Abdeckungen gelagert und betrieben werden.

Öffnen Sie die hintere Abdeckung.



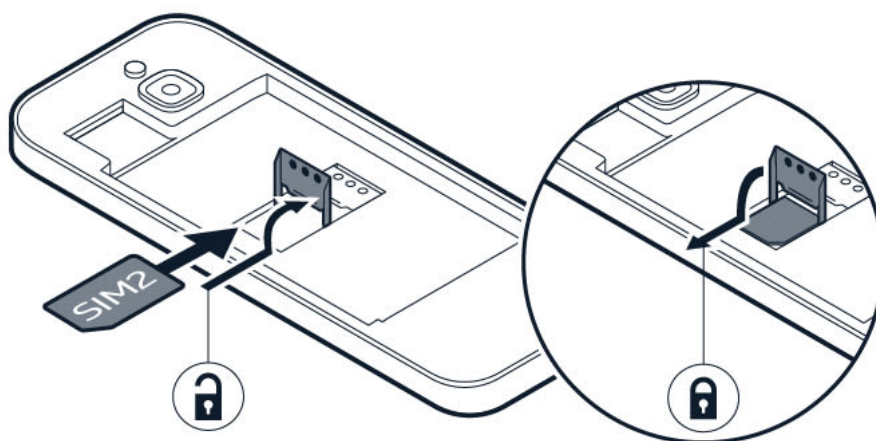
1. Führen Sie Ihren Fingernagel in den kleinen Schlitz auf der Unterseite des Telefons ein und entfernen Sie die Abdeckung.
2. Wenn sich der Akku im Telefon befindet, nehmen Sie ihn heraus.

Einlegen der SIM-Karte



1. Schieben Sie den SIM-Kartenhalter nach links und klappen Sie ihn nach oben auf.
2. Legen Sie die Nano-SIM mit der Kontaktseite nach unten in das SIM-Fach ein.
3. Schließen Sie den Halter und schieben Sie ihn nach rechts, bis er wieder einrastet.

Legen Sie die zweite SIM-Karte ein



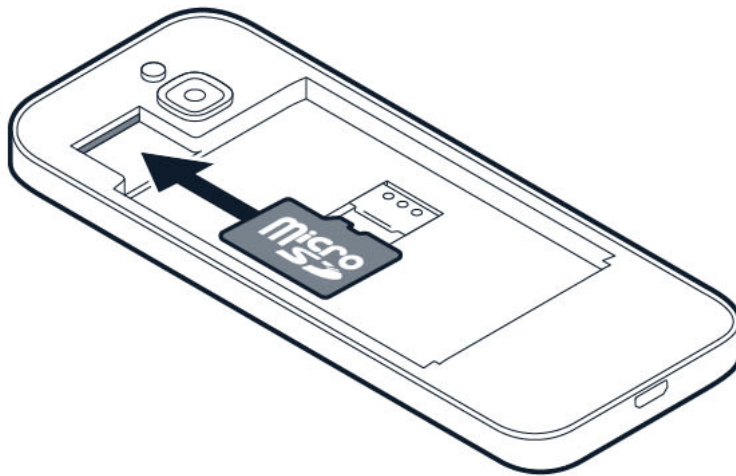
1. Schieben Sie den SIM-Kartenhalter des SIM2-Fachs nach rechts und öffnen Sie es.
2. Legen Sie die Nano-SIM mit der Kontaktseite nach unten in das SIM2-Fach ein.

3. Schließen Sie den Halter und schieben Sie ihn nach links, bis er wieder einrastet. Beide SIM-Karten sind gleichzeitig verfügbar, wenn das Gerät nicht verwendet wird. Wenn eine SIM-Karte jedoch aktiv ist, z. B. beim Tätigen von Anrufen, ist die andere Karte möglicherweise nicht verfügbar.



Tipp: Um herauszufinden, ob Ihr Telefon 2 SIM-Karten verwenden kann, sehen Sie auf dem Etikett auf der Verkaufsverpackung nach. Wenn auf dem Etikett 2 IMEI-Codes angegeben sind, haben Sie ein Dual-SIM-Mobiltelefon.

Einlegen der Speicherkarte



1. Schieben Sie die Speicherkarte in das Speicherkartenfach.
2. Setzen Sie den Akku wieder ein.
3. Bringen Sie die Abdeckung wieder an.

Einschalten des Telefons

Halten Sie die Ein-/Aus-Taste gedrückt, bis das Telefon vibriert.

Auswählen der zu verwendenden SIM-Karte

1. Drücken Sie auf die Blättertaste und wählen Sie **Einstellungen** > **Netzwerk und Konnektivität** > **SIM-Manager**.
2. Zum Festlegen der SIM-Karte, die für Sprachanrufe verwendet werden soll, wählen Sie **Abgehende Anrufe** und danach **SIM1** oder **SIM2** aus.

3. Zum Festlegen der SIM-Karte, die für Mitteilungen verwendet werden soll, wählen Sie **Ausgehende Mitteilungen** und dann **SIM1** oder **SIM2**.
4. Zum Festlegen der SIM-Karte, die für mobile Daten verwendet werden soll, wählen Sie **Daten** und dann **SIM1** oder **SIM2** aus.



Tipp: Zur besseren Unterscheidung Ihrer SIM-Karte sollten Sie ihnen einen beschreibenden Namen geben. Wählen Sie im **SIM-Manager** jede SIM-Karte aus, geben Sie den Namen ein und wählen Sie **Speichern** aus.

LADEN DES MOBILTELEFONS

Der Akku ist werkseitig vorgeladen, muss aber möglicherweise vor der Verwendung des Telefons neu geladen werden.

Laden des Akkus

1. Schließen Sie das Ladegerät an eine Steckdose an.
2. Schließen Sie das Ladegerät an das Telefon an. Ziehen Sie nach Abschluss zuerst das Ladegerät vom Telefon und dann von der Steckdose ab.

Ist der Akku vollständig entladen, dauert es möglicherweise einige Minuten, bis die Ladeanzeige im Display angezeigt wird.



Tipp: Wenn keine Steckdose verfügbar ist, können Sie das Laden über USB verwenden. Während des Ladens können Daten übertragen werden. Die Effizienz des Ladens über USB variiert erheblich. Entsprechend kann es längere Zeit dauern, bis genügend Ladekapazität zum Starten und Benutzen des Geräts vorhanden ist. Vergewissern Sie sich, dass der Computer eingeschaltet ist.

Strom sparen

So sparen Sie Strom:

1. Laden Sie sinnvoll auf: Laden Sie den Akku immer vollständig auf.
2. Wählen Sie nur erforderliche Töne: Schalten Sie überflüssige Töne wie z. B. Tastentöne stumm.
3. Verwenden Sie anstelle des Lautsprechers ein kabelgebundenes Headset.
4. Ändern Sie die Bildschirmeinstellungen des Telefons: Stellen Sie den Bildschirm des Telefons so ein, dass er nach kurzer Zeit ausgeschaltet wird.
5. Verringern Sie die Displayhelligkeit.
6. Verwenden Sie etwaige Netzwerkverbindungen wie z. B. Bluetooth selektiv: Schalten Sie die betreffenden Verbindungen nur ein, wenn Sie diese auch benutzen.
7. Schalten Sie den WLAN-Hotspot, wenn die Internetfreigabe nicht benötigt wird.

3 Grundlagen

KENNENLERNEN DES TELEFONS

Öffnen der App-Liste

Drücken Sie auf die Blättertaste.

Öffnen einer App oder Auswählen einer Funktion

Blättern Sie zur der App oder Funktion und wählen Sie **AUSWÄHLEN**.

Zur vorherigen Ansicht zurückkehren

Drücken Sie auf die Zurück-Taste.

Zurück zum Startbildschirm

Drücken Sie auf die Ende-Taste.

ÄNDERN DER LAUTSTÄRKE

Lautstärke erhöhen oder erniedrigen

Das Telefon klingelt zu leise oder zu laut? Sie können die Lautstärke nach Wunsch ändern.

Zum Ändern der Lautstärke während eines Anrufs drücken Sie auf die Blättertaste nach oben oder unten.

Um die Lautstärke Ihrer Medien-Apps, Klingeltöne, Mitteilungen oder Erinnerung zu ändern, drücken Sie auf die Blättertaste und wählen Sie **Einstellungen**. Blättern Sie nach rechts zu **Personalisierung** und wählen Sie **Ton** > **Lautstärke**.

Zum Ändern der Lautstärke beim Radio- oder Musikhören, wählen Sie **Optionen** > **Lautstärke**.

TEXTEINGABE

Die Texteingabe über die Tastatur ist einfach und macht Spaß.

Texteingabe über die Tastatur

Drücken Sie wiederholt auf eine Taste, bis der gewünschte Buchstabe angezeigt wird.

Zum Eingeben eines Leerzeichens drücken Sie auf **0**.

Zum Eingeben von Sonderzeichen oder Satzzeichen drücken Sie auf *****.

Zum Wechseln zwischen Groß- und Kleinschreibung drücken Sie wiederholt auf **#**.

Zur Zahleneingabe halten Sie die gewünschte Zifferntaste gedrückt.

Die Eingabemethode ist je nach Anwendung unterschiedlich.

ÄNDERN DER TEXTGRÖSSE

Text vergrößern

Möchten Sie den Text auf dem Display vergrößern?


1. Drücken Sie auf die Blättertaste, und wählen Sie **Einstellungen**.
2. Scrollen Sie nach rechts zu **Gerät** und wählen Sie **Bedienungshilfen** > **Großer Text** > **An**.

4 Mit Freunden und Angehörigen in Verbindung bleiben

ANRUFE

Anrufen

Beschreibt, wie Sie mit Ihrem neuen Telefon einen Anruf tätigen.

1. Geben Sie die Telefonnummer ein. Zum Eingeben des für Anrufe ins Ausland verwendeten Pluszeichens (+) drücken Sie zweimal auf *.
2. Drücken Sie auf . Wählen Sie die zu verwendende SIM-Karte, wenn Sie dazu aufgefordert werden.

Beenden eines Anrufs

Um einen Anruf zu beenden, drücken Sie die Ende-Taste.

Wenn die Telefonanzeige während Ihres Telefongesprächs in den Ruhezustand versetzt wurde, drücken Sie die Ein-/Aus-Taste und anschließend die Ende-Taste, um den Anruf zu beenden.

Entgegennehmen eines Anrufs

Drücken Sie auf .

KONTAKTE

Hinzufügen eines Kontakts

Sie können die Telefonnummern Ihrer Freunde speichern und organisieren.

1. Drücken Sie auf die Blättertaste und wählen Sie **Kontakte**.
2. Wählen Sie **Neu**.
3. Geben Sie den Namen und die Telefonnummer des Kontakts ein.
4. Wählen Sie **SPEICHERN**.

Wählen Sie **Optionen** > **Einstellungen** > **Arbeitsspeicher**, um auszuwählen, ob Kontakte im Telefonspeicher oder auf der SIM-Karte gespeichert werden sollen.

Kontakte kopieren


Kopieren Sie Kontakte zwischen Ihrer SIM-Karte und dem Telefon.

Um Kontakte zwischen Ihrem Telefon und der SIM-Karte zu kopieren, wählen Sie im Adressbuch zuerst **Optionen** > **Kontakte kopieren** und legen dann fest, ob die Kontakte vom Telefon oder von der SIM-Karte kopiert werden sollen.

Um einen Kontakt für einen Freund freizugeben, scrollen Sie zum Kontakt und wählen **Optionen** > **Teilen**. Wählen Sie dann aus, ob Sie den Kontakt beispielsweise per E-Mail, Messaging oder Bluetooth freigeben möchten.

Anrufen eines Kontakts

Sie können einen Kontakt direkt aus dem Adressbuch anrufen.

1. Drücken Sie auf die Blättertaste und wählen Sie **Kontakte**.
2. Blättern Sie zu einem Kontakt und drücken Sie auf .

MITTEILUNG SENDEN

Schreiben und Senden von Mitteilungen

1. Drücken Sie auf die Blättertaste und wählen Sie **Nachrichten** > **Neu**.
2. Drücken Sie im Feld "An" die Taste #, bis Sie Nummern eingeben können, und geben Sie dann eine Telefonnummer ein, oder wählen Sie **Hinzufügen**, um einen Kontakt aus Ihrer Kontaktliste hinzuzufügen.
3. Schreiben Sie Ihre Mitteilung. Wenn Sie ein Zeichen entfernen müssen, drücken Sie die Zurück-Taste.
4. Wählen Sie **Senden**. Wählen Sie die zu verwendende SIM-Karte, wenn Sie dazu aufgefordert werden.

E-MAIL SENDEN

Sie können mit Ihrem Telefon auch unterwegs E-Mails lesen und beantworten.

E-Mail-Konto hinzufügen

Wenn Sie die E-Mail-App zum ersten Mal verwenden, werden Sie aufgefordert, Ihr E-Mail-Konto einzurichten.

1. Drücken Sie auf die Blättertaste und wählen Sie **E-Mail**.
2. Wählen Sie **Weiter** und geben Sie Ihren Namen und Ihre E-Mail-Adresse ein.
3. Wählen Sie **Weiter** und geben Sie Ihr Passwort ein.

E-Mail schreiben

1. Drücken Sie auf die Blättertaste und wählen Sie **E-Mail**.
2. Wählen Sie **Erstellen**.
3. Geben Sie eine E-Mail-Adresse in das Feld **An** ein.
4. Geben Sie den Betreff und den Text der E-Mail ein.
5. Wählen Sie **Senden**.

5 Personalisieren Ihres Telefons

ÄNDERN DER TÖNE

Sie können einen neuen Klingelton auswählen.

Ändern des Klingeltons

1. Drücken Sie auf die Blättertaste, und wählen Sie **Einstellungen**.
2. Blättern Sie nach rechts zu **Personalisierung** und wählen Sie **Ton** > **Töne** > **Klingeltöne**.
3. Blättern Sie zu einem Klingelton und drücken auf die Blättertaste.

ÄNDERN DES AUSSEHENS DES STARTBILDSCHIRMS

Auswählen eines neuen Hintergrunds

1. Drücken Sie auf die Blättertaste, und wählen Sie **Einstellungen**.
2. Scrollen Sie nach rechts zu **Personalisierung** und wählen Sie **Display** > **Hintergrundbild**.
3. Wählen Sie **Kamera**, um ein neues Foto als Hintergrundbild aufzunehmen, **Galerie**, um ein Hintergrundbild aus den Fotos auf Ihrem Telefon auszuwählen, oder **Hintergrundbild**, um aus vordefinierten Hintergrundbildern auszuwählen.

6 Kamera

FOTOS

Sie brauchen keinen Fotoapparat, denn Sie können Erinnerungen mit Ihrem Telefon festhalten.

Foto aufnehmen

Nehmen Sie die besten Augenblicke mit Ihrer Telefonkamera auf.

1. Zum Einschalten der Kamera drücken Sie auf die Blättertaste und wählen **Kamera** aus.
2. Um ein Foto aufzunehmen, drücken Sie auf die Navigationstaste.

Selbstausröser

Möchten Sie auch auf das Foto kommen? Verwenden Sie den Selbstauslöser.

1. Drücken Sie auf die Blättertaste und wählen Sie **Kamera** aus.
2. Wählen Sie **Optionen** aus, blättern Sie zu **Selbstausröser** und wählen Sie die Zeit aus.
3. Drücken Sie auf die Blättertaste, um das Foto aufzunehmen.

Anzeigen des aufgenommenen Fotos

Um das Foto direkt nach dem Aufnehmen anzuzeigen, wählen Sie **Vorschau** aus. Um das Foto später anzuzeigen, drücken Sie auf dem Startbildschirm auf die Blättertaste und wählen **Galerie** aus.

VIDEOS

Sie brauchen keine Videokamera, denn Sie können Erinnerungen mit Ihrem Telefon festhalten.

Video aufnehmen

Neben Fotos können Sie mit Ihrem Telefon auch Videos aufnehmen.

1. Drücken Sie auf die Blättertaste und wählen Sie **Kamera** aus.
2. Um die Aufnahme zu beginnen, blättern Sie nach rechts und drücken auf die Blättertaste.
3. Um die Aufnahme zu beenden, drücken Sie auf die Blättertaste.

Anzeigen des aufgenommenen Videos

Um das Video direkt nach dem Aufnehmen anzuzeigen, wählen Sie **Vorschau** aus. Um das Video später anzuzeigen, drücken Sie auf dem Startbildschirm auf die Blättertaste und wählen **Video** aus.

7 Internet und Verbindungen

SURFEN IM INTERNET

Verbinden mit dem Internet

Auch unterwegs können Sie sich auf dem Laufenden halten und Ihre Lieblings-Websites besuchen.

1. Drücken Sie auf die Navigationstaste und wählen Sie **Internet**.
2. Wählen Sie **Internet durchsuchen**.
3. Geben Sie eine Webadresse ein und wählen Sie **Los**.
4. Verwenden Sie die Blättertaste, um den Mauszeiger im Browser zu bewegen.

Browserverlauf löschen

1. Drücken Sie auf die Blättertaste, und wählen Sie **Einstellungen**.
2. Scrollen Sie nach rechts zu **Datenschutz und Sicherheit** und wählen Sie **Datenschutz beim Browsen**.
3. Wählen Sie **Browserverlauf löschen**.

BLUETOOTH®

Verbinden Sie Ihr Telefon über Bluetooth mit anderen Geräten.

Einschalten von Bluetooth

1. Drücken Sie auf die Blättertaste und wählen Sie **Einstellungen** > **Netzwerk und Konnektivität** > **Bluetooth**.
2. Schalten Sie **Bluetooth** auf **An**.
3. Wählen Sie **Geräte in der Nähe**, um ein neues Gerät zu suchen, oder **Gekoppelte Geräte**, um ein Gerät zu suchen, mit dem Sie Ihr Telefon zuvor gekoppelt haben.

WLAN

Verbinden Sie Ihr Mobiltelefon über Bluetooth mit anderen Geräten.

WLAN einschalten

1. Drücken Sie auf die Blättertaste und wählen Sie **Einstellungen** > **Netzwerk und Konnektivität** > **WLAN**.
2. Schalten Sie **WLAN** auf **An**.
3. Wählen Sie **Verfügbare Netzwerke** und dann das gewünschte Netzwerk. Geben Sie bei Bedarf ein Kennwort ein und wählen Sie **Verbinden**.

Verwenden Sie Ihr Telefon als WLAN-Hotspot.

Sie benötigen eine Netzwerkverbindung auf Ihrem Laptop? Dann können Sie Ihr Telefon als WLAN-Hotspot verwenden.

1. Drücken Sie auf die Blättertaste und wählen Sie **Einstellungen** > **Netzwerk und Konnektivität** > **Internetverbindung teilen**.
2. Wenn Sie ein Dual-SIM-Telefon besitzen, wählen Sie aus, welche SIM zur Freigabe verwendet werden soll.
3. Schalten Sie **WLAN-Hotspot** ein.

Sie können jetzt beispielsweise WLAN auf Ihrem Laptop einschalten und diesen mit dem WLAN-Hotspot des Telefons verbinden.

8 Musik und Videos

MUSIK-PLAYER

Hören von Musik

1. Drücken Sie auf die Blättertaste und wählen Sie **Musik**.
2. Wählen Sie, ob Sie Ihre Titellisten, Interpreten, Alben oder Songs anzeigen möchten.
3. Scrollen Sie zu einem Song und drücken Sie die Navigationstaste.



Tipp: Um einen Song als Klingelton festzulegen, blättern Sie nach rechts zu **Songs** und blättern Sie zu dem gewünschten Song. Wählen Sie dann **Optionen** > **Als Klingelton speichern**.

RADIO HÖREN

Suchen nach Radiosendern

Um Radio zu hören, müssen Sie ein kompatibles Headset anschließen. Das Headset fungiert als Antenne. Fehlerbehebungstipp: Falls das Radio nicht funktioniert, vergewissern Sie sich, dass das Headset ordnungsgemäß angeschlossen ist.

Drücken Sie auf die Blättertaste und wählen Sie **UKW-Radio** > **AKTIVIEREN**.

Um nach verfügbaren Radiosendern zu suchen, wählen Sie **Sender** > **Optionen** > **Sender scannen**.

Um einen Radiosender zu speichern, wählen Sie **Sender** > **Optionen** > **Zu Favoriten hinzufügen**.

Um zu einem gespeicherten Sender zu wechseln, wählen Sie **Sender** > **Favoriten** und den gewünschten Sender in der Liste.

Um die Lautstärke einzustellen, wählen Sie **Optionen** > **Lautstärke** und scrollen nach oben oder unten.

Um das Radio auszuschalten, wählen Sie **AUSSCHALTEN**.



Tipp: Um Radio über die Telefonlautsprecher zu hören, wählen Sie **Optionen** > **Zu Lautsprecher wechseln**. Lassen Sie das Headset angeschlossen.

VIDEO-PLAYER

Sehen Sie sich Ihre Lieblingsvideos überall an.

Wiedergabe eines Videos

1. Drücken Sie auf die Blättertaste und wählen Sie **Video**.
2. Blättern Sie zum dem Video, das Sie anzeigen möchten, und drücken Sie auf die Blättertaste.
3. Drücken Sie die Blättertaste, um die Wiedergabe während der Videoanzeige anzuhalten oder fortzusetzen.

Um das Video bildschirmfüllend anzuzeigen, wählen Sie **Vollbild**.

Um die Lautstärke einzustellen, wählen Sie **Optionen** > **Lautstärke**.

Um ein Video für einen Freund freizugeben, wählen Sie **Optionen** > **Teilen**. Wählen Sie dann aus, ob Sie das Video beispielsweise per E-Mail, Messaging oder Bluetooth freigeben möchten.



Tipp: Es werden nicht alle Videoformate unterstützt.

AUFNAHMEGERÄT

Aufnehmen eines Audioclips

1. Drücken Sie auf die Blättertaste, und wählen Sie **Aufnahmegerät**.
2. Zum Aufnehmen wählen Sie **Neu** aus und drücken Sie auf die Blättertaste.
3. Zum Beenden der Aufnahme wählen Sie **Fertig**.

9 Organisieren Ihres Tages

UHR

Beschreibt, wie Sie die Uhr und Timer verwenden, um pünktlich zu sein.

Erinnerung festlegen

Keine Uhr in der Nähe? Verwenden Sie Ihr Telefon als Wecker.

1. Drücken Sie auf die Blättertaste und wählen Sie **Uhr**.
2. Wählen Sie **Neu** > **Uhrzeit**, stellen Sie die Uhrzeit mit der Blättertaste ein und wählen Sie **Speichern**.
3. Stellen Sie den Alarm bei Bedarf so ein, dass er wiederholt wird, oder geben Sie dem Alarm einen Namen.
4. Wählen Sie **Speichern**.

Wenn Sie eine Erinnerung häufig zur gleichen Zeit benötigen, diese aber nicht auf Wiederholen setzen möchten, blättern Sie einfach zu der gewünschten Erinnerung und wählen Sie **AKTIVIEREN**. Der Erinnerungston wird zum festgelegten Zeitpunkt ausgegeben.

Countdown-Timer

Wenn Sie einen Alarm benötigen, diesen aber nicht im Wecker erstellen möchten, verwenden Sie den Countdown-Timer. Sie können diese Funktion zum Beispiel als Zeituhr in der Küche verwenden.

1. Drücken Sie auf die Blättertaste und wählen Sie **Uhr**.
2. Blättern Sie nach rechts zu **Timer**.
3. Wählen Sie **FESTLEGEN** und legen Sie mit der Blättertaste den erforderlichen Zeitpunkt fest.
4. Wählen Sie **START**.

Stoppuhr

1. Drücken Sie auf die Blättertaste und wählen Sie **Uhr**.
2. Blättern Sie nach rechts zu **Stoppuhr** and wählen Sie **START**.
3. Wählen Sie **Runde**, wenn eine Runde abgeschlossen ist.

Um die Stoppuhr anzuhalten, wählen Sie **Pause** > **Zurücksetzen**.

KALENDER

Möchten Sie an einen Termin erinnert werden? Fügen Sie ihn zu Ihrem Kalender hinzu.

Hinzufügen einer Kalendererinnerung

1. Drücken Sie auf die Blättertaste und wählen Sie **Kalender** > **KALENDER**.
2. Blättern Sie zu dem gewünschten Datum und wählen Sie **Hinzufügen**.
3. Geben Sie die Termindetails ein.
4. Wählen Sie aus, ob Sie eine Erinnerung zu dem Termin hinzufügen möchten.
5. Wählen Sie **Speichern**.

RECHNER

Beschreibt, wie Sie mit dem Rechner des Telefons addieren, subtrahieren, multiplizieren und dividieren können.

Berechnungen vornehmen

1. Drücken Sie auf die Blättertaste, und wählen Sie **Rechner**.
2. Geben Sie den ersten Wert der Berechnung ein, wählen Sie mit der Blättertaste den Rechengang aus, und geben Sie den zweiten Wert ein.
3. Drücken Sie auf die Blättertaste, um das Ergebnis der Berechnung zu erhalten.

HINWEISE

Hinweis verfassen

1. Drücken Sie auf die Blättertaste, und wählen Sie **Hinweis** > **Neu**.
2. Schreiben Sie den Hinweis und wählen Sie **Speichern**.

Um den Hinweis zu teilen, wählen Sie **Optionen** > **Teilen** und die gewünschte Methode zum Teilen.

UMRECHNER

Sie müssen Celsius in Fahrenheit oder Zentimeter in Zoll umrechnen? Verwenden Sie den Umrechner.

Maßeinheiten umrechnen

1. Drücken Sie auf die Blättertaste und wählen Sie **Einheitenrechner**.
2. Wählen Sie den Umrechnungstyp.
3. Drücken Sie auf die Blättertaste, um eine Liste der verfügbaren Maßeinheiten zu öffnen. Wählen Sie dann die gewünschte Einheit aus, die umgerechnet werden soll.
4. Blättern Sie zur zweiten Maßeinheit, drücken Sie auf die Blättertaste und wählen Sie die Maßeinheit aus, in die Sie die Umrechnung vornehmen möchten.
5. Geben Sie den umzurechnenden Wert mithilfe der Zifferntasten ein. Der Umrechner zeigt den umgerechneten Wert automatisch an.

10 Inhalte kopieren und Speicher überprüfen

INHALT KOPIEREN

Kopieren Sie Inhalte, die Sie erstellt haben, zwischen Ihrem Telefon und einem Computer.

Kopieren von Inhalten zwischen Telefon und Computer

Zum Kopieren von Inhalten aus dem Telefonspeicher muss eine Telefonkarte in das Telefon eingesetzt sein.

1. Drücken Sie auf die Blättertaste, und wählen Sie **Einstellungen** aus.
2. Blättern Sie nach rechts zu **Speichermedium** und setzen Sie **USB-Speicher** auf **Aktiviert**.
3. Verbinden Sie Ihr Telefon über ein kompatibles USB-Kabel mit einem kompatiblen Computer.
4. Öffnen Sie auf dem Computer einen Dateimanager (z. B. Windows Explorer), und blättern Sie darin zu Ihrem Telefon. Sie können sehen, welche Inhalte auf dem Telefon und der Speicherkarte, falls eingesetzt, vorhanden sind.
5. Ziehen Sie die gewünschten Elemente mit der Maus zwischen Telefon und Computer.

DATEI-MANAGER

Müssen Sie wichtige Dateien schnell finden? Öffnen Sie den Datei-Manager.

Finden Ihrer Dateien

Um Ihre Dateien schnell zu finden, drücken Sie die Blättertaste und wählen **Datei-Manager** aus. Um Elemente auf Ihrem Telefon zu finden, wählen Sie **Intern** aus. Um Elemente auf Ihrer Speicherkarte zu finden, wählen Sie **SD-Karte** aus.

SPEICHER

Bei Bedarf können Sie prüfen, wie viel Speicher auf Ihrem Telefon belegt und frei ist.

Prüfen der belegten und freien Speicherkapazität

1. Drücken Sie auf die Blättertaste und wählen Sie **Einstellungen** aus.
2. Blättern Sie nach rechts zu **Speicher** und überprüfen Sie in **Medien** und **Anwendungsdaten**, wie viel Speicher verbraucht wurde und wie viel Speicher verfügbar ist.

11 Sicherheit und Datenschutz

SICHERHEITSEINSTELLUNGEN

Sie können die verfügbaren Sicherheitseinstellungen bearbeiten.

App-Berechtigungen überprüfen

1. Drücken Sie auf die Blättertaste, und wählen Sie **Einstellungen** aus.
2. Blättern Sie nach rechts zu **Datenschutz und Sicherheit** und wählen Sie **App-Berechtigungen** aus.
3. Wählen Sie eine App aus, um zu sehen, welche Berechtigungen sie anfordert. Sie können Berechtigungen gewähren oder verweigern.

Internet-Datenschutzeinstellungen verwalten

1. Drücken Sie auf die Blättertaste, und wählen Sie **Einstellungen** aus.
2. Blättern Sie nach rechts zu **Datenschutz und Sicherheit** und wählen Sie **Nicht nachverfolgen** aus.
3. Wählen Sie aus, ob Websites Ihren Browserverlauf nachverfolgen dürfen.

12 Produkt- und Sicherheitshinweise

ZU IHRER SICHERHEIT

Lesen Sie diese einfachen Richtlinien. Ihre Nichtbeachtung kann gefährliche Folgen haben oder gegen lokale Gesetze und Vorschriften verstoßen. Weitere Informationen entnehmen Sie bitte der Bedienungsanleitung.

IN GEFAHRBEREICHEN AUSSCHALTEN



Schalten Sie das Gerät nicht ein, wenn der Einsatz von Mobilgeräten verboten ist, es Störungen verursachen oder dadurch Gefährdungen verursacht werden können, wie beispielsweise in Flugzeugen, Krankenhäusern oder der Umgebung von medizinischen Geräten, Kraftstoffen und Chemikalien sowie in Sprenggebieten. Befolgen Sie in Gefahrenbereichen alle Anweisungen.

VERKEHRSSICHERHEIT GEHT VOR



Beachten Sie alle vor Ort geltenden Gesetze. Die Hände müssen beim Fahren stets für die Bedienung des Fahrzeugs frei sein. Die Verkehrssicherheit muss beim Fahren stets Vorrang haben.

INTERFERENZEN



Alle drahtlosen Geräte können Störungen unterliegen, die die Leistung beeinträchtigen können.

AUTORISIERTER SERVICE



Installation und Reparatur dieses Produkts dürfen nur durch autorisiertes Personal erfolgen.

AKKUS, LADEGERÄTE UND WEITERES ZUBEHÖR



Verwenden Sie nur Akkus, Ladegeräte und weitere Zubehörteile, die von HMD Global Oy für die Verwendung mit diesem Gerät zugelassen wurden. Schließen Sie keine inkompatiblen Produkte an.

BEWAHREN SIE IHR GERÄT TROCKEN AUF



Wenn Ihr Gerät wasserfest ist, finden Sie in den technischen Daten des Geräts die IP-Schutzklasse und genauere Hinweise.

SCHÜTZEN SIE IHR GEHÖR



Um mögliche Gehörschäden zu vermeiden, setzen Sie sich nicht über längere Zeiträume hohen Lautstärken aus. Seien Sie vorsichtig, wenn Sie das Gerät bei eingeschalteten Lautsprechern an Ihr Ohr halten.

SAR



Dieses Gerät erfüllt bei Verwendung in der normalen Position am Ohr oder mit einem Mindestabstand zum Körper von 1,5 cm die Regeln für die Hochfrequenzbelastung. Die genauen maximalen SAR-Werte finden Sie im Abschnitt mit den Informationen zur Zertifizierung (SAR) in dieser Bedienungsanleitung. Weitere Informationen finden Sie im Abschnitt „Zertifizierungsinformationen (SAR)“ dieses Benutzerhandbuchs oder unter www.sar-tick.com.

NETZDIENSTE UND KOSTEN

Für die Verwendung bestimmter Funktionen und Dienste oder das Herunterladen von Inhalten (einschließlich kostenloser Artikel) ist eine Verbindung zu einem Mobilfunknetz erforderlich. Dadurch können große Datenmengen übertragen werden, die entsprechende Übertragungskosten verursachen. Möglicherweise müssen Sie auch einige Funktionen abonnieren.

NOTRUF



Wichtig: Der Verbindungsaufbau kann nicht in allen Situationen gewährleistet werden. Verlassen Sie sich niemals ausschließlich auf ein Telefon, wenn es um lebenswichtige Kommunikation (z. B. bei medizinischen Notfällen) geht.

Bevor Sie anrufen:

- Schalten Sie das Mobiltelefon ein.
 - Wenn der Bildschirm und die Tasten des Mobiltelefons gesperrt sind, entsperren Sie diese.
 - Suchen Sie einen Ort auf, an dem die Signalstärke ausreichend ist.
1. Drücken Sie wiederholt auf die Beenden-Taste, bis der Startbildschirm angezeigt wird.
 2. Geben Sie die jeweils gültige Notrufnummer für Ihren Standort ein. Notrufnummern sind je nach Standort unterschiedlich.
 3. Drücken Sie auf die Anruftaste.
 4. Geben Sie alle nötigen Informationen so genau wie möglich an. Beenden Sie den Anruf erst, wenn Ihnen die Erlaubnis hierzu erteilt worden ist.

Gegebenenfalls müssen Sie noch Folgendes durchführen:

- Setzen Sie eine SIM-Karte in das Mobiltelefon ein.
- Wenn Sie auf dem Mobiltelefon zur Eingabe eines PIN-Codes aufgefordert werden, geben Sie die offizielle Notrufnummer für Ihren aktuellen Standort ein und drücken Sie dann die Anruftaste.
- Deaktivieren Sie Sperren wie Anrufsperre, Rufnummernbeschränkung oder Anrufe nur an geschlossene Benutzergruppen.

PFLEGE IHRES GERÄTS

Behandeln Sie Ihr Gerät, den Akku, das Ladegerät und das Zubehör mit Sorgfalt. Die folgenden Empfehlungen helfen Ihnen, die Betriebsbereitschaft des Geräts zu wahren.

- Bewahren Sie das Gerät trocken auf. In Niederschlägen, Feuchtigkeit und allen Arten von Flüssigkeiten und Nässe können Mineralien enthalten sein, die elektronische Schaltkreise korrodieren lassen.
- Verwenden Sie das Gerät nicht in staubigen oder schmutzigen Umgebungen, oder bewahren es dort auf.
- Bewahren Sie das Gerät nicht bei hohen Temperaturen auf. Hohe Temperaturen können das Gerät oder den Akku beschädigen.
- Bewahren Sie das Gerät nicht bei tiefen Temperaturen auf. Wenn das Gerät wieder zu seiner normalen Temperatur zurückkehrt, kann sich in seinem Innern Feuchtigkeit bilden und es beschädigen.
- Öffnen Sie das Gerät nicht auf eine andere Weise, als in der Bedienungsanleitung beschrieben.
- Unbefugte Änderungen könnten das Gerät beschädigen und gegen die für Funkgeräte geltenden Vorschriften verstoßen.
- Lassen Sie das Gerät oder den Akku nicht fallen, setzen Sie sie keinen Schlägen oder Stößen aus und schütteln Sie sie nicht. Eine grobe Behandlung kann zu Beschädigungen führen.
- Reinigen Sie die Geräteoberfläche nur mit einem weichen, sauberen, trockenen Tuch.
- Malen Sie das Gerät nicht an. Durch die Farbe kann der ordnungsgemäße Betrieb verhindert werden.
- Halten Sie das Gerät von Magneten oder Magnetfeldern fern.
- Um wichtige Daten sicher aufzubewahren, sollten Sie sie an zwei unterschiedlichen Orten speichern, wie auf Ihrem Gerät, der Speicherkarte oder dem Computer, bzw. wichtige Informationen schriftlich festhalten.

Bei einer intensiven Nutzung kann das Gerät warm werden. In den meisten Fällen ist dies normal. Das Gerät wird zur Temperaturregulierung möglicherweise automatisch gedrosselt. Es können auch Programme geschlossen, der Ladevorgang beendet und das Gerät bei Bedarf ausgeschaltet werden. Wenn das Gerät nicht ordnungsgemäß funktioniert, bringen Sie es zum nächsten autorisierten Kundenservice.

WIEDERVERWERTUNG



Geben Sie gebrauchte elektronische Produkte, Batterien, Akkus und Verpackungsmaterial stets bei den zuständigen Sammelstellen ab. Auf diese Weise vermeiden Sie die unkontrollierte Müllentsorgung und fördern die Wiederverwertung von stofflichen Ressourcen. Elektrische und elektronische Produkte enthalten viele wertvolle Materialien, darunter Metalle (wie Kupfer, Aluminium, Stahl und Magnesium) und Edelmetalle (wie Gold, Silber und Palladium).

Alle Materialien in Ihrem Gerät lassen sich zur Herstellung neuer Materialien oder zur Energieerzeugung verwenden.

SYMBOL EINER DURCHGESTRICHENEN ABFALLTonne AUF RÄDERN

Symbol einer durchgestrichenen Abfalltonne auf Rädern



Das Symbol der durchgestrichenen Abfalltonne auf Rädern, das auf dem Produkt, auf dem Akku, in der Dokumentation oder auf dem Verpackungsmaterial zu finden ist, bedeutet, dass elektrische und elektronische Produkte und Akkus am Ende ihrer Lebensdauer einer getrennten Müllsammlung zugeführt werden müssen. Denken Sie daran, zuerst alle persönlichen Daten vom Gerät zu entfernen. Entsorgen Sie diese Produkte nicht über den unsortierten Hausmüll, sondern bringen Sie sie zur Wiederverwertung. Informationen zu Ihrer nächstgelegenen Recyclingstelle erhalten Sie bei Ihrem örtlichen Abfallentsorgungsunternehmen. Informieren Sie sich auch unter www.hmd.com/phones/support/topics/recycle über das Rücknahmeprogramm von HMD und dessen Verfügbarkeit in Ihrem Land.

AKKU- UND LADEGERÄTINFORMATIONEN

Sicherheitsinfo über Akku und Ladegerät

Wenn Sie das Kabel von einem Ladegerät oder einem Zubehörteil abziehen, halten Sie es am Stecker fest.

Wenn das Ladegerät nicht benutzt wird, ziehen Sie das Kabel aus der Steckdose. Bei Nichtgebrauch entlädt sich ein voll aufgeladener Akku mit der Zeit.

Halten Sie den Akku immer bei Temperaturen zwischen 59 °F und 77 °F (15 °C und 25°C), um optimale Leistungen zu erzielen. Extreme Temperaturen verkürzen die Kapazität und Lebensdauer des Akkus. Ein Gerät mit einem kalten oder warmen Akku funktioniert unter Umständen vorübergehend nicht. Ein unbeabsichtigter Kurzschluss kann auftreten, wenn ein metallischer Gegenstand mit den Metallstreifen auf dem Akku in Verbindung kommt. Dadurch kann der Akku oder der andere Gegenstand beschädigt werden.

Werfen Sie Akkus nicht ins Feuer, da sonst Explosionsgefahr besteht! Befolgen Sie die ortsüblichen Vorschriften. Führen Sie diese nach Möglichkeit der Wiederverwertung zu. Entsorgen Sie diese nicht über den Hausmüll.

Versuchen Sie nicht, die Ummantelung des Akkus zu entfernen, den Akku aufzuschneiden, zu zerbrechen, zu biegen, zu durchstechen oder auf andere Weise zu zerstören. Tritt aus einem Akku Flüssigkeit aus, achten Sie darauf, dass diese Flüssigkeit nicht mit der Haut oder den Augen in Berührung kommt. Kommt die Flüssigkeit mit der Haut oder den Augen in Berührung, spülen Sie die betroffenen Stellen sofort mit Wasser oder wenden Sie sich an einen Arzt. Versuchen Sie nicht, den Akku zu verändern, und führen Sie keine Objekte in den Akku ein. Tauchen Sie den Akku nicht in Wasser oder andere Flüssigkeiten und setzen Sie ihn nicht Wasser oder anderen Flüssigkeiten aus. Akkus können explodieren, wenn sie beschädigt sind.

Benutzen Sie den Akku und das Ladegerät nur für den vorgesehenen Zweck. Die unsachgemäße Verwendung bzw. die Verwendung nicht zugelassener oder nicht kompatibler Akkus oder Ladegeräte kann Brände oder Explosionen zur Folge haben und zum Erlöschen der Zulassung oder Garantie bzw. Gewährleistung führen. Wenn Sie den Eindruck haben, dass der Akku oder das Ladegerät beschädigt wurde, bringen Sie ihn bzw. es vor der Weiternutzung zu einem Servicecenter oder dem Mobiltelefonanbieter. Benutzen Sie keine beschädigten Akkus oder Ladegeräte. Verwenden Sie das Ladegerät nicht im Freien. Laden Sie Ihr Gerät nicht während eines Gewitters.

KLEINKINDER

Ihr Gerät und dessen Zubehör sind keine Spielzeuge. Sie können Kleinteile enthalten. Halten Sie diese außerhalb der Reichweite von kleinen Kindern.

MEDIZINISCHE GERÄTE

Der Betrieb von Funkgeräten, einschließlich Telefonen, kann unter Umständen den Betrieb von nicht ausreichend abgeschirmten medizinischen Geräten stören. Wenden Sie sich an einen Arzt oder den Hersteller des medizinischen Geräts, um festzustellen, ob dieses ausreichend gegen externe hochfrequente Schwingungen abgeschirmt ist.

IMPLANTIERTE MEDIZINISCHE GERÄTE

Um mögliche Störungen zu vermeiden, empfehlen Hersteller implantierter medizinischer Geräte (wie Herzschrittmacher, Insulinpumpen und Neurostimulatoren) einen Mindestabstand von 15,3 Zentimetern zwischen einem drahtlosen Gerät und dem medizinischen Gerät. Personen, die Geräte dieser Art verwenden:

- Halten Sie stets einen Abstand von 15,3 Zentimetern (6 Zoll) zwischen dem medizinischen Gerät und dem drahtlosen Gerät ein.
- dürfen das Gerät nicht in der Brusttasche aufbewahren,
- müssen das Gerät an das dem medizinischen Gerät entferntere Ohr halten,
- Schalten Sie das drahtlose Gerät aus, wenn Grund für die Annahme besteht, dass Störungen auftreten.

- Befolgen Sie die Anweisungen des Herstellers für das implantierte medizinische Gerät.

Bei Fragen zur Verwendung des Funkgeräts zusammen mit einem implantierten medizinischen Gerät wenden Sie sich an Ihren Arzt.

HÖREN



Warnung: Die Verwendung des Headsets beeinträchtigt möglicherweise Ihre Fähigkeit, Umgebungsgeräusche wahrzunehmen. Verwenden Sie das Headset nicht, wenn dies Ihre Sicherheit beeinträchtigen kann.

Einige mobile Geräte können unter Umständen Störungen bei einigen Hörgeräten verursachen.

SCHUTZ DES GERÄTS VOR SCHÄDLICHEN INHALTEN

Ihr Gerät kann Viren oder anderen schädlichen Inhalten ausgesetzt sein. Treffen Sie daher folgende Vorsichtsmaßnahmen:

- Beim Öffnen von Mitteilungen ist Vorsicht geboten. Mitteilungen können schädliche Software enthalten oder auf andere Weise Schäden an Ihrem Gerät oder Computer verursachen.
- Seien Sie vorsichtig bei Verbindungsanfragen, beim Öffnen von Internetseiten und Herunterladen von Inhalten. Akzeptieren Sie keine Bluetooth-Verbindungen von Quellen, denen Sie nicht vertrauen.
- Installieren und verwenden Sie nur Dienste und Software aus vertrauenswürdigen Quellen, die ausreichende Sicherheit und angemessenen Schutz bieten.
- Installieren Sie Antivirus-Programme oder andere Schutzprogramme auf Ihrem Gerät und verbundenen Computern. Verwenden Sie jeweils nur ein Antivirus-Programm. Die gleichzeitige Verwendung mehrerer Programme kann die Leistung und den Betrieb des Geräts und/oder Computers beeinträchtigen.
- Gehen Sie vorsichtig vor, wenn Sie über vorinstallierte Lesezeichen und Verknüpfungen auf Internetseiten von Drittanbietern zugreifen. HMD Global übernimmt keine Haftung für derartige Internetseiten und identifiziert sich nicht mit ihrem Inhalt.

FAHRZEUGE

Funksignale können unter Umständen die Funktion nicht ordnungsgemäß installierter oder nicht ausreichend abgeschirmter elektronischer Systeme in Kraftfahrzeugen beeinträchtigen. Weitere Informationen erhalten Sie beim Hersteller des Fahrzeugs bzw. des Zubehörs. Das Gerät sollte nur von autorisiertem Personal in ein Fahrzeug eingebaut werden. Fehlerhafte Montage kann gefährliche Folgen haben und zum Erlöschen der gültigen Garantie bzw. Gewährleistung führen. Prüfen Sie regelmäßig, ob das Kfz-Zubehör für Ihr Mobilfunkgerät in Ihrem Fahrzeug ordnungsgemäß installiert ist und einwandfrei funktioniert. Bewahren Sie

keine brennbaren oder explosionsgefährlichen Stoffe im selben Raum wie das Telefon, dessen Komponenten oder Zubehör auf und führen Sie solche Stoffe nicht mit sich. Platzieren Sie Ihr Gerät oder das Zubehör nicht Ausdehnungsbereich des Airbags.

EXPLOSIONSGEFÄHRDETE ORTE

Schalten Sie Ihr Telefon an explosionsgefährdeten Orten, wie in der Nähe von Zapfsäulen, aus. An solchen Orten kann ein Funke eine Explosion oder einen Brand mit Verletzungen oder Todesfolge auslösen. Beachten Sie die Einschränkungen in Bezug auf die Verwendung an Tankstellen, in chemischen Anlagen oder Sprenggebieten. Unter Umständen sind explosionsgefährdete Orte nicht immer deutlich gekennzeichnet. Dies sind in der Regel Orte, an denen Sie den Motor Ihres Fahrzeugs abstellen müssen, das Unterdeck auf Schiffen, Umgebungen von Leitungen und Tanks, in denen sich Chemikalien befinden, sowie Orte, an denen sich Chemikalien oder Partikel in der Luft befinden. Erkundigen Sie sich beim Hersteller von Fahrzeugen, die mit Flüssiggas (z. B. Propan oder Butan) betrieben werden, ob dieses Telefon ohne Sicherheitsrisiko in der Nähe solcher Fahrzeuge verwendet werden kann.

INFORMATIONEN ZUR ZERTIFIZIERUNG

Dieses mobile Gerät entspricht den Richtlinien zur Begrenzung der Exposition durch elektromagnetische Felder.

Ihr mobiles Gerät ist ein Funkempfangs- und -sendegerät. Es wurde so konstruiert, dass es die von internationalen Regelwerken der unabhängigen Kommission ICNIRP empfohlenen Grenzwerte für die Exposition durch elektromagnetische Felder (elektromagnetische hochfrequente Felder) nicht überschreitet. Diese Regelwerke umfassen wesentliche Sicherheitsspannen, die dafür vorgesehen sind, den Schutz aller Personen unabhängig vom Alter und allgemeinen Gesundheitszustand sicherzustellen. Die Expositions-Empfehlungen verwenden eine Maßeinheit, die als Spezifische Absorptionsrate oder SAR (Specific Absorption Rate) bezeichnet wird, die sich auf die Menge der Hochfrequenzenergie bezieht, die bei der Übermittlung mit dem Gerät auf den Kopf und Körper einwirkt. Der SAR-Grenzwert der ICNIRP für mobile Geräte beträgt 2,0 W/kg als Durchschnittswert pro 10 Gramm Körpergewebe.

SAR-Tests werden auf der Basis von Standardbedienungspositionen mit dem Gerät durchgeführt, wobei das Gerät in allen dort verfügbaren Frequenzbändern mit der höchstmöglichen Sendeleistung betrieben wird.

Dieses Gerätemodell erfüllt bei Verwendung am Kopf oder mit einem Mindestabstand zum Körper von 1,5 Zentimetern die Regeln für die Belastung durch hochfrequente Strahlung. Wenn eine Schutzhülle, ein Gürtelclip oder eine andere Art von Gerätehalterung verwendet wird, um das Gerät am Körper einzusetzen, sollte diese Vorrichtung kein Metall enthalten und sich mindestens im oben genannten Abstand vom Körper befinden.

Um Daten oder Mitteilungen zu senden, ist eine gute Netzverbindung erforderlich. Die Übertragung kann möglicherweise verzögert werden, bis eine derartige Verbindung verfügbar ist. Stellen Sie sicher, dass die Anweisungen bezüglich Abständen eingehalten werden, bis der Sendevorgang beendet ist.

Während der allgemeinen Verwendung befinden sich die SAR-Werte in der Regel deutlich unter den oben angegebenen Werten. Dies liegt daran, dass die Betriebsleistung Ihres mobilen Geräts automatisch verringert wird, wenn für den Anruf nicht die volle Leistung erforderlich ist, um die Systemeffizienz zu steigern und Störungen im Netz zu minimieren. Je geringer die Ausgangsleistung, desto niedriger der SAR-Wert.

Die Gerätemodelle weisen möglicherweise unterschiedliche Versionen und mehr als einen Wert auf. Im Lauf der Zeit können sich Komponenten oder das Design ändern und einige Änderungen können sich möglicherweise auf die SAR-Werte auswirken.

Weitere Informationen finden Sie unter www.sar-tick.com. Beachten Sie, dass Mobilgeräte auch dann senden können, wenn Sie gerade keinen Sprachanruf tätigen.

Nach Angaben der Weltgesundheitsorganisation (World Health Organization, WHO) gibt es nach aktuellen wissenschaftlichen Informationen keinen Anhaltspunkt dafür, dass bei der Verwendung von Mobilgeräten besondere Vorsichtsmaßnahmen erforderlich sind. Wenn Sie Ihre Exposition verringern möchten, wird von der Weltgesundheitsorganisation empfohlen, dass Sie die Nutzung einschränken oder eine Freisprechanlage verwenden, um das Mobilgerät von Kopf und Körper fernzuhalten. Weitere Informationen, Erklärungen und Diskussionen zur HF-Exposition finden Sie auf der Website der WHO unter www.who.int/health-topics/electromagnetic-fields#tab=tab_1.

Den maximalen SAR-Wert des Geräts finden Sie unter www.hmd.com/sar.

INFORMATIONEN ZUR VERWALTUNG DIGITALER RECHTE

Beachten Sie bei der Nutzung dieses Geräts alle geltenden Gesetze und ortsüblichen Gepflogenheiten, den Datenschutz sowie sonstige Rechte Dritter einschließlich des Urheberrechts. Aufgrund des Urheberrechtsschutzes kann es sein, dass Sie Fotos, Musik oder andere Inhalte nicht kopieren, ändern oder übertragen können.

URHEBERRECHTE UND HINWEISE

Urheberrechte und andere Hinweise

Die Verfügbarkeit von bestimmten Produkten, Funktionen, Apps und Diensten kann je nach Region unterschiedlich sein. Weitere Informationen erhalten Sie von Ihrem Händler oder Dienstleister. Dieses Gerät kann Komponenten, Technik oder Software enthalten, die den Exportgesetzen und -bestimmungen der USA oder anderer Länder unterliegen. Eine gesetzeswidrige Abweichung ist untersagt.

Der Inhalt dieses Dokuments wird so präsentiert, wie er aktuell vorliegt. Soweit nicht durch das anwendbare Recht vorgeschrieben, wird weder ausdrücklich noch konkludent irgendeine Garantie oder Gewährleistung für die Richtigkeit, Verlässlichkeit oder den Inhalt dieses Dokuments übernommen, einschließlich, aber nicht beschränkt auf die stillschweigende Garantie der Markttauglichkeit und der Eignung für einen bestimmten Zweck. HMD Global

behält sich das Recht vor, jederzeit ohne vorherige Ankündigung Änderungen an diesem Dokument vorzunehmen oder das Dokument zurückzuziehen.

In dem nach geltendem Recht größtmöglichen Umfang sind HMD Global oder seine Lizenzgeber unter keinen Umständen verantwortlich für jedweden Verlust von Daten oder Einkünften oder für jedwede besonderen, beiläufigen, Folge- oder mittelbaren Schäden, wie auch immer diese verursacht worden sind.

Die vollständige oder teilweise Reproduktion, Übertragung oder Verbreitung der Inhalte dieses Dokuments in jeglicher Form ist ohne vorherige schriftliche Genehmigung von HMD Global verboten. HMD Global verfolgt eine Strategie der kontinuierlichen Entwicklung. HMD Global behält sich das Recht vor, ohne vorherige Ankündigung an jedem der in dieser Dokumentation beschriebenen Produkte Änderungen und Verbesserungen vorzunehmen.

HMD Global übernimmt keine Zusicherung oder Gewährleistung noch irgendeine Verantwortung für die Funktionsfähigkeit, den Inhalt oder Endbenutzersupport für mit Ihrem Mobilgerät gelieferte Drittanbieter-Apps. Durch die Nutzung der Apps akzeptieren Sie, dass die Apps wie besehen zur Verfügung gestellt werden.

Das Herunterladen von Karten, Spielen, Musik und Videos sowie das Hochladen von Bildern und Videos ist möglicherweise mit der Übertragung großer Datenmengen verbunden. Einige Anbieter erheben möglicherweise entsprechende Übertragungskosten. Die Verfügbarkeit von bestimmten Produkten, Diensten und Funktionen kann je nach Region unterschiedlich sein. Wenden Sie sich für weitere Details und Informationen über verfügbare Sprachoptionen an Ihren Händler vor Ort.

Bestimmte Merkmale, Funktionen und Produktspezifikationen können netzabhängig sein und zusätzlichen Bestimmungen, Bedingungen und Gebühren unterliegen.

Alle technischen Daten, Funktionen und sonstigen Produktinformationen können ohne vorherige Ankündigung geändert werden.

Für Ihre Nutzung des Geräts gilt die Datenschutzerklärung von HMD Global unter <http://www.hmd.com/privacy>.

HMD Global Oy ist ausschließlicher Lizenznehmer der Marke Nokia für Telefone und Tablets. Nokia ist eine eingetragene Marke der Nokia Corporation.

Die Bluetooth-Wortmarke und die Bluetooth-Logos sind Eigentum der Bluetooth SIG, Inc. Die Nutzung dieser Marken durch HMD Global ist lizenziert.