

HMD

HMD 105 4G

Οδηγίες χρήσης

Πίνακας περιεχομένων

1	Πληροφορίες για αυτές τις οδηγίες χρήσης	4
2	Έναρξη χρήσης	5
	Πλήκτρα και μέρη	5
	Προετοιμασία και ενεργοποίηση του τηλεφώνου σας	6
	Φορτίστε τη συσκευή σας	10
	Πληκτρολόγιο	11
3	Κλήσεις, επαφές και μηνύματα	13
	Κλήσεις	13
	Επαφές	13
	Αποστολή μηνυμάτων	14
4	Διαμόρφωση του τηλεφώνου σας	15
	Αλλαγή ήχων	15
	Αλλαγή της εμφάνισης της αρχικής οθόνης σας	15
	Προφίλ	15
	Προσθήκη συντομεύσεων	15
	Διάρκεια μπαταρίας	16
	Προσβασιμότητα	16
	Επισκευασιμότητα	17
5	Bluetooth	18
	Συνδέσεις Bluetooth®	18
6	Ρολόι, ημερολόγιο και αριθμομηχανή	19
	Χειροκίνητη ρύθμιση ώρας και ημερομηνίας	19
	Αφύπνιση	19
	Ημερολόγιο	19
	Αριθμομηχανή	19

7 Εκκαθάριση του τηλεφώνου σας	21
Επαναφορά εργοστασιακών ρυθμίσεων	21
8 Πληροφορίες προϊόντος και ασφάλειας	22
Για την ασφάλειά σας	22
Επείγουσες κλήσεις	25
Φροντίδα της συσκευής σας	25
Ανακύκλωση	26
Σύμβολο διαγραμμένου τροχήλατου κάδου απορριμμάτων	27
Πληροφορίες για τις μπαταρίες και τον φορτιστή	27
Μικρά παιδιά	29
Νικέλιο	29
Ιατρικές συσκευές	29
Εμφυτευμένες ιατροτεχνολογικές συσκευές	29
Ακοή	29
Προστατεύστε τη συσκευή σας από επιβλαβές περιεχόμενο	30
Οχήματα	30
Περιοχές όπου υπάρχει κίνδυνος εκρήξεων	30
Πληροφορίες πιστοποίησης	31
Σχετικά με τη Διαχείριση δικαιωμάτων ψηφιακού περιεχομένου	32
Πνευματικά δικαιώματα και άλλες δηλώσεις νομικού περιεχομένου	32

1 Πληροφορίες για αυτές τις οδηγίες χρήσης

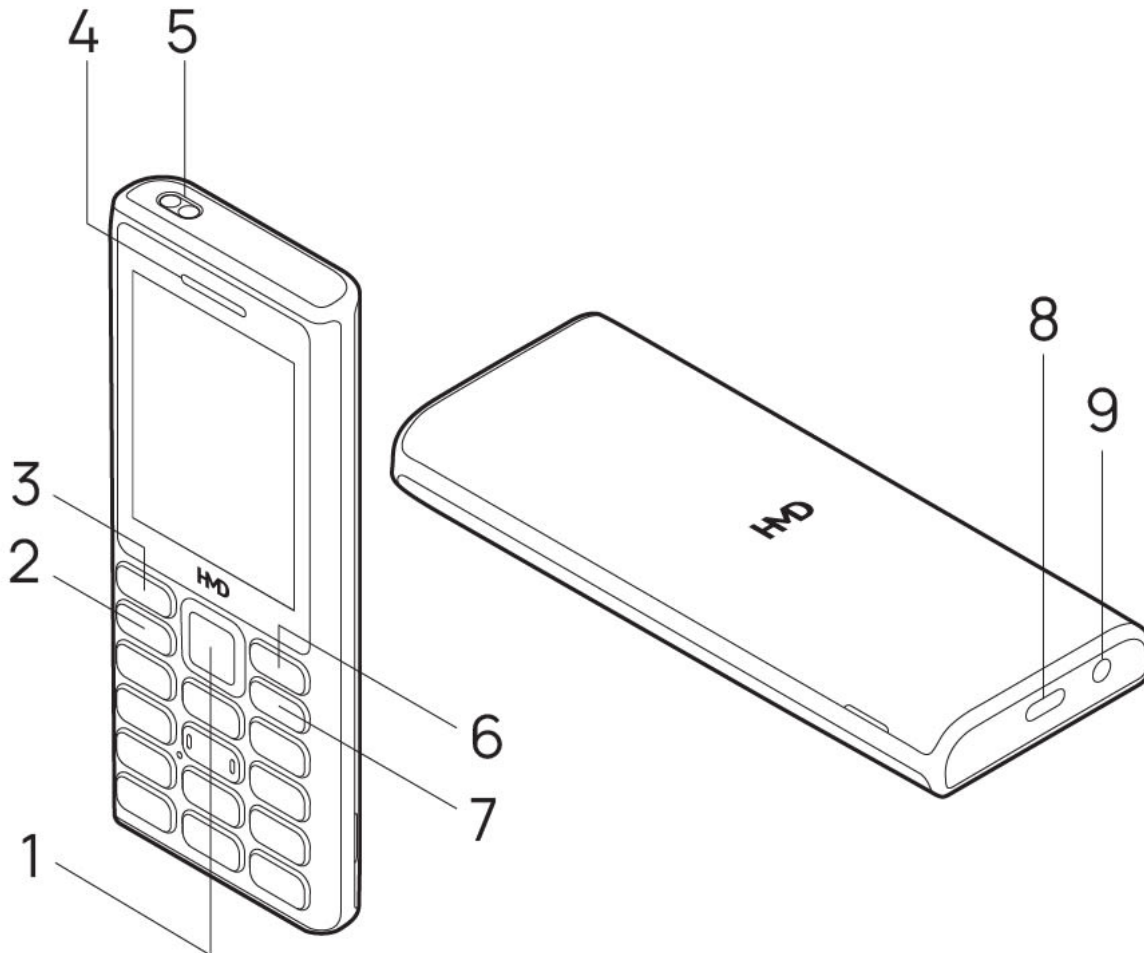


Σημαντικό: Για σημαντικές πληροφορίες σχετικά με την ασφαλή χρήση της συσκευής και της μπαταρίας σας, διαβάστε τις "Πληροφορίες προϊόντος και ασφάλειας" πριν χρησιμοποιήσετε τη συσκευή. Για να μάθετε πώς να ξεκινήσετε με τη νέα συσκευή σας, διαβάστε τις οδηγίες χρήσης.

2 Έναρξη χρήσης

ΠΛΗΚΤΡΑ ΚΑΙ ΜΕΡΗ

Το τηλέφωνό σας



Αυτές οι οδηγίες χρήσης ισχύουν για τα παρακάτω μοντέλα: TA-1651, TA-1653, TA-1679 και TA-1657.

- | | |
|------------------------------|--------------------------------------|
| 1. Πλήκτρο κύλισης | 6. Δεξί πλήκτρο επιλογής |
| 2. Πλήκτρο κλήσης | 7. Πλήκτρο ενεργοποίησης/τερματισμού |
| 3. Αριστερό πλήκτρο επιλογής | 8. Σύνδεσμος USB |
| 4. Ακουστικά/Μεγάφωνο | 9. Βύσμα για ακουστικά |
| 5. Φακός | |

Ορισμένα από τα εξαρτήματα που αναφέρονται σε αυτές τις οδηγίες χρήσης, όπως ο φορτιστής, τα ακουστικά ή το καλώδιο δεδομένων, ενδέχεται να πωλούνται χωριστά.

- Σημείωση:** Μπορείτε να ρυθμίσετε το τηλέφωνο να ζητά έναν κωδικό ασφαλείας για την προστασία του απορρήτου και των προσωπικών σας δεδομένων. Επιλέξτε **Μενού** > **!** > **Ασφάλεια** > **Κλείδωμα πλήκτρων** > **Κωδικός ασφαλείας**. Δημιουργήστε έναν κωδικό με 4-8 ψηφία και επιλέξτε **OK** > **Ενεργό**. Ωστόσο, έχετε υπόψη σας ότι θα πρέπει να θυμάστε τον κωδικό, καθώς η HMD Global δεν έχει τη δυνατότητα να τον ανοίξει ή να τον παρακάμψει.

Εξαρτήματα και ακροδέκτες, μαγνητισμός

Μην συνδέετε τη συσκευή με προϊόντα τα οποία παράγουν σήμα εξόδου, καθώς αυτό ενδέχεται να της προκαλέσει βλάβη. Μην συνδέετε πηγές τάσης στην υποδοχή ήχου. Εάν συνδέσετε στην υποδοχή ήχου εξωτερικές συσκευές ή ακουστικά με μικρόφωνο που δεν έχουν εγκριθεί για χρήση με αυτήν τη συσκευή, δώστε ιδιαίτερη προσοχή στα επίπεδα έντασης ήχου.

Ορισμένα μέρη της συσκευής είναι μαγνητικά. Η συσκευή ενδέχεται να ασκήσει έλξη σε μεταλλικά αντικείμενα. Μην τοποθετείτε πιστωτικές κάρτες ή άλλες κάρτες με μαγνητική ταινία κοντά στη συσκευή για παρατεταμένα χρονικά διαστήματα, καθώς ενδέχεται να προκληθεί ζημιά στις κάρτες.

ΠΡΟΕΤΟΙΜΑΣΊΑ ΚΑΙ ΕΝΕΡΓΟΠΟΊΗΣΗ ΤΟΥ ΤΗΛΕΦΩΝΟΥ ΣΑΣ

- !** **Σημείωση:** Το προεγκατεστημένο λογισμικό συστήματος και εφαρμογές χρησιμοποιούν σημαντικό μέρος του χώρου της μνήμης.

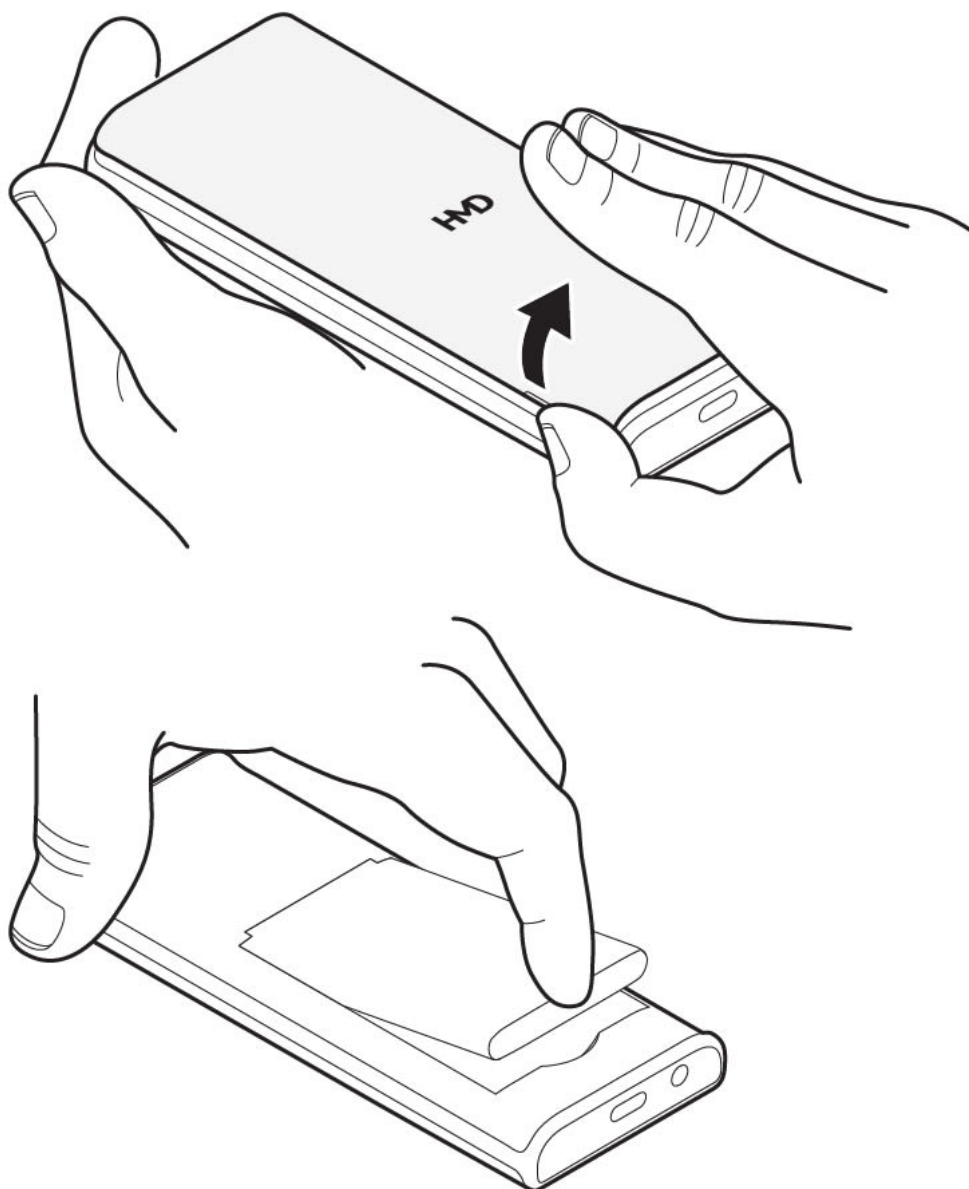
Nano-SIM



Σημαντικό: Αυτή η συσκευή έχει σχεδιαστεί για χρήση μόνο με κάρτα nano-SIM. Η χρήση μη συμβατών καρτών SIM ενδέχεται να προκαλέσει βλάβες στην κάρτα και τη συσκευή, καθώς και να καταστρέψει τα δεδομένα που είναι αποθηκευμένα στην κάρτα.

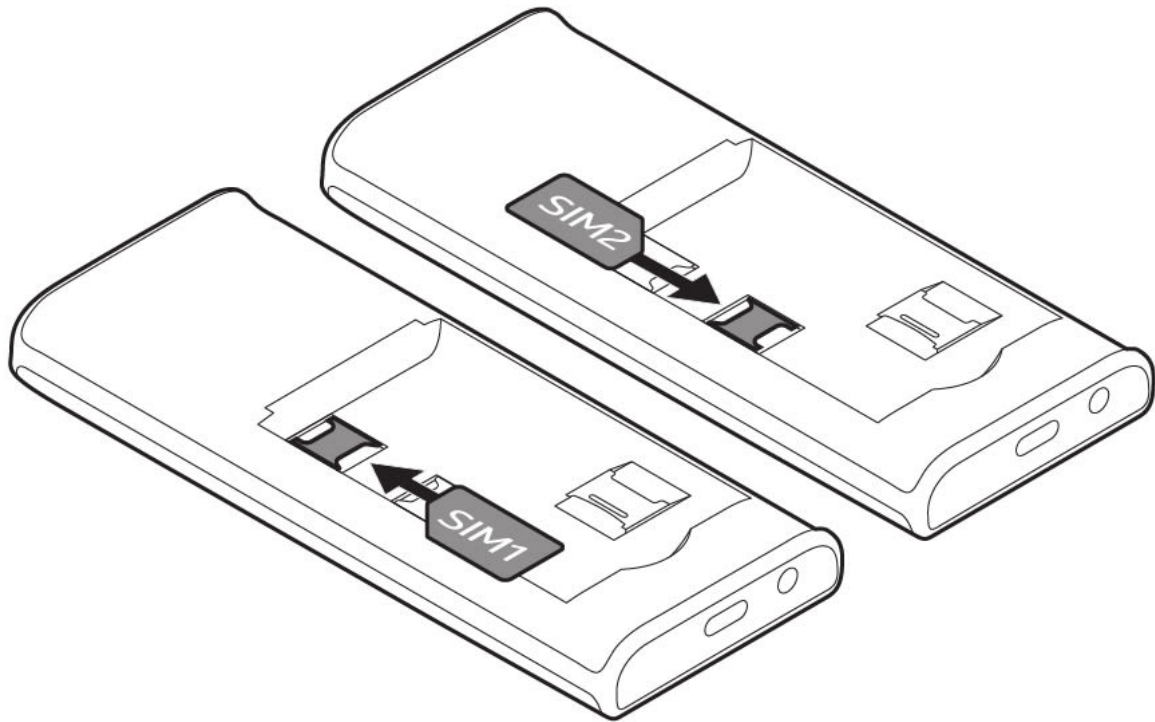
- !** **Σημείωση:** Απενεργοποιείτε τη συσκευή και αποσυνδέετε το φορτιστή και οποιαδήποτε άλλη συσκευή, προτού αφαιρέσετε οποιοδήποτε κάλυμμα. Αποφεύγετε να αγγίζετε τα ηλεκτρονικά μέρη κατά την αλλαγή καλυμμάτων. Να αποθηκεύετε και να χρησιμοποιείτε πάντα τη συσκευή με όλα τα καλύμματα τοποθετημένα.

Άνοιγμα του πίσω καλύμματος



1. Βάλτε το νύχι σας στη μικρή εγκοπή στο πλάι του τηλεφώνου και, στη συνέχεια, σηκώστε και αφαιρέστε το κάλυμμα.
2. Εάν η μπαταρία είναι τοποθετημένη στο τηλέφωνο, ανασκώστε την και αφαιρέστε την.

Εισαγωγή της κάρτας SIM

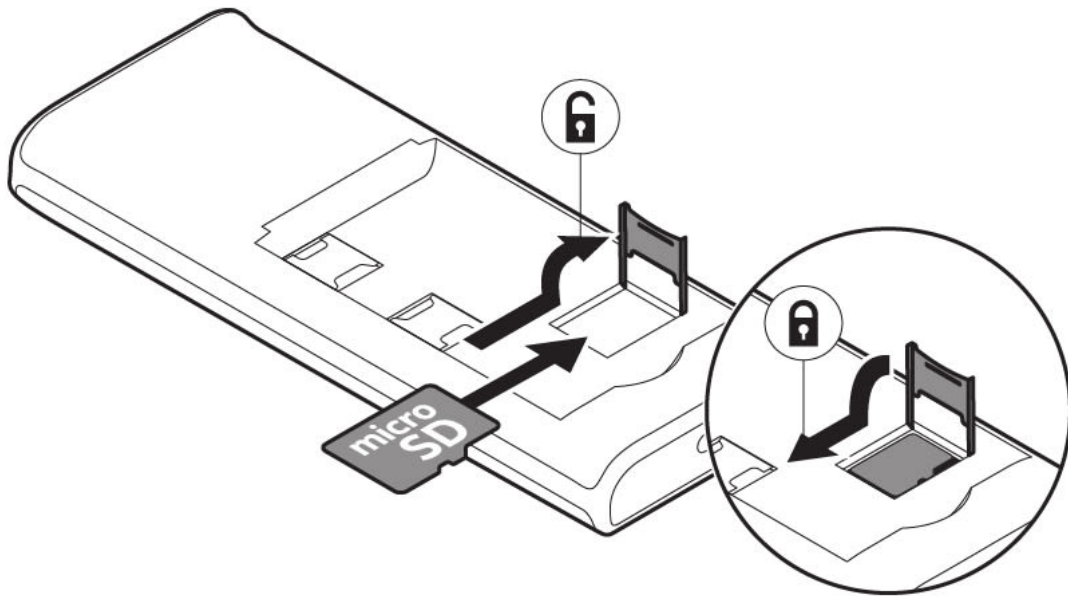


1. Βάλτε το νύχι σας στη μικρή εγκοπή στο πλάι του τηλεφώνου και, στη συνέχεια, σπρώξτε και αφαιρέστε το κάλυμμα.
2. Εάν η μπαταρία είναι τοποθετημένη στο τηλέφωνο, ανασπώστε την και αφαιρέστε την.
3. Σύρετε την κάρτα SIM μέσα στην υποδοχή κάρτας SIM, με την επιφάνεια που φέρει τις επαφές στραμμένη προς τα κάτω.
4. Σύρετε τη δεύτερη SIM στην υποδοχή SIM2. Και οι δύο κάρτες SIM είναι διαθέσιμες ταυτόχρονα όταν η συσκευή δεν χρησιμοποιείται, ωστόσο όσο είναι ενεργή η μία κάρτα SIM, για παράδειγμα, κατά την πραγματοποίηση κλήσης, η άλλη ενδέχεται να μην είναι διαθέσιμη.
5. Τοποθετήστε ξανά την μπαταρία.
6. Τοποθετήστε ξανά το πίσω κάλυμμα.



Συμβουλή: Για να μάθετε εάν το τηλέφωνό σας μπορεί να χρησιμοποιήσει 2 κάρτες SIM, δείτε την ετικέτα στο κουτί πωλήσεων. Εάν στην ετικέτα υπάρχουν 2 κωδικοί IMEI, έχετε τηλέφωνο με διπλή SIM.

Εισαγωγή της κάρτας μνήμης

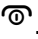


1. Σύρετε την κάρτα μνήμης στην υποδοχή της κάρτας μνήμης.
2. Τοποθετήστε ξανά την μπαταρία.
3. Τοποθετήστε ξανά το πίσω κάλυμμα.

Χρησιμοποιείτε μόνο συμβατές κάρτες μνήμης που έχουν εγκριθεί για χρήση με αυτήν τη συσκευή. Οι μη συμβατές κάρτες ενδέχεται να προκαλέσουν βλάβες στην κάρτα και τη συσκευή, καθώς και να καταστρέψουν τα δεδομένα που είναι αποθηκευμένα στην κάρτα.

- ⚠ **Σημαντικό:** Μην αφαιρείτε την κάρτα μνήμης όταν χρησιμοποιείται από εφαρμογή. Εάν το κάνετε αυτό, ενδέχεται να προκληθεί βλάβη στην κάρτα μνήμης και τη συσκευή, καθώς και να καταστρέψουν τα δεδομένα που είναι αποθηκευμένα στην κάρτα.
- 👉 **Συμβουλή:** Χρησιμοποιήστε μια γρήγορη κάρτα μνήμης microSD έως 32 GB από γνωστό κατασκευαστή.
- ⚠ **Σημείωση:** Το προεγκατεστημένο λογισμικό συστήματος και οι εφαρμογές καταλαμβάνουν σημαντικό μέρος της μνήμης.

Ενεργοποιήστε το τηλέφωνό σας

Πατήστε παρατεταμένα το .

ΦΟΡΤΙΣΤΕ ΤΗ ΣΥΣΚΕΥΉ ΣΑΣ

Η μπαταρία σας έχει φορτιστεί μερικώς στο εργοστάσιο, αλλά ίσως χρειαστεί να την επαναφορτίσετε πριν να μπορέσετε να χρησιμοποιήσετε τη συσκευή σας.

Φόρτιση της μπαταρίας

1. Συνδέστε το φορτιστή σε μια πρίζα.
2. Συνδέστε τον φορτιστή στη συσκευή.

Μην υπερφορτώνετε την μπαταρία: Μόλις ολοκληρωθεί η φόρτιση της συσκευής σας, αποσυνδέστε πρώτα τον φορτιστή από τη συσκευή και στη συνέχεια από την πρίζα.

Μην χρησιμοποιείτε υπερβολικά την μπαταρία: Αποφύγετε να αφήσετε την μπαταρία να πέσει κάτω από το 20% ή να τη χρησιμοποιήσετε μέχρι να εξαντληθεί η φόρτιση και να απενεργοποιηθεί.

Εάν η μπαταρία έχει αποφορτιστεί πλήρως, ενδέχεται να χρειαστεί να περάσουν αρκετά λεπτά μέχρι να εμφανιστεί στην οθόνη η ένδειξη φόρτισης της μπαταρίας.



Συμβουλή: Μπορείτε να χρησιμοποιήσετε φόρτιση USB όταν δεν υπάρχει διαθέσιμη πρίζα τοίχου. Η αποτελεσματικότητα της ισχύς φόρτισης μέσω USB ποικίλλει σημαντικά και ενδέχεται να χρειαστεί πολύς χρόνος για να ξεκινήσει η φόρτιση και να αρχίσει να λειτουργεί η συσκευή.

Μοντέλο φορτιστή

Για χώρες ΕΕ: Χρησιμοποιήστε τη συσκευή σας μόνο με μια γνήσια επαναφορτιζόμενη μπαταρία BL-25AA. Φορτίζετε τη συσκευή σας με τον φορτιστή HAC-18. Ο τύπος βύσματος του φορτιστή ενδέχεται να διαφέρει. Η HMD Global ενδέχεται να διαθέσει και άλλα μοντέλα μπαταριών ή φορτιστών για αυτήν τη συσκευή.

Για περιβαλλοντικούς λόγους, αυτή η συσκευασία δεν περιλαμβάνει φορτιστή. Αυτή η συσκευή μπορεί να τροφοδοτηθεί με τους περισσότερους μετασχηματιστές τροφοδοσίας USB και καλώδιο με βύσμα USB Type-C. Χρησιμοποιήστε μόνο φορτιστές και καλώδια που συμμορφώνονται με τους ισχύοντες κανονισμούς κάθε χώρας και με τα διεθνή και τοπικά πρότυπα, για την αποφυγή απώλειας περιουσίας ή προσωπικού τραυματισμού. Η ισχύς που παρέχεται από τον φορτιστή πρέπει να είναι μεταξύ ελάχ. 2 Watt που απαιτείται για τον ραδιοφωνικό εξοπλισμό και μέγ. 5 Watt για να επιτευχθεί η μέγιστη ταχύτητα φόρτισης.

Η συσκευή σας υποστηρίζει το καλώδιο USB-C. Μπορείτε επίσης να φορτίσετε τη συσκευή σας από έναν υπολογιστή με καλώδιο USB, αλλά η φόρτιση ενδέχεται να διαρκέσει περισσότερο.

Για άλλες χώρες: Φορτίστε τη συσκευή σας με τον φορτιστή HAD-005. Η HMD Global ενδέχεται να διαθέσει και άλλα μοντέλα μπαταριών ή φορτιστών για αυτήν τη συσκευή. Ο χρόνος φόρτισης μπορεί να διαφέρει ανάλογα με τις δυνατότητες της συσκευής. Ορισμένα

από τα εξαρτήματα που αναφέρονται σε αυτές τις οδηγίες χρήσης, όπως ο φορτιστής, τα ακουστικά ή το καλώδιο δεδομένων, ενδέχεται να πωλούνται χωριστά.

Όταν δεν περιλαμβάνεται φορτιστής στη συσκευασία αγοράς, φορτίστε τη συσκευή σας χρησιμοποιώντας το καλώδιο δεδομένων (περιλαμβάνεται) και έναν μετασχηματιστή τροφοδοσίας USB (μπορεί να πωλείται χωριστά). Μπορείτε να φορτίσετε τη συσκευή σας με καλώδια και μετασχηματιστές τροφοδοσίας τρίτων που είναι συμβατά με USB 2.0 ή μεταγενέστερο και συμμορφώνονται με τους ισχύοντες κανονισμούς της χώρας και με τα διεθνή και τοπικά πρότυπα ασφάλειας. Οι άλλοι προσαρμογείς ενδέχεται να μην πληρούν τα ισχύοντα πρότυπα ασφάλειας και η φόρτιση με αυτούς τους φορτιστές ενέχει κίνδυνο απώλειας περιουσίας ή προσωπικού τραυματισμού. Προτείνεται η χρήση μετασχηματιστή τροφοδοσίας με είσοδο 100-240V~50/60Hz 0.1A και έξοδο 5V/1A, για τη βελτιστοποίηση της φόρτισης της συσκευής σας.

ΠΛΗΚΤΡΟΛΟΓΙΟ

Χρησιμοποιήστε τα πλήκτρα του τηλεφώνου

- Για να δείτε τις εφαρμογές και τις δυνατότητες του τηλεφώνου σας, στην αρχική οθόνη, επιλέξτε **Μενού**.
- Για να μεταβείτε σε μια εφαρμογή ή λειτουργία, πατήστε το πλήκτρο κύλισης πάνω, κάτω, αριστερά ή δεξιά. Για να ανοίξετε μια εφαρμογή ή λειτουργία, πατήστε το πλήκτρο κύλισης.
- Για να επιστρέψετε στην αρχική οθόνη, πατήστε το πλήκτρο τερματισμού.
- Για να αλλάξετε την ένταση του τηλεφώνου σας κατά τη διάρκεια μιας κλήσης ή όταν ακούτε ραδιόφωνο, κάντε κύλιση προς τα πάνω ή προς τα κάτω.
- Για να ανάψετε τον φακό, επιλέξτε **Φακός** > **Ενεργοποίηση**. Για να το απενεργοποιήσετε, επιλέξτε **Φακός** > **Απενεργοποίηση**. Μην στρέψετε το φως του φακού προς τα μάτια άλλων ατόμων.

Κλείδωμα του πληκτρολογίου

Για να κλειδώσετε τα πλήκτρα, επιλέξτε **Κλείδωμα πληκτρολογίου**. Για να ξεκλειδώσετε τα πλήκτρα, επιλέξτε **Ξεκλείδωμα** και πατήστε *.

Γραφή με χρήση του πληκτρολογίου

- Πατήστε επανειλημμένα ένα πλήκτρο μέχρι να εμφανιστεί το γράμμα.
- Για να πληκτρολογήσετε κενό διάστημα, πατήστε **0**.
- Για να πληκτρολογήσετε ειδικούς χαρακτήρες ή σημεία στίξης, πατήστε το πλήκτρο με τον αστερίσκο ή εάν χρησιμοποιείτε λεξικά, πατήστε παρατεταμένα το πλήκτρο **#**.
- Για εναλλαγή μεταξύ πεζών και κεφαλαίων, πατήστε επανειλημμένα το

#.

- Για να πληκτρολογήσετε έναν αριθμό,

πατήστε παρατεταμένα ένα αριθμητικό πλήκτρο.

3 Κλήσεις, επαφές και μηνύματα

ΚΛΗΣΕΙΣ

Πραγματοποίηση κλήσης

Μάθετε πώς να πραγματοποιείτε κλήσεις με το νέο σας τηλέφωνο.

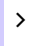

1. Πληκτρολογήστε τον αριθμό τηλεφώνου. Για να πληκτρολογήσετε το χαρακτήρα +, που χρησιμοποιείται για τις διεθνείς κλήσεις, πατήστε το * δύο φορές.
2. Πατήστε το πλήκτρο κλήσης. Εάν σας ζητηθεί, επιλέξτε τη SIM που θέλετε να χρησιμοποιήσετε.
3. Για να τερματίσετε την κλήση, πατήστε το πλήκτρο τερματισμού.

Απάντηση κλήσης

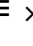

Πατήστε .

ΕΠΑΦΕΣ

Προσθήκη επαφής

1. Επιλέξτε **Μενού** > **Επαφές** >  > **Προσθήκη επαφής**.
2. Επιλέξτε πού θα αποθηκεύσετε την επαφή.
3. Γράψτε το όνομα και πληκτρολογήστε τον αριθμό.
4. Επιλέξτε  > **Αποθήκευση επαφής**.

Αποθήκευση επαφής από το μητρώο κλήσεων

1. Επιλέξτε **Μενού** > **Μητρώο κλήσεων** και επιλέξτε τον τύπο κλήσης.
2. Μεταβείτε στον αριθμό που θέλετε να αποθηκεύσετε και επιλέξτε  > **Προσθήκη στις επαφές** > **Νέα επαφή**.
3. Επιλέξτε πού θα αποθηκεύσετε την επαφή.
4. Προσθέστε τα στοιχεία επικοινωνίας και επιλέξτε  > **Αποθήκευση επαφής**.


Κλήση επαφής

Μπορείτε να καλέσετε μια επαφή απευθείας από τη λίστα επαφών.

Επιλέξτε **Μενού** > **Επαφές**, κάντε κύλιση προς την επαφή που θέλετε να καλέσετε και πατήστε το πλήκτρο κλήσης.

ΑΠΟΣΤΟΛΗ ΜΗΝΥΜΑΤΩΝ

Σύνταξη και αποστολή μηνυμάτων

1. Επιλέξτε **Μενού** > **Μηνύματα** > **+ Νέο μήνυμα**.
2. Πληκτρολογήστε έναν αριθμό τηλεφώνου ή πατήστε  και επιλέξτε έναν παραλήπτη από τη λίστα επαφών σας.
3. Γράψτε το μήνυμά σας.
4. Για να εισαγάγετε σύμβολα στο μήνυμα, πατήστε *.
5. Επιλέξτε **Αποστολή**. Εάν σας ζητηθεί, επιλέξτε τη SIM που θέλετε να χρησιμοποιήσετε.

Μπορείτε να στείλετε γραπτά μηνύματα που είναι μεγαλύτερα σε μήκος από το όριο χαρακτήρων ενός μεμονωμένου μηνύματος. Μεγαλύτερα μηνύματα θα αποστέλλονται ως δύο ή περισσότερα μηνύματα. Ο πάροχος υπηρεσιών σας ενδέχεται να σας χρεώσει αναλόγως. Οι χαρακτήρες με τόνους ή άλλα σύμβολα, καθώς και ορισμένες επιλογές γλώσσας, καταλαμβάνουν περισσότερο χώρο και περιορίζουν τον αριθμό των χαρακτήρων που μπορούν να αποσταλούν σε ένα μήνυμα.

4 Διαμόρφωση του τηλεφώνου σας

ΑΛΛΑΓΉ ΉΧΩΝ

Ορισμός νέων ήχων

1. Επιλέξτε **Μενού** > **Ρυθμίσεις** > **Προφίλ**, κάντε κύλιση σε ένα προφίλ και επιλέξτε **≡** > **Ρυθμίσεις** > **Ρυθμίσεις κουδουνίσματος**.
2. Επιλέξτε ποιον τόνο θέλετε να αλλάξετε.
3. Κάντε κύλιση στον ήχο που θέλετε και επιλέξτε **Επιλογή**.

ΑΛΛΑΓΉ ΤΗΣ ΕΜΦΑΝΙΣΗΣ ΤΗΣ ΑΡΧΙΚΉΣ ΟΘΏΝΗΣ ΣΑΣ

Επιλογή νέας ταπετσαρίας

Μπορείτε να αλλάξετε το φόντο της αρχικής οθόνης σας.

1. Επιλέξτε **Μενού** > **Ρυθμίσεις** > **Διαμόρφωση** > **Φόντο οθόνης κλειδώματος** > **Ταπετσαρίες**.
2. Επιλέξτε την ταπετσαρία που θέλετε.

ΠΡΟΦΪΛ

Ορισμός προφίλ

Υπάρχουν διάφορα προφίλ που μπορείτε να χρησιμοποιήσετε σε διαφορετικές καταστάσεις. Για παράδειγμα, υπάρχει ένα προφίλ χωρίς ήχους όταν δεν επιτρέπονται οι ήχοι και ένα προφίλ εξωτερικών χώρων με δυνατούς τόνους.

1. Επιλέξτε **Μενού** > **Ρυθμίσεις** > **Προφίλ**.
2. Για να προσαρμόσετε ένα προφίλ, μετακινηθείτε με κύλιση σε αυτό και επιλέξτε **≡** > **Ρυθμίσεις**. Αλλάξτε τις ρυθμίσεις που θέλετε.
3. Για να ενεργοποιήσετε ένα προφίλ, μετακινηθείτε με κύλιση σε αυτό και επιλέξτε **Επιλογή**.

ΠΡΟΣΘΉΚΗ ΣΥΝΤΟΜΕΎΣΕΩΝ

Μπορείτε να προσθέσετε συντομεύσεις σε διάφορες εφαρμογές και ρυθμίσεις στην αρχική οθόνη σας.

Επεξεργασία ρυθμίσεων Μετάβασης

Στην κάτω αριστερή γωνία της αρχικής οθόνης σας υπάρχει η επιλογή **Μετάβ**, η οποία περιέχει συντομεύσεις προς διάφορες εφαρμογές και ρυθμίσεις. Επιλέξτε τις συντομεύσεις που σας είναι πιο εύχρηστες.

1. Επιλέξτε **↩ >** **Μετάβαση σε επιλογή** **>** **Επιλογές**.
2. Μεταβείτε σε κάθε συντόμευση που θέλετε να έχετε στη λίστα και επιλέξτε **Επισήμανση** **>** **✓**. Επιλέξτε **OK** για να αποθηκεύσετε τις αλλαγές.

Μπορείτε επίσης να αναδιοργανώσετε τη λίστα σας.

1. Επιλέξτε **Οργάνωση**.
2. Μετακινηθείτε με κύλιση στο στοιχείο που θέλετε να μετακινήσετε, επιλέξτε **Μεταφορά** και τη θέση στην οποία θέλετε να το μετακινήσετε.
3. Επιλέξτε **← >** **OK** για να αποθηκεύσετε τις αλλαγές.

ΔΙΑΡΚΕΙΑ ΜΠΑΤΑΡΙΑΣ

Εξοικονόμηση ενέργειας

Εάν ισχύει:

- Χρησιμοποιήστε συνδέσεις δικτύου επιλεκτικά για εξοικονόμηση ενέργειας: Ενεργοποιήστε το Bluetooth μόνο όταν το χρειάζεστε.
- Χρησιμοποιήστε σύνδεση Wi-Fi για να συνδεθείτε στο διαδίκτυο, αντί να συνδεθείτε με δεδομένη κινητής.
- Εάν δεν θέλετε να κάνετε ή να λάβετε κλήσεις, ενεργοποιήστε τη λειτουργία πτήσης.

Η λειτουργία πτήσης κλείνει τις συνδέσεις με το δίκτυο κινητής και απενεργοποιεί τις ασύρματες λειτουργίες της συσκευής σας.

ΠΡΟΣΒΑΣΙΜΌΤΗΤΑ

Κάντε το κείμενο μεγαλύτερο

Μπορείτε να προσαρμόσετε το μέγεθος κειμένου ώστε να γίνει μικρότερο ή μεγαλύτερο.

Ανάλογα με το μοντέλο της συσκευής σας, πηγαίνετε στις ρυθμίσεις συστήματος ή οθόνης για να το προσαρμόσετε.

Μάθετε περισσότερα για τις λειτουργίες προσβασιμότητας

Για να μάθετε περισσότερα σχετικά με τις λειτουργίες προσβασιμότητας αυτής της συσκευής, επισκεφθείτε το πρόγραμμα Global Accessibility Reporting Initiative (Πρωτοβουλία για την υποβολή εκθέσεων προσβασιμότητας σε παγκόσμιο επίπεδο): <https://www.gari.info/findphones.cfm>

Σημείωση για τον ηλεκτρονικό οδηγό ήχου

1. Για να δείτε το ηλεκτρονικό εγχειρίδιο χρήστη, επισκεφθείτε τη διεύθυνση www.hmd.com/support. Βρείτε το μοντέλο του προϊόντος σας και δείτε τον σχετικό ηλεκτρονικό οδηγό χρήστη.
2. Ενεργοποιήστε τη λειτουργία μετατροπής κειμένου σε ομιλία στο πρόγραμμα περιήγησης ή τη συσκευή σας για να διαβάζεται δυνατά το κείμενο στην οθόνη.

Πώς θα ενεργοποιήσετε τη λειτουργία μετατροπής κειμένου σε ομιλία

Υπολογιστές Windows (Windows 10, 11 ή μεταγενέστερο):

- Πηγαίνετε στις Ρυθμίσεις > Ευκολία πρόσβασης (Windows 10) ή Προσβασιμότητα (Windows 11).
- Επιλέξτε Αφηγητής και αλλάξτε το σε ενεργοποίηση για να ενεργοποιήσετε τον ενσωματωμένο αναγνώστη οθόνης.

Σε προηγούμενες εκδόσεις των Windows:

- Εγκαταστήστε μια επέκταση προγράμματος περιήγησης ιστού, όπως το Speechify, για να γίνεται ανάγνωση του περιεχόμενου ιστού.

Mac®/macOS®:

- Στο Safari, πηγαίνετε στο Επεξεργασία > Ομιλία > Έναρξη ομιλίας για να διαβάζει το Mac σας δυνατά το κείμενο.
- Για διακοπή, πηγαίνετε στην Επεξεργασία > Ομιλία > Διακοπή ομιλίας.

Για λεπτομερείς οδηγίες σχετικά με την ενεργοποίηση μετατροπής κειμένου σε ομιλία για τη συσκευή ή το πρόγραμμα περιήγησης σας, ανατρέξτε στον οδηγό χρήστη της συσκευής σας.

ΕΠΙΣΚΕΥΑΣΙΜΟΤΗΤΑ

Επιλογές αυτοεπισκευής

Υποστήριξη αυτοεπισκευής είναι διαθέσιμη για ορισμένες συσκευές σε επιλεγμένες χώρες. Λεπτομέρειες είναι διαθέσιμες στο www.hmd.com/self-repair.

5 Bluetooth

ΣΥΝΔΕΣΕΙΣ BLUETOOTH®

Ενεργοποίηση Bluetooth

1. Επιλέξτε **Μενού** > **Ρυθμίσεις** > **Συνδεσιμότητα** > **Bluetooth**.
2. Ενεργοποίηση **Bluetooth**.
3. Επιλέξτε **Συσκευές που βρέθηκαν** > **Προσθήκη νέας συσκευής**.
4. Μετακινηθείτε με κύλιση στη συσκευή που βρέθηκε και επιλέξτε **Ζεύξη**. Εάν σας ζητηθεί, επιβεβαιώστε τον κωδικό ελέγχου.

6 Ρολί, ημερολόγιο και αριθμομηχανή

ΧΕΙΡΟΚΪΝΗΤΗ ΡΥΘΜΙΣΗ ΏΡΑΣ ΚΑΙ ΗΜΕΡΟΜΗΝΪΑΣ

Αλλαγή ώρας και ημερομηνίας

1. Επιλέξτε **Μενού** > **Ρυθμίσεις** > **Ώρα και γλώσσα** > **Ημερομηνία και ώρα** .
ζώνη ώρας.
2. Επιλέξτε **Αυτόματη ενημέρωση** > **Αλλαγή** .
3. Επιλέξτε **Ζώνη ώρας** και εισαγάγετε τη
4. Επιλέξτε **Ώρα** και εισάγετε την ώρα.
5. Επιλέξτε **Ημερομηνία** και εισαγάγετε την ημερομηνία.
6. Επιλέξτε **Αποθήκευση** .

ΑΦΎΠΝΙΣΗ

Ορισμός ξυπνητηριού

1. Επιλέξτε **Μενού** > **Αφύπνιση** .
2. Επιλέξτε **+Νέο ξυπνητήρι** και εισαγάγετε την ώρα αφύπνισης και άλλες λεπτομέρειες.

Εάν θέλετε το ξυπνητήρι να επαναλαμβάνεται συγκεκριμένες ημέρες, επιλέξτε το ξυπνητήρι και μετά επιλέξτε **≡** > **Επεξεργασία** > **Επανάληψη** , επιλέξτε κάθε μέρα που θέλετε να ηχεί το ξυπνητήρι. Στη συνέχεια, επιλέξτε **←** και επιλέξτε **Αποθήκευση** .

ΗΜΕΡΟΛΟΓΙΟ

Προσθήκη συμβάντος ημερολογίου

1. Επιλέξτε **Μενού** > **Πρόσθετα** > **Ημερολόγιο** .
2. Κάντε κύλιση σε μια ημερομηνία και επιλέξτε **≡** > **Προσθήκη νέου συμβάντος** .
3. Εισαγάγετε το όνομα του συμβάντος και άλλες λεπτομέρειες και επιλέξτε **Αποθήκευση** .

ΑΡΙΘΜΟΜΗΧΑΝΉ

Μάθετε πώς να κάνετε προσθέσεις, αφαιρέσεις, πολλαπλασιασμούς και διαιρέσεις με την αριθμομηχανή του τηλεφώνου σας.

Χρήση της αριθμομηχανής

1. Επιλέξτε **Μενού** > **Πρόσθετα** > **Αριθμομηχανή** .
2. Εισαγάγετε τον πρώτο παράγοντα του υπολογισμού σας, χρησιμοποιήστε το πλήκτρο κύλισης για να επιλέξετε πράξη και εισαγάγετε τον δεύτερο παράγοντα.
3. Πατήστε το πλήκτρο κύλισης για να λάβετε το αποτέλεσμα του υπολογισμού.

Επιλέξτε  για να αδειάσετε τα αριθμητικά πεδία.

7 Εκκαθάριση του τηλεφώνου σας

ΕΠΑΝΑΦΟΡΑ ΕΡΓΟΣΤΑΣΙΑΚΩΝ ΡΥΘΜΙΣΕΩΝ

Εάν αγοράσετε νέο τηλέφωνο και γενικά θέλετε να απορρίψετε ή να ανακυκλώσετε το τηλέφωνό σας, με τον τρόπο αυτό μπορείτε να αφαιρέσετε τα προσωπικά σας στοιχεία και το περιεχόμενό σας.

Επαναφέρετε το τηλέφωνό σας

Μπορείτε να επαναφέρετε τις αρχικές εργοστασιακές ρυθμίσεις αλλά να προσέχετε επειδή αυτή η επαναφορά αφαιρεί όλα τα δεδομένα που έχετε αποθηκεύσει στη μνήμη του τηλεφώνου, καθώς και το σύνολο της διαμόρφωσής σας.

Εάν πρόκειται να απορρίψετε το τηλέφωνό σας, σημειώστε ότι έχετε την ευθύνη για την κατάργηση όλου του ιδιωτικού περιεχομένου.

Για να επαναφέρετε το τηλέφωνό σας στις αρχικές ρυθμίσεις του και να καταργήσετε όλα τα δεδομένα σας, στην αρχική οθόνη, πληκτρολογήστε *#7370#. Εάν σας ζητηθεί, εισαγάγετε τον κωδικό προστασίας σας.

8 Πληροφορίες προϊόντος και ασφάλειας

ΓΙΑ ΤΗΝ ΑΣΦΑΛΕΙΑ ΣΑΣ

Διαβάστε αυτές τις απλές κατευθυντήριες οδηγίες. Η μη συμμόρφωση με αυτές μπορεί να αποβεί επικίνδυνη ή να αντίκειται προς τους τοπικούς νόμους και διατάξεις. Για περισσότερες πληροφορίες, διαβάστε τις πλήρεις οδηγίες χρήσης.

ΑΠΕΝΕΡΓΟΠΟΙΕΙΤΕ ΤΗ ΣΥΣΚΕΥΗ ΣΑΣ ΣΕ ΧΩΡΟΥΣ ΟΠΟΥ ΑΠΑΓΟΡΕΥΕΤΑΙ Η ΧΡΗΣΗ ΤΗΣ



Απενεργοποιείτε τη συσκευή στις περιπτώσεις που δεν επιτρέπεται η χρήση κινητών συσκευών ή όταν υπάρχει το ενδεχόμενο πρόκλησης παρεμβολών ή επικινδυνότητας λόγω της συσκευής, για παράδειγμα, σε αεροσκάφη, σε νοσοκομεία ή κοντά σε ιατρικό εξοπλισμό, καύσιμα, χημικά ή σε περιοχές όπου χρησιμοποιούνται εκρηκτικές ύλες. Τηρείτε όλες τις οδηγίες σε περιοχές όπου απαγορεύεται η χρήση κινητών συσκευών.

ΠΡΟΕΧΕΙ ΠΑΝΤΑ Η ΟΔΙΚΗ ΑΣΦΑΛΕΙΑ



Τηρείτε όλους τους τοπικούς νόμους. Όταν οδηγείτε, να έχετε πάντα τα χέρια σας ελεύθερα για το χειρισμό του οχήματός σας. Το πρώτο σας μέλημα κατά την οδήγηση θα πρέπει να είναι η οδική ασφάλεια.

ΠΑΡΕΜΒΟΛΕΣ



Όλες οι ασύρματες συσκευές ενδέχεται να δεχθούν παρεμβολές, οι οποίες μπορεί να επηρεάσουν την απόδοσή τους.

ΕΞΟΥΣΙΟΔΟΤΗΜΕΝΟ ΚΕΝΤΡΟ ΤΕΧΝΙΚΗΣ ΕΞΥΠΗΡΕΤΗΣΗΣ



Μόνο εξουσιοδοτημένο προσωπικό μπορεί να εγκαταστήσει ή να επισκευάσει αυτό το προϊόν, εκτός εάν υπάρχει διαθέσιμη υποστήριξη αυτοεπισκευής. Δείτε περισσότερες πληροφορίες στο www.hmd.com/self-repair.

ΜΠΑΤΑΡΙΕΣ, ΦΟΡΤΙΣΤΕΣ ΚΑΙ ΑΛΛΑ ΕΞΑΡΤΗΜΑΤΑ



Χρησιμοποιείτε μόνο μπαταρίες, φορτιστές και άλλα εξαρτήματα που έχουν εγκριθεί από την HMD Global Oy για χρήση με αυτήν τη συσκευή. Μην συνδέετε ασύμβατα προϊόντα.

ΔΙΑΤΗΡΕΙΤΕ ΤΗ ΣΥΣΚΕΥΗ ΣΑΣ ΣΤΕΓΝΗ



Εάν η συσκευή σας είναι αδιάβροχη, δείτε την κατηγορία IP της στις τεχνικές προδιαγραφές της συσκευής για λεπτομερέστερες κατευθυντήριες οδηγίες.

ΓΥΑΛΙΝΑ ΕΞΑΡΤΗΜΑΤΑ



Η συσκευή ή/και οθόνη της είναι από γυαλί. Το γυαλί μπορεί να σπάσει αν η συσκευή πέσει σε σκληρή επιφάνεια ή υποστεί ισχυρό χτύπημα. Διακόψτε τη χρήση της συσκευής μέχρι να αντικατασταθεί το γυαλί.

ΠΡΟΣΤΑΤΕΥΣΤΕ ΤΗΝ ΑΚΟΗ ΣΑΣ



Για την αποτροπή πιθανής βλάβης στην ακοή σας, μην ακούτε σε υψηλά επίπεδα έντασης ήχου για μεγάλα χρονικά διαστήματα. Δίνετε προσοχή όταν κρατάτε τη συσκευή σας κοντά στο αυτί σας, ενώ χρησιμοποιείται το μεγάφωνο.

ΕΠΕΪΓΟΥΣΕΣ ΚΛΗΣΕΙΣ



Σημαντικό: Η δυνατότητα σύνδεσης υπό οποιεσδήποτε συνθήκες δεν είναι εγγυημένη. Μην βασίζεστε ποτέ αποκλειστικά σε οποιοδήποτε ασύρματο τηλέφωνο για την επικοινωνία σας σε έκτακτες καταστάσεις, όπως ιατρικά περιστατικά.

Προτού πραγματοποιήσετε την κλήση:

- Ενεργοποιήστε το τηλέφωνο.
 - Ξεκλειδώστε την οθόνη και τα πλήκτρα του τηλεφώνου, εάν είναι κλειδωμένα.
 - Μετακινηθείτε σε ένα σημείο με επαρκή ισχύ σήματος.
1. Πατήστε πολλές φορές το πλήκτρο τερματισμού, μέχρι να εμφανιστεί η αρχική οθόνη.
 2. Πληκτρολογήστε τον επίσημο αριθμό επείγουσας κλήσης που ισχύει για την περιοχή στην οποία βρίσκεστε. Οι αριθμοί επείγουσας κλήσης ποικίλλουν ανά περιοχή.
 3. Πατήστε το πλήκτρο κλήσης.
 4. Δώστε τις απαραίτητες πληροφορίες με όσο το δυνατόν μεγαλύτερη ακρίβεια. Μην τερματίσετε την κλήση εάν δεν σας δοθεί σχετική άδεια.

Μπορεί επίσης να χρειαστεί να κάνετε τα εξής:

- Να τοποθετήσετε μια κάρτα SIM στο τηλέφωνο.
- Εάν το τηλέφωνό σας σας ζητήσει κωδικό PIN, να πληκτρολογήσετε τον επίσημο αριθμό επείγουσας κλήσης που ισχύει για την περιοχή στην οποία βρίσκεστε και, στη συνέχεια, να πατήσετε το πλήκτρο κλήσης.
- Να απενεργοποιήσετε τους περιορισμούς κλήσεων στο τηλέφωνό σας, όπως τη φραγή κλήσεων, τις επιτρεπτές κλήσεις ή την κλειστή ομάδα χρηστών.

ΦΡΟΝΤΪΔΑ ΤΗΣ ΣΥΣΚΕΥΉΣ ΣΑΣ

Να μεταχειρίζεστε με προσοχή τη συσκευή, την μπαταρία, το φορτιστή και τα αξεσουάρ. Οι παρακάτω υποδείξεις θα σας βοηθήσουν να διατηρήσετε τη συσκευή σας σε καλή λειτουργική κατάσταση.

- Διατηρείτε τη συσκευή στεγνή. Το νερό της βροχής, η υγρασία και όλοι οι τύποι υγρών ενδέχεται να περιέχουν μεταλλικά άλατα που διαβρώνουν τα ηλεκτρονικά κυκλώματα.
- Μην χρησιμοποιείτε ή αποθηκεύετε τη συσκευή σε χώρους με σκόνη ή ρύπους.
- Μην αποθηκεύετε τη συσκευή σε χώρους με υψηλές θερμοκρασίες. Οι υψηλές θερμοκρασίες ενδέχεται να προκαλέσουν βλάβες στη συσκευή ή στην μπαταρία.

- Μην αποθηκεύετε τη συσκευή σε χώρους με χαμηλές θερμοκρασίες. Όταν η συσκευή επανέλθει στη φυσιολογική της θερμοκρασία, μπορεί να σχηματιστεί υγρασία στο εσωτερικό της συσκευής και να προκληθεί βλάβη σε αυτήν.
- Μην ανοίγετε τη συσκευή με άλλο τρόπο εκτός από αυτόν που περιγράφεται στις οδηγίες χρήσης.
- Οι μη εξουσιοδοτημένες τροποποιήσεις μπορεί να προκαλέσουν βλάβες στη συσκευή και να παραβιάσουν κανονισμούς που διέπουν τις ασύρματες συσκευές.
- Μην ρίχνετε κάτω, μην χτυπάτε και μην υποβάλετε σε κραδασμούς τη συσκευή ή την μπαταρία. Ο βίαιος χειρισμός μπορεί να προκαλέσει θραύση.
- Για τον καθαρισμό της επιφάνειας της συσκευής να χρησιμοποιείτε αποκλειστικά ένα μαλακό, καθαρό και στεγνό ύφασμα.
- Μην βάφετε τη συσκευή. Η βαφή μπορεί να παρεμποδίσει τη σωστή λειτουργία.
- Διατηρείτε τη συσκευή μακριά από μαγνήτες ή μαγνητικά πεδία.
- Για να διατηρήσετε ασφαλή τα σημαντικά δεδομένα σας, φροντίστε να τα αποθηκεύετε σε δύο τουλάχιστον διαφορετικά μέρη, όπως στη συσκευή σας, σε μια κάρτα μνήμης ή σε έναν υπολογιστή ή να τηρείτε τις σημαντικές πληροφορίες σας και σε γραπτή μορφή.

Κατά τη λειτουργία για μεγάλο χρονικό διάστημα, η συσκευή ενδέχεται να ζεσταθεί. Στις περισσότερες περιπτώσεις, αυτό είναι φυσιολογικό. Για να αποφευχθεί τυχόν υπερθέρμανση, η συσκευή ενδέχεται να αρχίσει αυτόματα να λειτουργεί με χαμηλότερη ταχύτητα, να κλείσει εφαρμογές, να διακόψει τη φόρτιση και εάν είναι απαραίτητο, να απενεργοποιείται η ίδια η συσκευή. Εάν η συσκευή δεν λειτουργεί κανονικά, παραδώστε την στο πλησιέστερο εξουσιοδοτημένο κέντρο συντήρησης.

ΑΝΑΚΥΚΛΩΣΗ



Πάντα να επιστρέφετε τα χρησιμοποιημένα ηλεκτρονικά προϊόντα, τις μπαταρίες και τα υλικά συσκευασίας σε ειδικά σημεία συλλογής. Με αυτό τον τρόπο συμβάλλετε στη μείωση της ανεξέλεγκτης απόρριψης και προωθείτε την ανακύκλωση των υλικών. Τα ηλεκτρικά και ηλεκτρονικά προϊόντα περιέχουν πολλά πολύτιμα υλικά, μεταξύ των οποίων και μέταλλα (όπως χαλκό, αλουμίνιο, χάλυβα και μαγνήσιο), καθώς και πολύτιμα μέταλλα (όπως χρυσό, άργυρο και παλλάδιο). Όλα τα υλικά της συσκευής μπορούν να ανακτηθούν είτε ως υλικά είτε ως ενέργεια.

ΣΥΜΒΟΛΟ ΔΙΑΓΡΑΜΜΈΝΟΥ ΤΡΟΧΉΛΑΤΟΥ ΚΆΔΟΥ ΑΠΟΡΡΙΜΜΆΤΩΝ

Σύμβολο διαγραμμένου τροχήλατου κάδου απορριμμάτων



Το σύμβολο διαγραμμένου τροχήλατου κάδου απορριμμάτων που εμφανίζεται στο προϊόν, την μπαταρία, τα έγγραφα ή τη συσκευασία σας υπενθυμίζει ότι όλα τα ηλεκτρικά και ηλεκτρονικά προϊόντα και οι μπαταρίες πρέπει να παραδίδονται σε ειδικά σημεία περισυλλογής στο τέλος της ωφέλιμης διάρκειας ζωής τους. Θυμηθείτε να αφαιρέσετε πρώτα από τη συσκευή τα προσωπικά δεδομένα. Μην απορρίπτετε αυτά τα προϊόντα στα απορρίμματα του δήμου: παραδώστε τα για ανακύκλωση. Για πληροφορίες σχετικά με το πλησιέστερο σημείο ανακύκλωσης, επικοινωνήστε με την τοπική αρχή απορριμμάτων ή διαβάστε σχετικά με το πρόγραμμα ανάκτησης της HMD και τη διαθεσιμότητά του στη χώρα σας στο www.hmd.com/support/topics/recycle.

ΠΛΗΡΟΦΟΡΊΕΣ ΓΙΑ ΤΙΣ ΜΠΑΤΑΡΊΕΣ ΚΑΙ ΤΟΝ ΦΟΡΤΙΣΤΉ

Πληροφορίες για την μπαταρία και τον φορτιστή

Για να ελέγξετε εάν η συσκευή σας διαθέτει αφαιρούμενη, μη αφαιρούμενη ή αντικαταστάσιμη από τον χρήστη μπαταρία, ανατρέξτε στον έντυπο οδηγό.

Συσκευές με αφαιρούμενη μπαταρία Χρησιμοποιείτε τη συσκευή σας μόνο με γνήσια, επαναφορτιζόμενη μπαταρία. Η μπαταρία μπορεί να φορτιστεί και να αποφορτιστεί εκατοντάδες φορές, κάποτε όμως θα εξαντληθεί. Όταν ο χρόνος συνομιλίας και ο χρόνος αναμονής περιοριστούν σημαντικά σε σχέση με το σύννηθες, αντικαταστήστε την μπαταρία.

Συσκευές με μη αφαιρούμενη μπαταρία Μην προσπαθήσετε να αφαιρέσετε την μπαταρία, καθώς μπορεί να προκαλέσετε βλάβη στη συσκευή. Η μπαταρία μπορεί να φορτιστεί και να αποφορτιστεί εκατοντάδες φορές, κάποτε όμως θα εξαντληθεί. Όταν οι χρόνοι ομιλίας και αναμονής περιοριστούν σημαντικά σε σχέση με το σύννηθες, πηγαίνετε τη συσκευή στο πλησιέστερο εξουσιοδοτημένο κέντρο τεχνικής εξυπηρέτησης για αντικατάσταση της μπαταρίας.

Συσκευές με μπαταρία που αντικαθίσταται από τον χρήστη Για να αντικαταστήσετε την μπαταρία, ακολουθήστε τις οδηγίες αυτοεπισκευής της HMD ή μεταφέρετε τη συσκευή στο πλησιέστερο εξουσιοδοτημένο κέντρο σέρβις. Για περισσότερες πληροφορίες σχετικά με την αυτοεπισκευή, επισκεφθείτε τη διεύθυνση www.hmd.com/self-repair.

Φορτίζετε τη συσκευή σας με έναν συμβατό φορτιστή. Ο τύπος βύσματος του φορτιστή ενδέχεται να διαφέρει. Ο χρόνος φόρτισης μπορεί να διαφέρει ανάλογα με τις δυνατότητες της συσκευής.

Πληροφορίες ασφαλείας μπαταρίας και φορτιστή

Εφόσον ολοκληρωθεί η φόρτιση της συσκευής σας, αποσυνδέστε το φορτιστή από τη συσκευή και την πρίζα. Σημειώστε ότι η συνεχής φόρτιση δεν θα πρέπει να υπερβαίνει τις 12 ώρες. Μια πλήρως φορτισμένη μπαταρία, αν μείνει αχρησιμοποίητη, αποφορτίζεται από μόνη της με την πάροδο του χρόνου.

Οι ακραίες θερμοκρασίες μειώνουν τη χωρητικότητα και τη διάρκεια ζωής της μπαταρίας. Πάντοτε να διατηρείτε την μπαταρία σε θερμοκρασία μεταξύ 15°C και 25°C (59°F και 77°F), για βέλτιστη απόδοση. Η συσκευή μπορεί να μην λειτουργεί προσωρινά αν η μπαταρία της είναι πολύ ζεστή ή κρύα. Σημειώστε ότι η μπαταρία σας ενδέχεται να εξαντλείται γρήγορα σε χαμηλές θερμοκρασίες και να χάνει αρκετή ενέργεια ώστε να απενεργοποιεί τη συσκευή μέσα σε μόλις λίγα λεπτά. Όταν βρίσκεστε σε εξωτερικό χώρο με χαμηλή θερμοκρασία, θα πρέπει να διατηρείται τη συσκευή σας ζεστή.

Τηρείτε τους τοπικούς κανονισμούς. Ανακυκλώνετε τις μπαταρίες, όποτε αυτό είναι εφικτό. Μην απορρίπτετε τις μπαταρίες στα οικιακά απορρίμματα.

Μην αφήνετε την μπαταρία εκτεθειμένη σε υπερβολικά χαμηλή πίεση αέρα και μην την αφήνετε σε υπερβολικά υψηλή θερμοκρασία. Για παράδειγμα μην την πετάτε στη φωτιά, επειδή μπορεί να εκραγεί ή να διαφύγει εύφλεκτο υγρό ή αέριο από αυτή.

Μην αποσυναρμολογείτε, μην κόβετε, μην συνθλίβετε, μην λυγίζετε, μην τρυπάτε και μην προκαλείτε άλλου είδους βλάβη στην μπαταρία με οποιονδήποτε τρόπο. Εάν μια μπαταρία παρουσιάσει διαρροή, μην αφήσετε το υγρό της μπαταρίας να έρθει σε επαφή με το δέρμα ή τα μάτια σας. Σε περίπτωση που συμβεί κάτι τέτοιο, ξεπλύνετε αμέσως τις περιοχές με νερό ή αναζητήστε ιατρική βοήθεια. Μην τροποποιείτε, μην προσπαθείτε να εισαγάγετε ξένα σώματα στην μπαταρία και μην τη βυθίζετε ή εκθέτετε σε νερό ή άλλα υγρά. Οι μπαταρίες ενδέχεται να εκραγούν αν υποστούν βλάβη.

Χρησιμοποιείτε την μπαταρία και τον φορτιστή μόνο για τους σκοπούς για τους οποίους προορίζονται. Η μη ενδεδειγμένη χρήση ή η χρήση μη εγκεκριμένων ή ασύμβατων μπαταριών ή φορτιστών ενδέχεται να δημιουργήσει κίνδυνο πυρκαγιάς, έκρηξης ή άλλου είδους κίνδυνο και μπορεί να ακυρώσει οποιαδήποτε έγκριση ή εγγύηση. Εάν πιστεύετε ότι η μπαταρία ή ο φορτιστής έχει υποστεί βλάβη, παραδώστε το αξεσουάρ σε ένα κέντρο τεχνικής εξυπηρέτησης ή στην αντιπροσωπία του τηλεφώνου σας, προτού συνεχίσετε να το χρησιμοποιείτε. Μην χρησιμοποιείτε ποτέ μπαταρία ή φορτιστή που έχει υποστεί βλάβη. Χρησιμοποιείτε το φορτιστή μόνο σε εσωτερικούς χώρους. Μην φορτίζετε τη συσκευή σας κατά τη διάρκεια καταιγίδας με κεραυνούς.

Για να αποσυνδέσετε ένα φορτιστή ή ένα εξάρτημα, κρατήστε και τραβήξτε το φις του καλωδίου και όχι το καλώδιο.

Επιπλέον, ισχύουν τα ακόλουθα εάν η συσκευή σας διαθέτει αφαιρούμενη ή αντικαταστάσιμη από τον χρήστη μπαταρία:

- Απενεργοποιείτε πάντα τη συσκευή και αποσυνδέετε τον φορτιστή πριν αφαιρέσετε τυχόν καλύμματα ή την μπαταρία.
- Εάν κάποιο μεταλλικό αντικείμενο έρθει σε επαφή με τους μεταλλικούς ακροδέκτες της μπαταρίας, υπάρχει κίνδυνος να προκληθεί βραχυκύκλωμα. Αυτό ενδέχεται να προκαλέσει βλάβη στην μπαταρία ή το άλλο αντικείμενο.

ΜΙΚΡΑ ΠΑΙΔΙΑ

Η συσκευή και τα αξεσουάρ της δεν είναι παιχνίδια. Ενδέχεται να περιέχουν από μικρά μέρη. Κρατήστε τα μακριά από μικρά παιδιά.

ΝΙΚΈΛΙΟ

Η επιφάνεια αυτής της συσκευής δεν περιέχει νικέλιο.

ΙΑΤΡΙΚΈΣ ΣΥΣΚΕΥΈΣ

Η λειτουργία εξοπλισμού εκπομπής ραδιοκυμάτων, συμπεριλαμβανομένων των ασύρματων τηλεφώνων, μπορεί να προκαλέσει παρεμβολές στη λειτουργία των ανεπαρκώς θωρακισμένων ιατρικών συσκευών. Συμβουλευτείτε γιατρό ή τον κατασκευαστή της ιατρικής συσκευής, για να εξακριβώσετε εάν η συσκευή είναι επαρκώς θωρακισμένη από εξωτερική ενέργεια ραδιοκυμάτων.

ΕΜΦΥΤΕΥΜΈΝΕΣ ΙΑΤΡΟΤΕΧΝΟΛΟΓΙΚΈΣ ΣΥΣΚΕΥΈΣ

Για την αποφυγή πιθανών παρεμβολών, οι κατασκευαστές εμφυτευόμενων ιατρικών συσκευών (όπως καρδιακών βηματοδοτών, αντλιών ινσουλίνης και νευροδιεγερτών) συνιστούν να διατηρείται ελάχιστη απόσταση 15,3 εκατοστών (6 ιντσών) ανάμεσα σε μια ασύρματη συσκευή και την ιατρική συσκευή. Τα άτομα που φέρουν τέτοιου είδους συσκευές πρέπει:

- Να κρατούν πάντα την ασύρματη συσκευή σε απόσταση μεγαλύτερη από 15,3 εκατοστά (6 ίντσες) από την ιατρική συσκευή.
- Να μην μεταφέρουν την ασύρματη συσκευή σε τσέπη στήθους.
- Να κρατούν τη συσκευή στο αυτί που βρίσκεται στην αντίθετη πλευρά από την ιατρική συσκευή.
- Να απενεργοποιούν την ασύρματη συσκευή εάν υποπτευθούν ότι προκαλούνται παρεμβολές.
- Να ακολουθούν τις οδηγίες του κατασκευαστή σχετικά με την εμφυτευμένη ιατροτεχνολογική συσκευή.

Αν έχετε οποιαδήποτε απορία σχετικά με τη χρήση της ασύρματης συσκευής με μια εμφυτευμένη ιατρική συσκευή, συμβουλευτείτε τον γιατρό σας.

ΑΚΟΉ



Προειδοποίηση: Όταν χρησιμοποιείτε τα ακουστικά με μικρόφωνο, μπορεί να επηρεαστεί αρνητικά η ικανότητά σας να ακούτε τους εξωτερικούς ήχους. Μην χρησιμοποιείτε τα ακουστικά με μικρόφωνο όταν υπάρχει πιθανότητα να κινδυνεύσει η ασφάλειά σας.

Ορισμένες ασύρματες συσκευές ενδέχεται να προκαλούν παρεμβολές σε κάποια ακουστικά βοηθήματα.

ΠΡΟΣΤΑΤΕΎΣΤΕ ΤΗ ΣΥΣΚΕΥΉ ΣΑΣ ΑΠΌ ΕΠΙΒΛΑΒΈΣ ΠΕΡΙΕΧΌΜΕΝΟ

Η συσκευή σας ενδέχεται να είναι εκτεθειμένη σε ιούς και άλλο επιβλαβές περιεχόμενο. Λάβετε τις παρακάτω προφυλάξεις:

- Να προσέχετε κατά το άνοιγμα μηνυμάτων. Ενδέχεται να περιέχουν κακόβουλο λογισμικό ή γενικά να είναι επιβλαβή για τη συσκευή ή τον υπολογιστή σας.
- Να είστε προσεκτικοί κατά την αποδοχή αιτημάτων σύνδεσης ή την περιήγηση στο Διαδίκτυο. Μην αποδέχεστε συνδέσεις Bluetooth® από πηγές που δεν εμπιστεύεστε.
- Εγκαταστήστε λογισμικό προστασίας από ιούς και άλλο λογισμικό ασφαλείας σε οποιονδήποτε συνδεδεμένο υπολογιστή.
- Εάν αποκτάτε πρόσβαση σε προεγκατεστημένους σελιδοδείκτες και συνδέσεις προς ιστοσελίδες τρίτων, να λαμβάνετε τις απαραίτητες προφυλάξεις. Η HMD Global δεν υποστηρίζει και δεν αναλαμβάνει καμία ευθύνη για αυτές τις τοποθεσίες.

ΟΧΉΜΑΤΑ

Τα ραδιοσήματα ενδέχεται να επηρεάσουν τα ηλεκτρονικά συστήματα οχημάτων που δεν είναι εγκατεστημένα σωστά ή που είναι ανεπαρκώς θωρακισμένα. Για περισσότερες πληροφορίες, απευθυνθείτε στον κατασκευαστή του οχήματος ή του εξοπλισμού του. Η εγκατάσταση της συσκευής σε όχημα πρέπει να πραγματοποιείται μόνο από εξουσιοδοτημένο προσωπικό. Η λανθασμένη εγκατάσταση ενδέχεται να αποβεί επικίνδυνη και να ακυρώσει την εγγύησή σας. Διενεργείτε τακτικούς ελέγχους ότι όλος ο ασύρματος εξοπλισμός είναι στέρεα τοποθετημένος στο όχημά σας και λειτουργεί σωστά. Μην αποθηκεύετε και μη μεταφέρετε εύφλεκτες ή εκρηκτικές ύλες στον ίδιο χώρο με τη συσκευή, τα μέρη της ή τα εξαρτήματά της. Μην τοποθετείτε τη συσκευή σας ή εξαρτήματά της στον χώρο που καταλαμβάνει ο αερόσακος όταν διογκώνεται.

ΠΕΡΙΟΧΈΣ ΌΠΟΥ ΥΠΆΡΧΕΙ ΚΊΝΔΥΝΟΣ ΕΚΡΉΞΕΩΝ

Απενεργοποιείτε τη συσκευή σας όταν βρίσκεστε σε δυνητικώς εκρηκτικά περιβάλλοντα, π.χ. κοντά σε αντλίες βενζίνης. Οι σπινθήρες ενδέχεται να προκαλέσουν έκρηξη ή πυρκαγιά, καθώς και επακόλουθο τραυματισμό ή ακόμα και θάνατο. Να τηρείτε τους περιορισμούς που ισχύουν σε χώρους με καύσιμα, μονάδες παραγωγής χημικών ή περιοχές όπου εκτελούνται ανατινάξεις. Τα δυνητικώς εκρηκτικά περιβάλλοντα ενδέχεται να μην επισημαίνονται πάντοτε με ακρίβεια. Στις περιοχές αυτές συγκαταλέγονται μέρη όπου σας συνιστάται να σβήσετε τον κινητήρα του οχήματός σας, οι εσωτερικοί χώροι και τα αμπάρια των πλοίων, οι εγκαταστάσεις μεταφοράς ή αποθήκευσης χημικών και οι χώροι όπου ο αέρας

περιέχει χημικές ουσίες ή σωματίδια. Συμβουλευτείτε τους κατασκευαστές οχημάτων που χρησιμοποιούν υγραέριο (όπως προπάνιο ή βουτάνιο), για να εξακριβώσετε εάν αυτή η συσκευή μπορεί να χρησιμοποιηθεί με ασφάλεια κοντά σε αυτά.

ΠΛΗΡΟΦΟΡΪΕΣ ΠΙΣΤΟΠΟΪΗΣΗΣ

Η συγκεκριμένη κινητή συσκευή πληροί τις κατευθυντήριες οδηγίες σχετικά με την έκθεση σε ραδιοκύματα.

Η κινητή σας συσκευή είναι πομποδέκτης ραδιοκυμάτων. Είναι σχεδιασμένη ώστε να μην υπερβαίνει τα όρια για την έκθεση σε ραδιοκύματα (ηλεκτρομαγνητικά πεδία ραδιοσυχνοτήτων), τα οποία συνιστώνται από τις διεθνείς κατευθυντήριες οδηγίες που έχουν εκδοθεί από τον ανεξάρτητο επιστημονικό οργανισμό ICNIRP. Αυτές οι κατευθυντήριες οδηγίες περιλαμβάνουν σημαντικά περιθώρια ασφαλείας που αποσκοπούν στη διασφάλιση της προστασίας όλων των ατόμων, ανεξάρτητα από την ηλικία και την κατάσταση της υγείας τους. Οι κατευθυντήριες οδηγίες για την έκθεση βασίζονται στο Συντελεστή Ειδικής Απορρόφησης (ΣΕΑ), ο οποίος εκφράζει την ποσότητα ισχύος ραδιοσυχνοτήτων (RF) που αποτίθεται στο κεφάλι ή το σώμα όταν η συσκευή εκπέμπει. Το όριο ΣΕΑ κατά ICNIRP για τις κινητές συσκευές είναι, κατά μέσο όρο, 2,0 W/kg ανά 10 γραμμάρια ιστού.

Οι μετρήσεις του ΣΕΑ διεξάγονται με τη συσκευή τοποθετημένη σε τυπικές θέσεις λειτουργίας να εκπέμπει στο μέγιστο πιστοποιημένο επίπεδο ισχύος, σε όλες τις περιοχές συχνοτήτων της.

Αυτή η συσκευή ανταποκρίνεται στις κατευθυντήριες οδηγίες για την έκθεση σε ραδιοσυχνότητες όταν είναι τοποθετημένη σε απόσταση τουλάχιστον 1,5 εκατοστού (5/8 ίντσας) από το σώμα. Όταν χρησιμοποιείται θήκη μεταφοράς, κλιπ ζώνης ή άλλου είδους μέσο συγκράτησης συσκευής που φοριέται στο σώμα, το μέσο αυτό δεν θα πρέπει να περιέχει μέταλλα και θα πρέπει να παρέχει τουλάχιστον την απόσταση διαχωρισμού από το σώμα που αναφέρεται παραπάνω.

Για την αποστολή αρχείων δεδομένων ή μηνυμάτων, απαιτείται καλή σύνδεση στο δίκτυο. Η αποστολή ενδέχεται να καθυστερήσει μέχρι να γίνει διαθέσιμη τέτοια σύνδεση. Ακολουθήστε τις οδηγίες σχετικά με την απόσταση διαχωρισμού μέχρι να ολοκληρωθεί η αποστολή.

Γενικά, κατά τη χρήση, οι τιμές ΣΕΑ είναι συνήθως αρκετά μικρότερες από τις τιμές που αναφέρονται παραπάνω. Αυτό οφείλεται στο γεγονός ότι, για λόγους αποδοτικότητας του συστήματος και για την ελαχιστοποίηση των παρεμβολών στο δίκτυο, η ισχύς λειτουργίας της κινητής σας συσκευής μειώνεται αυτόματα όταν δεν απαιτείται η πλήρης ισχύς για την κλήση. Όσο χαμηλότερη είναι η ισχύς εξόδου της συσκευής, τόσο χαμηλότερη είναι και η τιμή ΣΕΑ.

Τα διάφορα μοντέλα συσκευών ενδέχεται να έχουν διαφορετικές εκδόσεις και πάνω από μία τιμή. Με την πάροδο του χρόνου, ενδέχεται να προκύψουν αλλαγές στα εξαρτήματα και τη σχεδίαση, μερικές από τις οποίες ίσως επηρεάσουν τις τιμές ΣΕΑ.

Για περισσότερες πληροφορίες, μεταβείτε στη διεύθυνση www.sar-tick.com. Έχετε υπόψη ότι οι κινητές συσκευές ενδέχεται να εκπέμπουν ακόμα και όταν δεν υπάρχει κλήση ομιλίας σε εξέλιξη.

Ο Παγκόσμιος Οργανισμός Υγείας (ΠΟΥ) έχει δηλώσει ότι, σύμφωνα με τις τρέχουσες επιστημονικές πληροφορίες, δεν συντρέχουν λόγοι για τη λήψη ειδικών μέτρων προφύλαξης κατά τη χρήση κινητών συσκευών. Εάν σας ενδιαφέρει να μειώσετε το βαθμό έκθεσής σας, ο Οργανισμός συνιστά να περιορίσετε τη χρήση της συσκευής σας ή να χρησιμοποιείτε κιτ ανοιχτής συνομιλίας (hands-free), ώστε να διατηρείτε τη συσκευή σε απόσταση από το κεφάλι και το σώμα σας. Για περισσότερες πληροφορίες, επεξηγήσεις και συζητήσεις σχετικά με την έκθεση σε ραδιοσυχνότητες, επισκεφθείτε τον δικτυακό τόπο του ΠΟΥ στη διεύθυνση www.who.int/health-topics/electromagnetic-fields#tab=tab_1.

Ανατρέξτε στο www.hmd.com/sar για τη μέγιστη τιμή SAR της συσκευής.

ΣΧΕΤΙΚΑ ΜΕ ΤΗ ΔΙΑΧΕΪΡΙΣΗ ΔΙΚΑΙΩΜΑΤΩΝ ΨΗΦΙΑΚΟΥ ΠΕΡΙΧΟΜΕΝΟΥ

Όταν χρησιμοποιείτε αυτή τη συσκευή, να τηρείτε όλους τους νόμους και να σέβεστε τα τοπικά έθιμα, το απόρρητο και τα νόμιμα δικαιώματα τρίτων, συμπεριλαμβανομένων των πνευματικών δικαιωμάτων. Η κατοχύρωση με πνευματικά δικαιώματα ενδέχεται να απαγορεύει την αντιγραφή, την τροποποίηση ή τη μεταφορά φωτογραφιών, μουσικής και άλλου περιεχομένου.

ΠΝΕΥΜΑΤΙΚΑ ΔΙΚΑΙΩΜΑΤΑ ΚΑΙ ΆΛΛΕΣ ΔΗΛΩΣΕΙΣ ΝΟΜΙΚΟΥ ΠΕΡΙΧΟΜΕΝΟΥ

Πνευματικά δικαιώματα

Η διαθεσιμότητα των διαφόρων προϊόντων, λειτουργιών, εφαρμογών και υπηρεσιών ενδέχεται να διαφέρει, ανάλογα με την περιοχή. Για περισσότερες πληροφορίες, επικοινωνήστε με τον τοπικό σας αντιπρόσωπο ή με τον πάροχο υπηρεσιών σας. Η συσκευή αυτή ενδέχεται να περιέχει προϊόντα, τεχνολογία ή λογισμικό τα οποία υπόκεινται στη νομοθεσία και τους κανονισμούς περί εξαγωγών από τις Η.Π.Α. και άλλες χώρες. Η παρέκκλιση από τη νομοθεσία απαγορεύεται.

Τα περιεχόμενα του παρόντος εγγράφου παρέχονται «ως έχει». Εκτός των περιπτώσεων που προβλέπονται από την ισχύουσα νομοθεσία, δεν παρέχονται οποιεσδήποτε εγγυήσεις, είτε ρητές είτε σιωπηρές, συμπεριλαμβανομένων ενδεικτικά, των σιωπηρών εγγυήσεων περί εμπορευσιμότητας και καταλληλότητας για συγκεκριμένο σκοπό, όσον αφορά την ακρίβεια, την αξιοπιστία ή το περιεχόμενο του παρόντος εγγράφου. Η HMD Global διατηρεί το δικαίωμα να τροποποιήσει το παρόν έγγραφο ή να το αποσύρει ανά πάσα στιγμή, χωρίς προηγούμενη ειδοποίηση.

Στο μέγιστο βαθμό που επιτρέπεται από την ισχύουσα νομοθεσία, σε καμία περίπτωση δεν φέρει ευθύνη η HMD Global ή οι δικαιιοπάροχοί της για απώλεια δεδομένων ή εισοδήματος ή για οποιαδήποτε ειδική, αποθετική, παρεπόμενη ή έμμεση ζημία που τυχόν θα προκληθεί με οποιονδήποτε τρόπο.

Απαγορεύεται η αναπαραγωγή, η μεταβίβαση ή η διανομή μέρους ή του συνόλου του περιεχομένου του παρόντος εγγράφου σε οποιαδήποτε μορφή χωρίς την προηγούμενη

γραπτή συγκατάθεση της HMD Global. Η HMD Global ακολουθεί πολιτική συνεχούς ανάπτυξης των προϊόντων της. Η HMD Global διατηρεί το δικαίωμα να επιφέρει αλλαγές και βελτιώσεις στα προϊόντα που περιγράφονται στο έγγραφο αυτό, χωρίς προηγούμενη ειδοποίηση.

Η HMD Global δεν παρέχει καμία δήλωση ή εγγύηση και δεν φέρει καμία ευθύνη για τη λειτουργικότητα, το περιεχόμενο ή την παροχή υποστήριξης στον τελικό χρήστη, αναφορικά με εφαρμογές τρίτων που παρέχονται με τη συσκευή σας. Με τη χρήση μιας εφαρμογής, αναγνωρίζετε ότι η εφαρμογή παρέχεται "ως έχει".

Η λήψη χαρτών, παιχνιδιών, μουσικής και βίντεο, καθώς και η αποστολή εικόνων και βίντεο, ενδέχεται να περιλαμβάνουν τη μετάδοση μεγάλων όγκων δεδομένων. Ο φορέας παροχής υπηρεσιών που χρησιμοποιείτε ενδέχεται να επιβάλλει χρεώσεις για τη μετάδοση δεδομένων. Η διαθεσιμότητα συγκεκριμένων προϊόντων, υπηρεσιών και λειτουργιών ενδέχεται να διαφέρει, ανάλογα με την περιοχή. Συμβουλευτείτε τον τοπικό σας αντιπρόσωπο για περισσότερες λεπτομέρειες, καθώς και για πληροφορίες σχετικά με τη διαθεσιμότητα των επιλογών γλώσσας.

Ορισμένες δυνατότητες, λειτουργίες και προδιαγραφές προϊόντος ενδέχεται να εξαρτώνται από το δίκτυο και να υπόκεινται σε πρόσθετους όρους, προϋποθέσεις και χρεώσεις.

Όλες οι προδιαγραφές, οι δυνατότητες και άλλες πληροφορίες που παρέχονται σχετικά με το προϊόν υπόκεινται σε αλλαγές χωρίς προειδοποίηση.

Η πολιτική προστασίας προσωπικών δεδομένων της HMD Global, που είναι διαθέσιμη στη διεύθυνση <http://www.hmd.com/privacy>, ισχύει για την εκ μέρους σας χρήση της συσκευής.

TM και © 2025 HMD Global. Με την επιφύλαξη παντός δικαιώματος.

Το λεκτικό σήμα και το λογότυπο Bluetooth ανήκουν στην εταιρεία Bluetooth SIG, Inc. και η χρήση των σημάτων αυτών από την HMD Global γίνεται κατόπιν αδείας.

Τα Microsoft, Windows αποτελούν εμπορικά σήματα των εταιριών του ομίλου Microsoft.

Τα Mac® και macOS® αποτελούν εμπορικά σήματα της Apple Inc., καταχωρημένα στις Η.Π.Α και σε άλλες χώρες και περιοχές.

Αυτό το προϊόν περιέχει λογισμικό ανοικτής πηγής. Για τα ισχύοντα πνευματικά δικαιώματα και άλλες νομικές δηλώσεις, άδειες και ευχαριστίες, επιλέξτε *#6774# στην αρχική οθόνη.