

NOKIA

Nokia 215 4G (2024)

Οδηγίες χρήσης

Πίνακας περιεχομένων

1	Πληροφορίες για αυτές τις οδηγίες χρήσης	4
2	Έναρξη χρήσης	5
	Πλήκτρα και μέρη	5
	Προετοιμασία και ενεργοποίηση του τηλεφώνου σας	6
	Φορτίστε το τηλέφωνό σας	8
	Πληκτρολόγιο	9
3	Κλήσεις, επαφές και μηνύματα	10
	Κλήσεις	10
	Επαφές	10
	Αποστολή μηνυμάτων	11
4	Διαμόρφωση του τηλεφώνου σας	12
	Αλλαγή ήχων	12
	Αλλαγή της εμφάνισης της αρχικής οθόνης σας	12
	Προφίλ	12
5	Ρολόι, ημερολόγιο και αριθμομηχανή	13
	Χειροκίνητη ρύθμιση ώρας και ημερομηνίας	13
	Αφύπνιση	13
	Ημερολόγιο	13
	Αριθμομηχανή	13
6	Εκκαθάριση του τηλεφώνου σας	14
	Επαναφορά εργοστασιακών ρυθμίσεων	14
7	Πληροφορίες προϊόντος και ασφάλειας	15
	Για την ασφάλειά σας	15
	Επείγουσες κλήσεις	17
	Φροντίδα της συσκευής σας	18

Ανακύκλωση	19
Σύμβολο διαγραμμένου τροχήλατου κάδου απορριμμάτων	19
Πληροφορίες για τις μπαταρίες και τον φορτιστή	20
Μικρά παιδιά	21
Ιατρικές συσκευές	21
Εμφυτευμένες ιατροτεχνολογικές συσκευές	22
Ακοή	22
Προστατεύστε τη συσκευή σας από επιβλαβές περιεχόμενο	22
Οχήματα	23
Περιοχές όπου υπάρχει κίνδυνος εκρήξεων	23
Πληροφορίες πιστοποίησης	23
Σχετικά με τη Διαχείριση δικαιωμάτων ψηφιακού περιεχομένου	24
Πνευματικά δικαιώματα και άλλες δηλώσεις νομικού περιεχομένου	24

1 Πληροφορίες για αυτές τις οδηγίες χρήσης

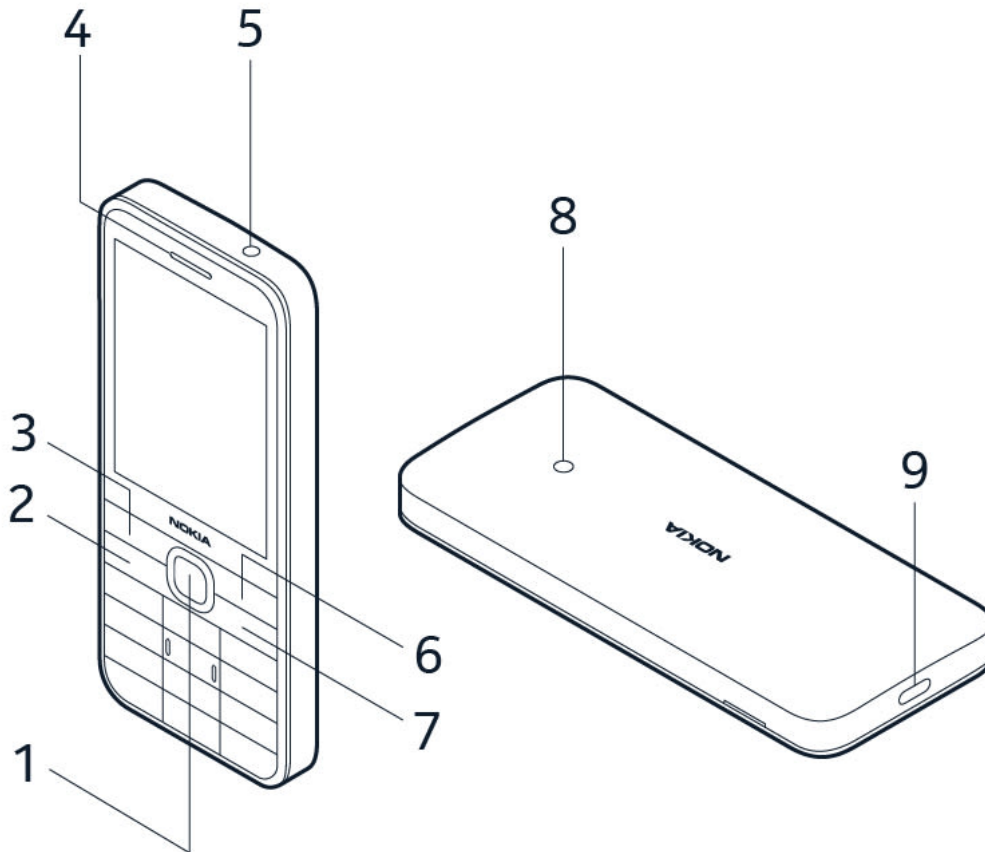


Σημαντικό: Για σημαντικές πληροφορίες σχετικά με την ασφαλή χρήση της συσκευής και της μπαταρίας σας, διαβάστε τις "Πληροφορίες προϊόντος και ασφάλειας" πριν χρησιμοποιήσετε τη συσκευή. Για να μάθετε πώς να ξεκινήσετε με τη νέα συσκευή σας, διαβάστε τις οδηγίες χρήσης.

2 Έναρξη χρήσης

ΠΛΗΚΤΡΑ ΚΑΙ ΜΕΡΗ

Το τηλέφωνό σας



Αυτές οι οδηγίες χρήσης ισχύουν για τα παρακάτω μοντέλα: TA-1611, TA-1613, TA-1621, TA-1617.

- | | |
|------------------------------|--------------------------------------|
| 1. Πλήκτρο κύλισης | 6. Δεξί πλήκτρο επιλογής |
| 2. Πλήκτρο κλήσης | 7. Πλήκτρο ενεργοποίησης/τερματισμού |
| 3. Αριστερό πλήκτρο επιλογής | 8. Φακός |
| 4. Ακουστικά/Μεγάφωνο | 9. Σύνδεσμος USB |
| 5. Βύσμα για ακουστικά | |

Ορισμένα από τα εξαρτήματα που αναφέρονται σε αυτές τις οδηγίες χρήσης, όπως ο φορτιστής, τα ακουστικά ή το καλώδιο δεδομένων, ενδέχεται να πωλούνται χωριστά.

! **Σημείωση:** Μπορείτε να ρυθμίσετε το τηλέφωνο να σας ζητά κωδικό ασφαλείας. Επιλέξτε **Μενού > Ρυθμίσεις > Ασφάλεια > Προστασία πλήκτρων > Κωδικός ασφαλείας** και εισαγάγετε έναν κωδικό. Ωστόσο, έχετε υπόψη σας ότι θα πρέπει να θυμάστε τον κωδικό, καθώς η HMD Global δεν έχει τη δυνατότητα να τον ανοίξει ή να τον παρακάμψει.

Εξαρτήματα και ακροδέκτες, μαγνητισμός

Μην συνδέετε τη συσκευή με προϊόντα τα οποία παράγουν σήμα εξόδου, καθώς αυτό ενδέχεται να της προκαλέσει βλάβη. Μην συνδέετε πηγές τάσης στην υποδοχή ήχου. Εάν συνδέσετε στην υποδοχή ήχου εξωτερικές συσκευές ή ακουστικά με μικρόφωνο που δεν έχουν εγκριθεί για χρήση με αυτήν τη συσκευή, δώστε ιδιαίτερη προσοχή στα επίπεδα έντασης ήχου.

Ορισμένα μέρη της συσκευής είναι μαγνητικά. Η συσκευή ενδέχεται να ασκήσει έλξη σε μεταλλικά αντικείμενα. Μην τοποθετείτε πιστωτικές κάρτες ή άλλες κάρτες με μαγνητική ταινία κοντά στη συσκευή για παρατεταμένα χρονικά διαστήματα, καθώς ενδέχεται να προκληθεί ζημιά στις κάρτες.

ΠΡΟΕΤΟΙΜΑΣΙΑ ΚΑΙ ΕΝΕΡΓΟΠΟΪΗΣΗ ΤΟΥ ΤΗΛΕΦΩΝΟΥ ΣΑΣ

- ❗ **Σημείωση:** Το προεγκατεστημένο λογισμικό συστήματος και εφαρμογές χρησιμοποιούν σημαντικό μέρος του χώρου της μνήμης.

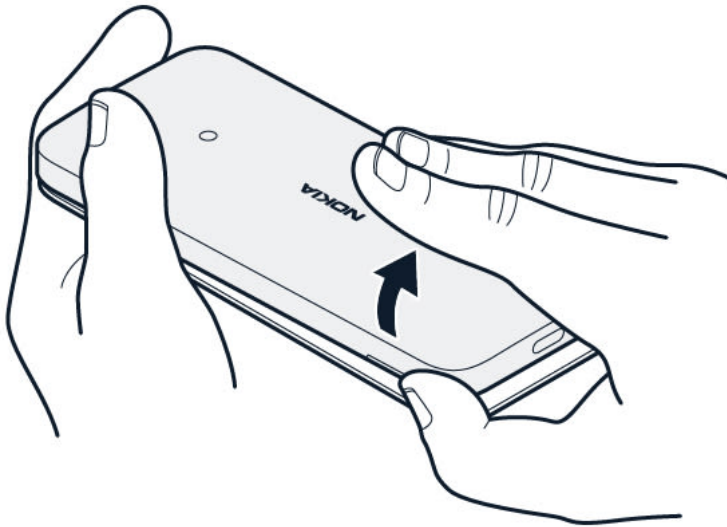
Nano-SIM



Σημαντικό: Αυτή η συσκευή έχει σχεδιαστεί για χρήση μόνο με κάρτα nano-SIM. Η χρήση μη συμβατών καρτών SIM ενδέχεται να προκαλέσει βλάβες στην κάρτα και τη συσκευή, καθώς και να καταστρέψει τα δεδομένα που είναι αποθηκευμένα στην κάρτα.

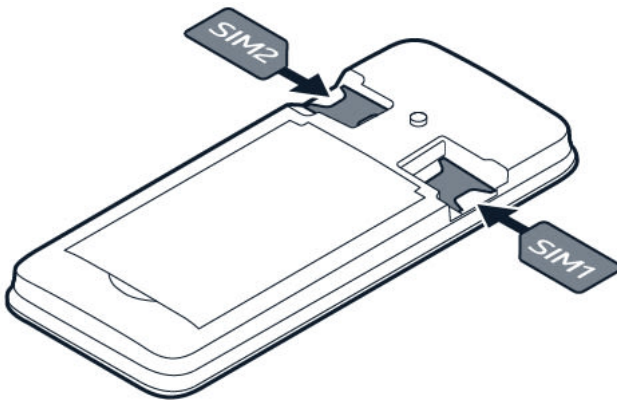
- ❗ **Σημείωση:** Απενεργοποιείτε τη συσκευή και αποσυνδέετε το φορτιστή και οποιαδήποτε άλλη συσκευή, προτού αφαιρέσετε οποιοδήποτε κάλυμμα. Αποφεύγετε να αγγίζετε τα ηλεκτρονικά μέρη κατά την αλλαγή καλυμμάτων. Να αποθηκεύετε και να χρησιμοποιείτε πάντα τη συσκευή με όλα τα καλύμματα τοποθετημένα.

Άνοιγμα του πίσω καλύμματος



1. Βάλτε το νύχι σας στη μικρή υποδοχή στο πλάι του τηλεφώνου, ανασηκώστε και αφαιρέστε το κάλυμμα.
2. Εάν η μπαταρία είναι τοποθετημένη στο τηλέφωνο, ανασηκώστε την και αφαιρέστε την.

Τοποθέτηση των καρτών SIM



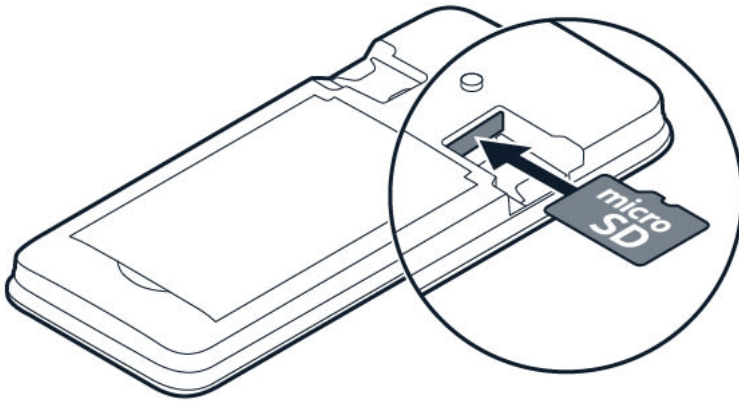
1. Σύρετε την κάρτα SIM μέσα στην υποδοχή της κάρτας SIM.
2. Εάν έχετε τηλέφωνο με διπλή SIM, σύρετε τη δεύτερη SIM μέσα στην υποδοχή SIM2.

Και οι δύο κάρτες SIM είναι διαθέσιμες ταυτόχρονα όταν η συσκευή δεν χρησιμοποιείται, ωστόσο όσο είναι ενεργή η μία κάρτα SIM, για παράδειγμα, κατά την πραγματοποίηση κλήσης, η άλλη ενδέχεται να μην είναι διαθέσιμη.



Συμβουλή: Για να μάθετε εάν το τηλέφωνό σας μπορεί να χρησιμοποιήσει 2 κάρτες SIM, δείτε την ετικέτα στο κουτί πωλήσεων. Εάν στην ετικέτα υπάρχουν 2 κωδικοί IMEI, έχετε τηλέφωνο με διπλή SIM.

Εισαγωγή της κάρτας μνήμης




1. Σύρετε την κάρτα μνήμης στην υποδοχή της κάρτας μνήμης.
2. Τοποθετήστε ξανά την μπαταρία.
3. Τοποθετήστε ξανά το πίσω κάλυμμα.

Χρησιμοποιείτε μόνο συμβατές κάρτες μνήμης που έχουν εγκριθεί για χρήση με αυτήν τη συσκευή. Οι μη συμβατές κάρτες ενδέχεται να προκαλέσουν βλάβες στην κάρτα και τη συσκευή, καθώς και να καταστρέψουν τα δεδομένα που είναι αποθηκευμένα στην κάρτα.



Συμβουλή: Χρησιμοποιήστε μια γρήγορη κάρτα μνήμης microSD έως 32 GB από γνωστό κατασκευαστή.

Ενεργοποιήστε το τηλέφωνό σας

Πατήστε παρατεταμένα το .

ΦΟΡΤΙΣΤΕ ΤΟ ΤΗΛΕΦΩΝΟ ΣΑΣ

Η μπαταρία σας είναι μερικώς φορτισμένη από το εργοστάσιο και ενδέχεται να χρειαστεί να την επαναφορτίσετε προτού μπορέσετε να χρησιμοποιήσετε το τηλέφωνό σας.

Φόρτιση της μπαταρίας

1. Συνδέστε το φορτιστή σε πρίζα.
2. Συνδέστε το φορτιστή στο τηλέφωνο. Όταν ολοκληρωθεί η φόρτιση, αποσυνδέστε το φορτιστή από το τηλέφωνο και μετά από την πρίζα.

Εάν η μπαταρία έχει αποφορτιστεί πλήρως, ενδέχεται να χρειαστεί να περάσουν αρκετά λεπτά μέχρι να εμφανιστεί στην οθόνη η ένδειξη φόρτισης της μπαταρίας.



Συμβουλή: Μπορείτε να φορτίσετε το τηλέφωνο μέσω της θύρας USB όταν δεν υπάρχει διαθέσιμη πρίζα. Η ταχύτητα φόρτισης μέσω USB παρουσιάζει σημαντικές διακυμάνσεις και ενδέχεται να χρειαστεί αρκετός χρόνος για να ξεκινήσει η φόρτιση και για να αρχίσει να λειτουργεί η συσκευή.

ΠΛΗΚΤΡΟΛΟΓΙΟ

Χρησιμοποιήστε τα πλήκτρα του τηλεφώνου

- Για να δείτε τις εφαρμογές και τις δυνατότητες του τηλεφώνου σας, στην αρχική οθόνη, επιλέξτε **Μενού**.
- Για να μεταβείτε σε μια εφαρμογή ή λειτουργία, πατήστε το πλήκτρο κύλισης πάνω, κάτω, αριστερά ή δεξιά. Για να ανοίξετε μια εφαρμογή ή λειτουργία, πατήστε το πλήκτρο κύλισης.
- Αν έχετε επιλέξει την προβολή του μενού με ζουμ, πατήστε το πλήκτρο κύλισης προς τα επάνω ή προς τα κάτω για να μεταβείτε σε μια εφαρμογή ή λειτουργία. Για να ανοίξετε μια εφαρμογή ή λειτουργία, πατήστε το πλήκτρο κύλισης.

Κλείδωμα του πληκτρολογίου

Για να κλειδώσετε τα πλήκτρα, επιλέξτε **Κλείδωμα πληκτρολογίου**. Για να ξεκλειδώσετε τα πλήκτρα, επιλέξτε **Ξεκλείδωμα** και πατήστε *.

Γραφή με χρήση του πληκτρολογίου

Πατήστε επανειλημμένα ένα πλήκτρο μέχρι να εμφανιστεί το γράμμα.

Για να πληκτρολογήσετε κενό διάστημα, πατήστε **0**.

Για να πληκτρολογήσετε ειδικούς χαρακτήρες ή σημεία στίξης, πατήστε το πλήκτρο με τον αστερίσκο ή εάν χρησιμοποιείτε λεξικά, πατήστε παρατεταμένα το πλήκτρο #.

Για εναλλαγή μεταξύ πεζών και κεφαλαίων, πατήστε επανειλημμένα το **#**.

Για να πληκτρολογήσετε έναν αριθμό, πατήστε παρατεταμένα ένα αριθμητικό πλήκτρο.

3 Κλήσεις, επαφές και μηνύματα

ΚΛΗΣΕΙΣ

Πραγματοποίηση κλήσης

Μάθετε πώς να πραγματοποιείτε κλήσεις με το νέο σας τηλέφωνο.

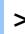

1. Πληκτρολογήστε τον αριθμό τηλεφώνου. Για να πληκτρολογήσετε το χαρακτήρα +, που χρησιμοποιείται για τις διεθνείς κλήσεις, πατήστε το * δύο φορές.
2. Πατήστε το πλήκτρο κλήσης. Εάν σας ζητηθεί, επιλέξτε τη SIM που θέλετε να χρησιμοποιήσετε.
3. Για να τερματίσετε την κλήση, πατήστε το πλήκτρο τερματισμού.

Απάντηση κλήσης

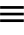

Πατήστε .

ΕΠΑΦΕΣ

Προσθήκη επαφής

1. Επιλέξτε **Μενού** > **Επαφές** >  > **Προσθήκη επαφής**.
2. Επιλέξτε πού θα αποθηκεύσετε την επαφή.
3. Γράψτε το όνομα και πληκτρολογήστε τον αριθμό.
4. Επιλέξτε  > **Αποθήκευση επαφής**.

Αποθήκευση επαφής από το μητρώο κλήσεων

1. Επιλέξτε **Μενού** > **Μητρώο κλήσεων** και επιλέξτε τον τύπο κλήσης.
2. Μεταβείτε στον αριθμό που θέλετε να αποθηκεύσετε και επιλέξτε  > **Προσθήκη στις επαφές** > **Νέα επαφή**.
3. Επιλέξτε πού θα αποθηκεύσετε την επαφή.
4. Προσθέστε τα στοιχεία επικοινωνίας και επιλέξτε  > **Αποθήκευση επαφής**.


Κλήση επαφής

Μπορείτε να καλέσετε μια επαφή απευθείας από τη λίστα επαφών.

Επιλέξτε **Μενού** > **Επαφές**, κάντε κύλιση προς την επαφή που θέλετε να καλέσετε και πατήστε το πλήκτρο κλήσης.

ΑΠΟΣΤΟΛΗ ΜΗΝΥΜΑΤΩΝ

Σύνταξη και αποστολή μηνυμάτων

1. Επιλέξτε **Μενού** > **Μηνύματα** > **+ Νέο μήνυμα**.
2. Πληκτρολογήστε έναν αριθμό τηλεφώνου ή πατήστε  και επιλέξτε έναν παραλήπτη από τη λίστα επαφών σας.
3. Γράψτε το μήνυμά σας.
4. Για να εισαγάγετε σύμβολα στο μήνυμα, πατήστε *.
5. Επιλέξτε **Αποστολή**. Εάν σας ζητηθεί, επιλέξτε τη SIM που θέλετε να χρησιμοποιήσετε.

4 Διαμόρφωση του τηλεφώνου σας

ΑΛΛΑΓΗ ΉΧΩΝ

Ορισμός νέων ήχων

1. Επιλέξτε **Μενού** > **Ρυθμίσεις** > **Προφίλ**, κάντε κύλιση σε ένα προφίλ και επιλέξτε **≡** > **Ρυθμίσεις** > **Ρυθμίσεις κουδουνίσματος**.
2. Επιλέξτε ποιον τόνο θέλετε να αλλάξετε.
3. Κάντε κύλιση στον ήχο που θέλετε και επιλέξτε **Επιλογή**.

ΑΛΛΑΓΗ ΤΗΣ ΕΜΦΑΝΙΣΗΣ ΤΗΣ ΑΡΧΙΚΗΣ ΟΘΟΝΗΣ ΣΑΣ

Επιλογή νέας ταπετσαρίας

Μπορείτε να αλλάξετε το φόντο της αρχικής οθόνης σας.

1. Επιλέξτε **Μενού** > **Ρυθμίσεις** > **Διαμόρφωση** > **Φόντο οθόνης κλειδώματος** > **Ταπετσαρίες**.
2. Επιλέξτε την ταπετσαρία που θέλετε.

ΠΡΟΦΪΛ

Ορισμός προφίλ

Υπάρχουν διάφορα προφίλ που μπορείτε να χρησιμοποιήσετε σε διαφορετικές καταστάσεις. Για παράδειγμα, υπάρχει ένα προφίλ χωρίς ήχους όταν δεν επιτρέπονται οι ήχοι και ένα προφίλ εξωτερικών χώρων με δυνατούς τόνους.

1. Επιλέξτε **Μενού** > **Ρυθμίσεις** > **Προφίλ**.
2. Για να προσαρμόσετε ένα προφίλ, μετακινηθείτε με κύλιση σε αυτό και επιλέξτε **≡** > **Ρυθμίσεις**. Αλλάξτε τις ρυθμίσεις που θέλετε.
3. Για να ενεργοποιήσετε ένα προφίλ, μετακινηθείτε με κύλιση σε αυτό και επιλέξτε **Επιλογή**.

5 Ρολόι, ημερολόγιο και αριθμομηχανή

ΧΕΙΡΟΚΙΝΗΤΗ ΡΥΘΜΙΣΗ ΏΡΑΣ ΚΑΙ ΗΜΕΡΟΜΗΝΙΑΣ

Αλλαγή ώρας και ημερομηνίας

1. Επιλέξτε **Μενού** > **Ρυθμίσεις** > **Ώρα και γλώσσα** > **Ημερομηνία και ώρα** .
ζώνη ώρας.
2. Επιλέξτε **Αυτόματη ενημέρωση** > **Αλλαγή** .
3. Επιλέξτε **Ζώνη ώρας** και εισαγάγετε τη
4. Επιλέξτε **Ώρα** και εισαγάγετε την ώρα.
5. Επιλέξτε **Ημερομηνία** και εισαγάγετε την ημερομηνία.
6. Επιλέξτε **Αποθήκευση** .

ΑΦΎΠΝΙΣΗ

Ρύθμιση ενός ξυπνητηριού

1. Επιλέξτε **Μενού** > **Αφύπνιση** .
2. Επιλέξτε **Νέο ξυπνητήρι** και εισαγάγετε την ώρα αφύπνισης και άλλες λεπτομέρειες.

ΗΜΕΡΟΛΟΓΙΟ

Προσθήκη συμβάντος ημερολογίου

1. Επιλέξτε **Μενού** > **Πρόσθετα** > **Ημερολόγιο** .
2. Κάντε κύλιση σε μια ημερομηνία και επιλέξτε **≡** > **Προσθήκη νέου συμβάντος** .
3. Εισαγάγετε το όνομα του συμβάντος και άλλες λεπτομέρειες και επιλέξτε **Αποθήκευση** .

ΑΡΙΘΜΟΜΗΧΑΝΉ

Χρήση της αριθμομηχανής

1. Επιλέξτε **Μενού** > **Πρόσθετα** > **Αριθμομηχανή** .
2. Εισαγάγετε τον πρώτο παράγοντα του υπολογισμού σας, χρησιμοποιήστε το πλήκτρο κύλισης για να επιλέξετε πράξη και εισαγάγετε τον δεύτερο παράγοντα.
3. Πατήστε το πλήκτρο κύλισης για να λάβετε το αποτέλεσμα του υπολογισμού.

Επιλέξτε **⌘** για να αδειάσετε τα αριθμητικά πεδία.

6 Εκκαθάριση του τηλεφώνου σας

ΕΠΑΝΑΦΟΡΑ ΕΡΓΟΣΤΑΣΙΑΚΩΝ ΡΥΘΜΙΣΕΩΝ

Επαναφέρετε το τηλέφωνό σας

Μπορείτε να επαναφέρετε τις αρχικές εργοστασιακές ρυθμίσεις αλλά να προσέχετε επειδή αυτή η επαναφορά αφαιρεί όλα τα δεδομένα που έχετε αποθηκεύσει στη μνήμη του τηλεφώνου, καθώς και το σύνολο της διαμόρφωσής σας.

Εάν πρόκειται να απορρίψετε το τηλέφωνό σας, σημειώστε ότι έχετε την ευθύνη για την κατάργηση όλου του ιδιωτικού περιεχομένου.

Για να επαναφέρετε το τηλέφωνό σας στις αρχικές ρυθμίσεις του και να καταργήσετε όλα τα δεδομένα σας, στην αρχική οθόνη, πληκτρολογήστε *#7370#. Εάν σας ζητηθεί, εισαγάγετε τον κωδικό προστασίας σας.

7 Πληροφορίες προϊόντος και ασφάλειας

ΓΙΑ ΤΗΝ ΑΣΦΑΛΕΙΑ ΣΑΣ

Διαβάστε αυτές τις απλές κατευθυντήριες οδηγίες. Η μη συμμόρφωση με αυτές μπορεί να αποβεί επικίνδυνη ή να αντίκειται προς τους τοπικούς νόμους και διατάξεις. Για περισσότερες πληροφορίες, διαβάστε τις πλήρεις οδηγίες χρήσης.

ΑΠΕΝΕΡΓΟΠΟΙΕΙΤΕ ΤΗ ΣΥΣΚΕΥΗ ΣΑΣ ΣΕ ΧΩΡΟΥΣ ΟΠΟΥ ΑΠΑΓΟΡΕΥΕΤΑΙ Η ΧΡΗΣΗ ΤΗΣ



Απενεργοποιείτε τη συσκευή στις περιπτώσεις που δεν επιτρέπεται η χρήση κινητών συσκευών ή όταν υπάρχει το ενδεχόμενο πρόκλησης παρεμβολών ή επικινδυνότητας λόγω της συσκευής, για παράδειγμα, σε αεροσκάφη, σε νοσοκομεία ή κοντά σε ιατρικό εξοπλισμό, καύσιμα, χημικά ή σε περιοχές όπου χρησιμοποιούνται εκρηκτικές ύλες. Τηρείτε όλες τις οδηγίες σε περιοχές όπου απαγορεύεται η χρήση κινητών συσκευών.

ΠΡΟΕΧΕΙ ΠΑΝΤΑ Η ΟΔΙΚΗ ΑΣΦΑΛΕΙΑ



Τηρείτε όλους τους τοπικούς νόμους. Όταν οδηγείτε, να έχετε πάντα τα χέρια σας ελεύθερα για το χειρισμό του οχήματός σας. Το πρώτο σας μέλημα κατά την οδήγηση θα πρέπει να είναι η οδική ασφάλεια.

ΠΑΡΕΜΒΟΛΕΣ



Όλες οι ασύρματες συσκευές ενδέχεται να δεχθούν παρεμβολές, οι οποίες μπορεί να επηρεάσουν την απόδοσή τους.

ΕΞΟΥΣΙΟΔΟΤΗΜΕΝΟ ΠΡΟΣΩΠΙΚΟ ΤΕΧΝΙΚΗΣ ΕΞΥΠΗΡΕΤΗΣΗΣ



Μόνο εξουσιοδοτημένο προσωπικό επιτρέπεται να εγκαθιστά ή να συντηρεί αυτό το προϊόν.

ΜΠΑΤΑΡΙΕΣ, ΦΟΡΤΙΣΤΕΣ ΚΑΙ ΑΛΛΑ ΕΞΑΡΤΗΜΑΤΑ



Χρησιμοποιείτε μόνο μπαταρίες, φορτιστές και άλλα εξαρτήματα που έχουν εγκριθεί από την HMD Global Oy για χρήση με αυτήν τη συσκευή. Μη συνδέετε ασύμβατα προϊόντα.

ΔΙΑΤΗΡΕΙΤΕ ΤΗ ΣΥΣΚΕΥΗ ΣΑΣ ΣΤΕΓΝΗ



Εάν η συσκευή σας είναι αδιάβροχη, δείτε την κατηγορία IP της στις τεχνικές προδιαγραφές της συσκευής για λεπτομερέστερες κατευθυντήριες οδηγίες.

ΠΡΟΣΤΑΤΕΥΣΤΕ ΤΗΝ ΑΚΟΗ ΣΑΣ



Για την αποτροπή πιθανής βλάβης στην ακοή σας, μην ακούτε σε υψηλά επίπεδα έντασης ήχου για μεγάλα χρονικά διαστήματα. Δίνετε προσοχή όταν κρατάτε τη συσκευή σας κοντά στο αυτί σας, ενώ χρησιμοποιείται το μεγάφωνο.

ΕΠΕΙΓΟΥΣΕΣ ΚΛΗΣΕΙΣ



Σημαντικό: Η δυνατότητα σύνδεσης υπό οποιοσδήποτε συνθήκες δεν είναι εγγυημένη. Μην βασίζεστε ποτέ αποκλειστικά σε οποιοδήποτε ασύρματο τηλέφωνο για την επικοινωνία σας σε έκτακτες καταστάσεις, όπως ιατρικά περιστατικά.

Προτού πραγματοποιήσετε την κλήση:

- Ενεργοποιήστε το τηλέφωνο.
 - Ξεκλειδώστε την οθόνη και τα πλήκτρα του τηλεφώνου, εάν είναι κλειδωμένα.
 - Μετακινηθείτε σε ένα σημείο με επαρκή ισχύ σήματος.
1. Πατήστε πολλές φορές το πλήκτρο τερματισμού, μέχρι να εμφανιστεί η αρχική οθόνη.
 2. Πληκτρολογήστε τον επίσημο αριθμό επείγουσας κλήσης που ισχύει για την περιοχή στην οποία βρίσκεστε. Οι αριθμοί επείγουσας κλήσης ποικίλλουν ανά περιοχή.

3. Πατήστε το πλήκτρο κλήσης.
4. Δώστε τις απαραίτητες πληροφορίες με όσο το δυνατόν μεγαλύτερη ακρίβεια. Μην τερματίσετε την κλήση εάν δεν σας δοθεί σχετική άδεια.

Μπορεί επίσης να χρειαστεί να κάνετε τα εξής:

- Να τοποθετήσετε μια κάρτα SIM στο τηλέφωνο.
- Εάν το τηλέφωνό σας σας ζητήσει κωδικό PIN, να πληκτρολογήσετε τον επίσημο αριθμό επείγουσας κλήσης που ισχύει για την περιοχή στην οποία βρίσκεστε και, στη συνέχεια, να πατήσετε το πλήκτρο κλήσης.
- Να απενεργοποιήσετε τους περιορισμούς κλήσεων στο τηλέφωνό σας, όπως τη φραγή κλήσεων, τις επιτρεπτές κλήσεις ή την κλειστή ομάδα χρηστών.

ΦΡΟΝΤΙΔΑ ΤΗΣ ΣΥΣΚΕΥΉΣ ΣΑΣ

Να μεταχειρίζεστε με προσοχή τη συσκευή, την μπαταρία, το φορτιστή και τα αξεσουάρ. Οι παρακάτω υποδείξεις θα σας βοηθήσουν να διατηρήσετε τη συσκευή σας σε καλή λειτουργική κατάσταση.

- Διατηρείτε τη συσκευή στεγνή. Το νερό της βροχής, η υγρασία και όλοι οι τύποι υγρών ενδέχεται να περιέχουν μεταλλικά άλατα που διαβρώνουν τα ηλεκτρονικά κυκλώματα.
- Μην χρησιμοποιείτε ή αποθηκεύετε τη συσκευή σε χώρους με σκόνη ή ρύπους.
- Μην αποθηκεύετε τη συσκευή σε χώρους με υψηλές θερμοκρασίες. Οι υψηλές θερμοκρασίες ενδέχεται να προκαλέσουν βλάβες στη συσκευή ή στην μπαταρία.
- Μην αποθηκεύετε τη συσκευή σε χώρους με χαμηλές θερμοκρασίες. Όταν η συσκευή επανέλθει στη φυσιολογική της θερμοκρασία, μπορεί να σχηματιστεί υγρασία στο εσωτερικό της συσκευής και να προκληθεί βλάβη σε αυτήν.
- Μην ανοίγετε τη συσκευή με άλλο τρόπο εκτός από αυτόν που περιγράφεται στις οδηγίες χρήσης.
- Οι μη εξουσιοδοτημένες τροποποιήσεις μπορεί να προκαλέσουν βλάβες στη συσκευή και να παραβιάσουν κανονισμούς που διέπουν τις ασύρματες συσκευές.
- Μην ρίχνετε κάτω, μην χτυπάτε και μην υποβάλετε σε κραδασμούς τη συσκευή ή την μπαταρία. Ο βίαιος χειρισμός μπορεί να προκαλέσει θραύση.
- Για τον καθαρισμό της επιφάνειας της συσκευής να χρησιμοποιείτε αποκλειστικά ένα μαλακό, καθαρό και στεγνό ύφασμα.
- Μην βάφετε τη συσκευή. Η βαφή μπορεί να παρεμποδίσει τη σωστή λειτουργία.
- Διατηρείτε τη συσκευή μακριά από μαγνήτες ή μαγνητικά πεδία.
- Για να διατηρήσετε ασφαλή τα σημαντικά δεδομένα σας, φροντίστε να τα αποθηκεύετε σε δύο τουλάχιστον διαφορετικά μέρη, όπως στη συσκευή σας, σε μια κάρτα μνήμης ή σε έναν υπολογιστή ή να τηρείτε τις σημαντικές πληροφορίες σας και σε γραπτή μορφή.

Κατά τη λειτουργία για μεγάλο χρονικό διάστημα, η συσκευή ενδέχεται να ζεσταθεί. Στις περισσότερες περιπτώσεις, αυτό είναι φυσιολογικό. Για να αποφευχθεί τυχόν υπερθέρμανση, η συσκευή ενδέχεται να αρχίσει αυτόματα να λειτουργεί με χαμηλότερη ταχύτητα, να κλείσει εφαρμογές, να διακόψει τη φόρτιση και εάν είναι απαραίτητο, να απενεργοποιείται η ίδια η συσκευή. Εάν η συσκευή δεν λειτουργεί κανονικά, παραδώστε την στο πλησιέστερο εξουσιοδοτημένο κέντρο συντήρησης.

ΑΝΑΚΥΚΛΩΣΗ



Πάντα να επιστρέφετε τα χρησιμοποιημένα ηλεκτρονικά προϊόντα, τις μπαταρίες και τα υλικά συσκευασίας σε ειδικά σημεία συλλογής. Με αυτό τον τρόπο συμβάλλετε στην παρεμπόδιση της ανεξέλεγκτης απόρριψης και προωθείτε την ανακύκλωση των υλικών. Τα ηλεκτρικά και ηλεκτρονικά προϊόντα περιέχουν πολλά πολύτιμα υλικά, μεταξύ των οποίων και μέταλλα (όπως χαλκό, αλουμίνιο, χάλυβα και μαγνήσιο), καθώς και πολύτιμα μέταλλα (όπως χρυσό, άργυρο και παλλάδιο). Όλα τα υλικά της συσκευής μπορούν να ανακτηθούν είτε ως υλικά είτε ως ενέργεια.

ΣΥΜΒΟΛΟ ΔΙΑΓΡΑΜΜΕΝΟΥ ΤΡΟΧΗΛΑΤΟΥ ΚΑΔΟΥ ΑΠΟΡΡΙΜΜΑΤΩΝ

Σύμβολο διαγραμμένου τροχήλατου κάδου απορριμμάτων



Το σύμβολο διαγραμμένου τροχήλατου κάδου απορριμμάτων που εμφανίζεται στο προϊόν, την μπαταρία, τα έγγραφα ή τη συσκευασία σας υπενθυμίζει ότι όλα τα ηλεκτρικά και ηλεκτρονικά προϊόντα και οι μπαταρίες πρέπει να απορρίπτονται σε ειδικά σημεία περισυλλογής στο τέλος της ωφέλιμης διάρκειας ζωής τους. Θυμηθείτε να αφαιρέσετε πρώτα από τη συσκευή τα προσωπικά δεδομένα. Μην απορρίπτετε αυτά τα προϊόντα στα απορρίμματα του δήμου: παραδώστε τα για ανακύκλωση. Για πληροφορίες σχετικά με το πλησιέστερο σημείο ανακύκλωσης, επικοινωνήστε με την τοπική αρχή απορριμμάτων ή διαβάστε σχετικά με το πρόγραμμα ανάκτησης της HMD και τη διαθεσιμότητά του στη χώρα σας στο www.hmd.com/phones/support/topics/recycle.

ΠΛΗΡΟΦΟΡΙΕΣ ΓΙΑ ΤΙΣ ΜΠΑΤΑΡΙΕΣ ΚΑΙ ΤΟΝ ΦΟΡΤΙΣΤΉ

Πληροφορίες για τις μπαταρίες και τον φορτιστή

Για να μάθετε εάν το τηλέφωνό σας διαθέτει αφαιρούμενη ή μη αφαιρούμενη μπαταρία, ανατρέξτε στις έντυπες οδηγίες.

Συσκευές με αφαιρούμενη μπαταρία Χρησιμοποιείτε τη συσκευή σας μόνο με γνήσια επαναφορτιζόμενη μπαταρία. Η μπαταρία μπορεί να φορτιστεί και να αποφορτιστεί εκατοντάδες φορές, κάποτε όμως θα εξαντληθεί. Όταν ο χρόνος συνομιλίας και ο χρόνος αναμονής περιοριστούν σημαντικά σε σχέση με το σύνηθες, αντικαταστήστε τη μπαταρία.

Συσκευές με μη αφαιρούμενη μπαταρία Μην προσπαθήσετε να αφαιρέσετε τη μπαταρία, καθώς μπορεί να προκαλέσετε βλάβη στη συσκευή. Η μπαταρία μπορεί να φορτιστεί και να αποφορτιστεί εκατοντάδες φορές, κάποτε όμως θα εξαντληθεί. Όταν οι χρόνοι ομιλίας και αναμονής περιοριστούν σημαντικά σε σχέση με το σύνηθες, πηγαίνετε τη συσκευή στο πλησιέστερο εξουσιοδοτημένο κέντρο τεχνικής εξυπηρέτησης για αντικατάσταση της μπαταρίας.

Φορτίζετε τη συσκευή σας με έναν συμβατό φορτιστή. Ο τύπος βύσματος του φορτιστή ενδέχεται να ποικίλλει. Ο χρόνος φόρτισης μπορεί να διαφέρει ανάλογα με τις δυνατότητες της συσκευής.

Πληροφορίες ασφαλείας για τις μπαταρίες και τον φορτιστή

Μόλις ολοκληρωθεί η φόρτιση της συσκευής σας, αποσυνδέστε τον φορτιστή από τη συσκευή και την πρίζα. Σημειώστε ότι η συνεχής φόρτιση δεν θα πρέπει να υπερβαίνει τις 12 ώρες. Μια πλήρως φορτισμένη μπαταρία, εάν μείνει αχρησιμοποίητη, αποφορτίζεται από μόνη της με την πάροδο του χρόνου.

Οι ακραίες θερμοκρασίες μειώνουν τη χωρητικότητα και τη διάρκεια ζωής της μπαταρίας. Πάντοτε να διατηρείτε τη μπαταρία σε θερμοκρασία μεταξύ 15°C και 25°C (59°F και 77°F), για βέλτιστη απόδοση. Η συσκευή μπορεί να μην λειτουργεί προσωρινά εάν η μπαταρία της είναι πολύ ζεστή ή κρύα. Σημειώστε ότι η μπαταρία σας ενδέχεται να εξαντλείται γρήγορα σε χαμηλές θερμοκρασίες και να χάνει αρκετή ενέργεια ώστε να απενεργοποιεί το τηλέφωνο μέσα σε μόλις λίγα λεπτά. Όταν βρίσκεστε σε εξωτερικό χώρο με χαμηλή θερμοκρασία, θα πρέπει να διατηρείται το τηλέφωνό σας ζεστό.

Τηρείτε τους τοπικούς κανονισμούς. Ανακυκλώνετε τις μπαταρίες, όποτε αυτό είναι εφικτό. Μην απορρίπτετε τις μπαταρίες με τα οικιακά απορρίμματα.

Μην αφήνετε την μπαταρία εκτεθειμένη σε υπερβολικά χαμηλή πίεση αέρα και μην την αφήνετε σε υπερβολικά υψηλή θερμοκρασία. Για παράδειγμα, μην την πετάτε στη φωτιά, επειδή κάτι τέτοιο μπορεί να προκαλέσει έκρηξη της μπαταρίας ή διαρροή εύφλεκτου υγρού ή αερίου.

Μην αποσυναρμολογείτε, μην κόβετε, μην συνθλίβετε, μην λυγίζετε, μην τρυπάτε και μην προκαλείτε άλλου είδους βλάβη στην μπαταρία με οποιονδήποτε τρόπο. Εάν μια μπαταρία παρουσιάσει διαρροή, μην αφήσετε το υγρό της μπαταρίας να έρθει σε επαφή με το δέρμα ή

τα μάτια σας. Σε περίπτωση που συμβεί κάτι τέτοιο, ξεπλύνετε αμέσως τις περιοχές με νερό ή αναζητήστε ιατρική βοήθεια. Μην τροποποιείτε, μην προσπαθείτε να εισαγάγετε ξένα σώματα στην μπαταρία και μην τη βυθίζετε ή εκθέτετε σε νερό ή άλλα υγρά. Οι μπαταρίες ενδέχεται να εκραγούν εάν υποστούν βλάβη.

Χρησιμοποιείτε την μπαταρία και το φορτιστή μόνο για τους σκοπούς για τους οποίους προορίζονται. Η μη ενδεδειγμένη χρήση ή η χρήση μη εγκεκριμένων ή μη συμβατών μπαταριών ή φορτιστών ενδέχεται να δημιουργήσει κίνδυνο πυρκαγιάς, έκρηξης ή άλλου είδους κίνδυνο και μπορεί να ακυρώσει οποιαδήποτε έγκριση ή εγγύηση. Εάν πιστεύετε ότι η μπαταρία ή ο φορτιστής έχει υποστεί βλάβη, παραδώστε το εξάρτημα σε ένα κέντρο τεχνικής εξυπηρέτησης ή στον αντιπρόσωπο του τηλεφώνου σας, προτού συνεχίσετε να το χρησιμοποιείτε. Μην χρησιμοποιείτε ποτέ μπαταρία ή φορτιστή που έχει υποστεί βλάβη. Χρησιμοποιείτε τον φορτιστή μόνο σε εσωτερικούς χώρους. Μην φορτίζετε τη συσκευή σας κατά τη διάρκεια καταιγίδας με κεραυνούς. Όταν ο φορτιστής δεν περιλαμβάνεται στη συσκευασία πώλησης, φορτίζετε τη συσκευή σας χρησιμοποιώντας το καλώδιο δεδομένων (περιλαμβάνεται) και έναν μετασχηματιστή USB (ενδέχεται να πωλείται ξεχωριστά). Μπορείτε να φορτίζετε τη συσκευή σας με καλώδια τρίτων και μετασχηματιστές συμβατούς με USB 2.0 ή μεταγενέστερη έκδοση, οι οποίοι συμμορφώνονται με τους κανονισμούς που ισχύουν για τη χώρα, καθώς επίσης και με τα διεθνή και τοπικά πρότυπα ασφάλειας. Άλλοι μετασχηματιστές ενδέχεται να μην πληρούν τα ισχύοντα πρότυπα ασφάλειας, ενώ η φόρτιση μέσω τέτοιου είδους μετασχηματιστές μπορεί να οδηγήσει σε απώλεια περιουσίας ή τραυματισμό.

Για να αποσυνδέσετε έναν φορτιστή ή ένα εξάρτημα, πιάστε και τραβήξτε από το φικ του καλωδίου, όχι από το καλώδιο.

Επιπλέον, εάν η συσκευή σας διαθέτει αφαιρούμενη μπαταρία, ισχύουν τα ακόλουθα:

- Απενεργοποιείτε πάντα τη συσκευή και αποσυνδέετε τον φορτιστή πριν αφαιρέσετε τυχόν καλύμματα ή την μπαταρία.
- Εάν ένα μεταλλικό αντικείμενο έρθει σε επαφή με τους μεταλλικούς ακροδέκτες της μπαταρίας, υπάρχει κίνδυνος να προκληθεί βραχυκύκλωμα. Αυτό ενδέχεται να προκαλέσει βλάβη στη μπαταρία ή στο άλλο αντικείμενο.

ΜΙΚΡΑ ΠΑΙΔΙΑ

Η συσκευή και τα αξεσουάρ της δεν είναι παιχνίδια. Ενδέχεται να περιέχουν από μικρά μέρη. Κρατήστε τα μακριά από μικρά παιδιά.

ΙΑΤΡΙΚΕΣ ΣΥΣΚΕΥΕΣ

Η λειτουργία εξοπλισμού εκπομπής ραδιοκυμάτων, συμπεριλαμβανομένων των ασύρματων τηλεφώνων, μπορεί να προκαλέσει παρεμβολές στη λειτουργία των ανεπαρκώς θωρακισμένων ιατρικών συσκευών. Συμβουλευτείτε γιατρό ή τον κατασκευαστή της ιατρικής συσκευής, για να εξακριβώσετε εάν η συσκευή είναι επαρκώς θωρακισμένη από εξωτερική ενέργεια ραδιοκυμάτων.

ΕΜΦΥΤΕΥΜΕΝΕΣ ΙΑΤΡΟΤΕΧΝΟΛΟΓΙΚΕΣ ΣΥΣΚΕΥΕΣ

Για την αποφυγή πιθανών παρεμβολών, οι κατασκευαστές εμφυτευόμενων ιατρικών συσκευών (όπως καρδιακών βηματοδοτών, αντλιών ινσουλίνης και νευροδιεγερτών) συνιστούν να διατηρείται ελάχιστη απόσταση 15,3 εκατοστών (6 ιντσών) ανάμεσα σε μια ασύρματη συσκευή και την ιατρική συσκευή. Τα άτομα που φέρουν τέτοιου είδους συσκευές πρέπει:

- Να κρατούν πάντα την ασύρματη συσκευή σε απόσταση μεγαλύτερη από 15,3 εκατοστά (6 ίντσες) από την ιατρική συσκευή.
- Να μην μεταφέρουν την ασύρματη συσκευή σε τσέπη στήθους.
- Να κρατούν τη συσκευή στο αυτί που βρίσκεται στην αντίθετη πλευρά από την ιατρική συσκευή.
- Να απενεργοποιούν την ασύρματη συσκευή εάν υποπτευθούν ότι προκαλούνται παρεμβολές.
- Να ακολουθούν τις οδηγίες του κατασκευαστή σχετικά με την εμφυτευμένη ιατροτεχνολογική συσκευή.

Αν έχετε οποιαδήποτε απορία σχετικά με τη χρήση της ασύρματης συσκευής με μια εμφυτευμένη ιατρική συσκευή, συμβουλευτείτε τον γιατρό σας.

ΑΚΟΉ



Προειδοποίηση: Όταν χρησιμοποιείτε τα ακουστικά με μικρόφωνο, μπορεί να επηρεαστεί αρνητικά η ικανότητά σας να ακούτε τους εξωτερικούς ήχους. Μην χρησιμοποιείτε τα ακουστικά με μικρόφωνο όταν υπάρχει πιθανότητα να κινδυνεύσει η ασφάλειά σας.

Ορισμένες ασύρματες συσκευές ενδέχεται να προκαλούν παρεμβολές σε κάποια ακουστικά βοηθήματα.

ΠΡΟΣΤΑΤΕΎΣΤΕ ΤΗ ΣΥΣΚΕΥΉ ΣΑΣ ΑΠΌ ΕΠΙΒΛΑΒΈΣ ΠΕΡΙΕΧΌΜΕΝΟ

Η συσκευή σας ενδέχεται να είναι εκτεθειμένη σε ιούς και άλλο επιβλαβές περιεχόμενο. Λάβετε τις παρακάτω προφυλάξεις:

- Να προσέχετε κατά το άνοιγμα μηνυμάτων. Ενδέχεται να περιέχουν κακόβουλο λογισμικό ή γενικά να είναι επιβλαβή για τη συσκευή ή τον υπολογιστή σας.
- Να είστε προσεκτικοί κατά την αποδοχή αιτημάτων σύνδεσης ή την περιήγηση στο Διαδίκτυο. Μην αποδέχεστε συνδέσεις Bluetooth® από πηγές που δεν εμπιστεύεστε.
- Εγκαταστήστε λογισμικό προστασίας από ιούς και άλλο λογισμικό ασφαλείας σε οποιονδήποτε συνδεδεμένο υπολογιστή.
- Εάν αποκτάτε πρόσβαση σε προεγκατεστημένους σελιδοδείκτες και συνδέσεις προς ιστοσελίδες τρίτων, να λαμβάνετε τις απαραίτητες προφυλάξεις. Η HMD Global δεν υποστηρίζει και δεν αναλαμβάνει καμία ευθύνη για αυτές τις τοποθεσίες.

ΟΧΗΜΑΤΑ

Τα ραδιοσήματα ενδέχεται να επηρεάσουν τα ηλεκτρονικά συστήματα οχημάτων που δεν είναι εγκατεστημένα σωστά ή που είναι ανεπαρκώς θωρακισμένα. Για περισσότερες πληροφορίες, απευθυνθείτε στον κατασκευαστή του οχήματος ή του εξοπλισμού του. Η εγκατάσταση της συσκευής σε όχημα πρέπει να πραγματοποιείται μόνο από εξουσιοδοτημένο προσωπικό. Η λανθασμένη εγκατάσταση ενδέχεται να αποβεί επικίνδυνη και να ακυρώσει την εγγύησή σας. Διενεργείτε τακτικούς ελέγχους ότι όλος ο ασύρματος εξοπλισμός είναι στέρεα τοποθετημένος στο όχημά σας και λειτουργεί σωστά. Μην αποθηκεύετε και μη μεταφέρετε εύφλεκτες ή εκρηκτικές ύλες στον ίδιο χώρο με τη συσκευή, τα μέρη της ή τα εξαρτήματά της. Μην τοποθετείτε τη συσκευή σας ή εξαρτήματά της στον χώρο που καταλαμβάνει ο αερόσακος όταν διογκώνεται.

ΠΕΡΙΟΧΕΣ ΟΠΟΥ ΥΠΑΡΧΕΙ ΚΙΝΔΥΝΟΣ ΕΚΡΗΞΕΩΝ

Απενεργοποιείτε τη συσκευή σας όταν βρίσκεστε σε δυνητικώς εκρηκτικά περιβάλλοντα, π.χ. κοντά σε αντλίες βενζίνης. Οι σπινθήρες ενδέχεται να προκαλέσουν έκρηξη ή πυρκαγιά, καθώς και επακόλουθο τραυματισμό ή ακόμα και θάνατο. Να τηρείτε τους περιορισμούς που ισχύουν σε χώρους με καύσιμα, μονάδες παραγωγής χημικών ή περιοχές όπου εκτελούνται ανατινάξεις. Τα δυνητικώς εκρηκτικά περιβάλλοντα ενδέχεται να μην επισημαίνονται πάντοτε με ακρίβεια. Στις περιοχές αυτές συγκαταλέγονται μέρη όπου σας συνιστάται να σβήσετε τον κινητήρα του οχήματός σας, οι εσωτερικοί χώροι και τα αμπάρια των πλοίων, οι εγκαταστάσεις μεταφοράς ή αποθήκευσης χημικών και οι χώροι όπου ο αέρας περιέχει χημικές ουσίες ή σωματίδια. Συμβουλευτείτε τους κατασκευαστές οχημάτων που χρησιμοποιούν υγραέριο (όπως προπάνιο ή βουτάνιο), για να εξακριβώσετε εάν αυτή η συσκευή μπορεί να χρησιμοποιηθεί με ασφάλεια κοντά σε αυτά.

ΠΛΗΡΟΦΟΡΙΕΣ ΠΙΣΤΟΠΟΙΗΣΗΣ

Η συγκεκριμένη κινητή συσκευή ανταποκρίνεται στις οδηγίες για την έκθεση σε εκπομπές ραδιοκυμάτων.

Η κινητή σας συσκευή είναι πομπός και δέκτης ραδιοκυμάτων. Είναι σχεδιασμένη να μην υπερβαίνει τα όρια έκθεσης σε ραδιοκύματα (ραδιοσυχνοτικά ηλεκτρομαγνητικά πεδία) που συνιστώνται από τις διεθνείς κατευθυντήριες οδηγίες από τον ανεξάρτητο επιστημονικό οργανισμό ICNIRP. Αυτές οι κατευθυντήριες οδηγίες εμπεριέχουν σημαντικά περιθώρια ασφαλείας τα οποία αποσκοπούν στην προστασία όλων των ατόμων ανεξάρτητα από την ηλικία και την υγεία τους. Οι κατευθυντήριες οδηγίες έκθεσης βασίζονται στο Συντελεστή Ειδικής Απορρόφησης ή ΣΕΑ ο οποίος αποτελεί μια έκφραση της ποσότητας της ραδιοσυχνοτικής ισχύος (RF) που αποτίθεται στην κεφαλή ή το σώμα όταν η συσκευή μεταδίδει. Το όριο ΣΕΑ ICNIRP για κινητές συσκευές είναι 2,0 W/kg σταθμισμένα επί 10 γραμμαρίων ιστού.

Οι δοκιμές ΣΕΑ πραγματοποιούνται με τη συσκευή στις τυπικές θέσεις λειτουργίας, με μετάδοση στην ανώτατη πιστοποιημένη στάθμη ισχύος και σε όλες τις ζώνες συχνότητας.

Αυτή η συσκευή πληροί τις οδηγίες για την έκθεση σε ραδιοσυχνότητες όταν χρησιμοποιείται έναντι της κεφαλής ή όταν είναι τοποθετημένη σε απόσταση τουλάχιστον 1,5 εκατοστών

από το σώμα. Όταν χρησιμοποιείται θήκη μεταφοράς, κλιπ ζώνης ή άλλου είδους μέσο συγκράτησης συσκευής που φοριέται στο σώμα, το μέσο αυτό δεν θα πρέπει να περιέχει μέταλλα και θα πρέπει να παρέχει τουλάχιστον την απόσταση διαχωρισμού από το σώμα που αναφέρεται παραπάνω.

Για την αποστολή δεδομένων ή μηνυμάτων, απαιτείται καλή σύνδεση στο δίκτυο. Η αποστολή ενδέχεται να καθυστερήσει μέχρι να γίνει διαθέσιμη τέτοια σύνδεση. Ακολουθήστε τις οδηγίες σχετικά με την απόσταση διαχωρισμού μέχρι να ολοκληρωθεί η αποστολή.

Γενικά, κατά τη χρήση, οι τιμές του ΣΕΑ είναι συνήθως αρκετά μικρότερες από τις τιμές που αναφέρονται παραπάνω. Αυτό οφείλεται στο γεγονός ότι, για λόγους αποδοτικότητας του συστήματος και για την ελαχιστοποίηση των παρεμβολών στο δίκτυο, η ισχύς λειτουργίας της κινητής σας συσκευής μειώνεται αυτόματα όταν δεν απαιτείται η πλήρης ισχύς για την κλήση. Όσο χαμηλότερη είναι η ισχύς εξόδου της συσκευής, τόσο χαμηλότερη είναι και η τιμή ΣΕΑ.

Τα διάφορα μοντέλα συσκευών ενδέχεται να έχουν διαφορετικές εκδόσεις και πάνω από μία τιμή. Κατά την πάροδο του χρόνου, ενδέχεται να υπάρχουν αλλαγές στα εξαρτήματα και τη σχεδίαση μιας συσκευής, οι οποίες είναι πιθανό να επηρεάσουν τις τιμές ΣΕΑ.

Για περισσότερες πληροφορίες, μεταβείτε στη διεύθυνση www.sar-tick.com. Έχετε υπόψη ότι οι κινητές συσκευές ενδέχεται να εκπέμπουν ακόμα και όταν δεν έχετε κλήση ομιλίας σε εξέλιξη.

Ο Παγκόσμιος Οργανισμός Υγείας (ΠΟΥ) έχει δηλώσει ότι, σύμφωνα με τις τρέχουσες επιστημονικές πληροφορίες, δεν συντρέχουν λόγοι για τη λήψη ειδικών μέτρων προφύλαξης κατά τη χρήση κινητών συσκευών. Εάν σας ενδιαφέρει να μειώσετε το βαθμό έκθεσής σας, ο Οργανισμός σας συνιστά να περιορίσετε τη χρήση της συσκευής σας ή να χρησιμοποιείτε κιτ ανοιχτής συνομιλίας (hands-free), ώστε να διατηρείτε τη συσκευή σε απόσταση από το κεφάλι και το σώμα σας. Για περισσότερες πληροφορίες, επεξηγήσεις και συζητήσεις σχετικά με την έκθεση σε ραδιοσυχνότητες, επισκεφθείτε τον δικτυακό τόπο του ΠΟΥ στη διεύθυνση www.who.int/health-topics/electromagnetic-fields#tab=tab_1.

Ανατρέξτε στο www.hmd.com/sar για τη μέγιστη τιμή SAR της συσκευής.

ΣΧΕΤΙΚΑ ΜΕ ΤΗ ΔΙΑΧΕΪΡΙΣΗ ΔΙΚΑΙΩΜΑΤΩΝ ΨΗΦΙΑΚΟΥ ΠΕΡΙΕΧΟΜΕΝΟΥ

Όταν χρησιμοποιείτε αυτή τη συσκευή, να τηρείτε όλους τους νόμους και να σέβεστε τα τοπικά έθιμα, το απόρρητο και τα νόμιμα δικαιώματα τρίτων, συμπεριλαμβανομένων των πνευματικών δικαιωμάτων. Η κατοχύρωση με πνευματικά δικαιώματα ενδέχεται να απαγορεύει την αντιγραφή, την τροποποίηση ή τη μεταφορά φωτογραφιών, μουσικής και άλλου περιεχομένου.

ΠΝΕΥΜΑΤΙΚΑ ΔΙΚΑΙΩΜΑΤΑ ΚΑΙ ΆΛΛΕΣ ΔΗΛΩΣΕΙΣ ΝΟΜΙΚΟΥ ΠΕΡΙΕΧΟΜΕΝΟΥ

Πνευματικά δικαιώματα

Η διαθεσιμότητα των διαφόρων προϊόντων, λειτουργιών, εφαρμογών και υπηρεσιών ενδέχεται να διαφέρει, ανάλογα με την περιοχή. Για περισσότερες πληροφορίες, επικοινωνήστε με

τον τοπικό σας αντιπρόσωπο ή με τον πάροχο υπηρεσιών σας. Η συσκευή αυτή ενδέχεται να περιέχει προϊόντα, τεχνολογία ή λογισμικό τα οποία υπόκεινται στη νομοθεσία και τους κανονισμούς περί εξαγωγών από τις Η.Π.Α. και άλλες χώρες. Η παρέκκλιση από τη νομοθεσία απαγορεύεται.

Τα περιεχόμενα του παρόντος εγγράφου παρέχεται "ως έχει". Εκτός των περιπτώσεων που προβλέπονται από την ισχύουσα νομοθεσία, δεν παρέχονται οποιεσδήποτε εγγυήσεις, είτε ρητές είτε σιωπηρές, συμπεριλαμβανομένων ενδεικτικά, των σιωπηρών εγγυήσεων περί εμπορευσιμότητας και καταλληλότητας για συγκεκριμένο σκοπό, όσον αφορά την ακρίβεια, την αξιοπιστία ή το περιεχόμενο του παρόντος εγγράφου. Η HMD Global διατηρεί το δικαίωμα να τροποποιήσει το παρόν έγγραφο ή να το αποσύρει ανά πάσα στιγμή, χωρίς προηγούμενη ειδοποίηση.

Στο μέγιστο βαθμό που επιτρέπεται από την ισχύουσα νομοθεσία, σε καμία περίπτωση δεν φέρει ευθύνη η HMD Global ή οι δικαιούχοί της για απώλεια δεδομένων ή εισοδήματος ή για οποιαδήποτε ειδική, αποθετική, παρεπόμενη ή έμμεση ζημία που τυχόν θα προκληθεί με οποιονδήποτε τρόπο.

Απαγορεύεται η αναπαραγωγή, η μεταβίβαση ή η διανομή μέρους ή του συνόλου του περιεχομένου του παρόντος εγγράφου σε οποιαδήποτε μορφή χωρίς την προηγούμενη γραπτή συγκατάθεση της HMD Global. Η HMD Global ακολουθεί πολιτική συνεχούς ανάπτυξης των προϊόντων της. Η HMD Global διατηρεί το δικαίωμα να επιφέρει αλλαγές και βελτιώσεις στα προϊόντα που περιγράφονται στο έγγραφο αυτό, χωρίς προηγούμενη ειδοποίηση.

Η HMD Global δεν παρέχει καμία δήλωση ή εγγύηση και δεν φέρει καμία ευθύνη για τη λειτουργικότητα, το περιεχόμενο ή την παροχή υποστήριξης στον τελικό χρήστη, αναφορικά με εφαρμογές τρίτων που παρέχονται με τη συσκευή σας. Με τη χρήση μιας εφαρμογής, αναγνωρίζετε ότι η εφαρμογή παρέχεται "ως έχει".

Η λήψη χαρτών, παιχνιδιών, μουσικής και βίντεο, καθώς και η αποστολή εικόνων και βίντεο, ενδέχεται να περιλαμβάνουν τη μετάδοση μεγάλων όγκων δεδομένων. Ο φορέας παροχής υπηρεσιών που χρησιμοποιείτε ενδέχεται να επιβάλλει χρεώσεις για τη μετάδοση δεδομένων. Η διαθεσιμότητα συγκεκριμένων προϊόντων, υπηρεσιών και λειτουργιών ενδέχεται να διαφέρει, ανάλογα με την περιοχή. Συμβουλευτείτε τον τοπικό σας αντιπρόσωπο για περισσότερες λεπτομέρειες, καθώς και για πληροφορίες σχετικά με τη διαθεσιμότητα των επιλογών γλώσσας.

Ορισμένες δυνατότητες, λειτουργίες και προδιαγραφές προϊόντος ενδέχεται να εξαρτώνται από το δίκτυο και να υπόκεινται σε πρόσθετους όρους, προϋποθέσεις και χρεώσεις.

Όλες οι προδιαγραφές, οι δυνατότητες και άλλες πληροφορίες που παρέχονται σχετικά με το προϊόν υπόκεινται σε αλλαγές χωρίς προειδοποίηση.

Η Παγκόσμια Πολιτική Απορρήτου της HMD, διαθέσιμη στη διεύθυνση <http://www.hmd.com/privacy>, ισχύει για τη χρήση της συσκευής από εσάς.

TM και © 2024 HMD Global. Με την επιφύλαξη παντός δικαιώματος. Η HMD Global Oy είναι αποκλειστικός κάτοχος άδειας της επωνυμίας Nokia για συσκευές τηλεφώνου και tablet. Η ονομασία Nokia είναι σήμα κατατεθέν της Nokia Corporation.

Το λεκτικό σήμα και το λογότυπο Bluetooth ανήκουν στην εταιρεία Bluetooth SIG, Inc. και η χρήση των σημάτων αυτών από την HMD Global γίνεται κατόπιν αδειάς.

Αυτό το προϊόν περιέχει λογισμικό ανοικτής πηγής. Για τα ισχύοντα πνευματικά δικαιώματα και άλλες νομικές δηλώσεις, άδειες και ευχαριστίες, επιλέξτε *#6774# στην αρχική οθόνη.