

NOKIA

Nokia 8000 4G

Bruksanvisning

Innhold

| | |
|--|-----------|
| 1 Om denne bruksanvisningen | 5 |
| 2 Kom i gang | 6 |
| Taster og deler | 6 |
| Konfigurere og slå på telefonen | 7 |
| Lade telefonen | 11 |
| 3 Grunnleggende | 12 |
| Utforsk telefonen | 12 |
| Endre volumet | 12 |
| Skrive tekst | 12 |
| Endre tekststørrelse | 13 |
| 4 Få kontakt med venner og familie | 14 |
| Samtaler | 14 |
| Kontakter | 14 |
| Sende meldinger | 15 |
| Sende e-post | 15 |
| 5 Tilpass telefonen individuelt | 17 |
| Endre tonene | 17 |
| Endre utseendet på startskjermen | 17 |
| 6 Kamera | 18 |
| Bilder | 18 |
| Videoer | 18 |
| 7 Internett og tilkoblinger | 20 |
| Surfe på nettet | 20 |
| Bluetooth® | 20 |
| Wi-Fi | 20 |

| | |
|---|-----------|
| 8 Musikk og videoer | 22 |
| Musikkspiller | 22 |
| Høre på radio | 22 |
| Videospiller | 22 |
| Opptaker | 23 |
| 9 Organiser dagen din | 24 |
| Klokke | 24 |
| Kalender | 25 |
| Kalkulator | 25 |
| Notater | 25 |
| Konverterer | 25 |
| 10 Kopier innhold og sjekk minnet | 27 |
| Kopiere innhold | 27 |
| Filbehandling | 27 |
| Minne | 27 |
| 11 Sikkerhet og personvern | 28 |
| Sikkerhetsinnstillinger | 28 |
| 12 Produkt- og sikkerhetsinformasjon | 29 |
| For din egen sikkerhet | 29 |
| Nettverkstjenester og kostnader | 31 |
| Nødnumre | 31 |
| Ta vare på enheten | 32 |
| Gjenvinn | 33 |
| Symbol med en utkrysset avfallsdunk | 33 |
| Batteri- og laderinformasjon | 34 |
| Små barn | 35 |
| Medisinsk utstyr | 35 |
| Implantert medisinsk utstyr | 35 |

| | |
|--|----|
| Hørsel | 36 |
| Beskytt enheten din mot skadelig innhold | 36 |
| Kjøretøy | 36 |
| Potensielt eksplosive omgivelser | 36 |
| Opplysninger om sertifikat | 37 |
| Om Digital Rights Management | 38 |
| Opphavsrett og meldinger | 38 |

1 Om denne bruksanvisningen

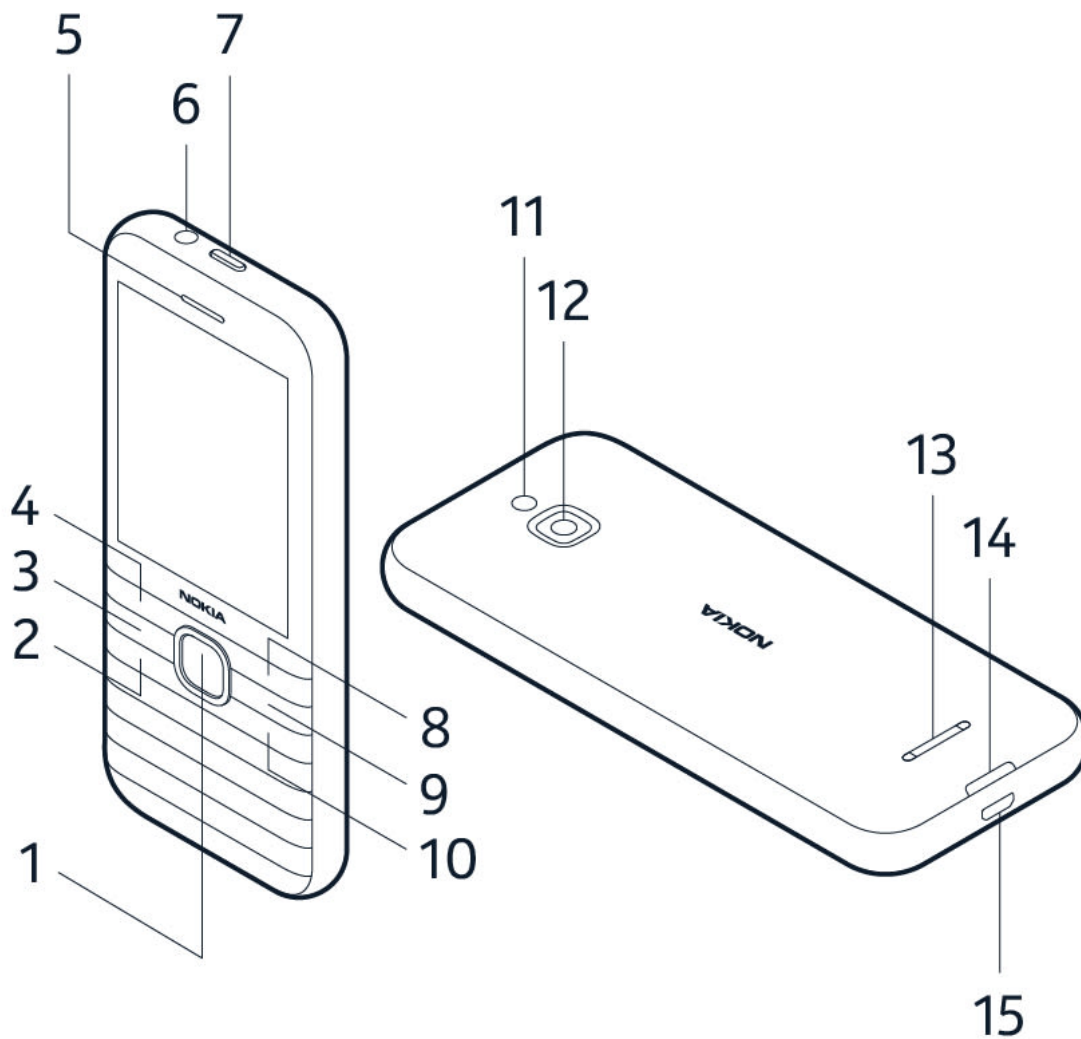


Viktig: For viktig informasjon om sikker bruk av enheten og batteriet, les ”Produkt- og sikkerhetsinformasjon” før du tar enheten i bruk. For å finne ut hvordan du kommer i gang med den nye enheten, kan du lese bruksanvisningen.

2 Kom i gang

TASTER OG DELER

Telefonen din



Denne brukerhåndboken gjelder følgende modeller: TA-1305, TA-1300, TA-1303, TA-1311.

Tastene og delene på telefonen din er:

- | | |
|----------------------|-----------------------|
| 1. Bla-tast | 6. Hodetelefonkontakt |
| 2. Ringetasten | 7. På-/av-knapp |
| 3. Flerfunksjonstast | 8. Høyre valgtast |
| 4. Venstre valgtast | 9. Tilbake-tast |
| 5. Ørepropp | 10. Legg på-tast |

- 11. Blits
- 12. Kamera
- 13. Høytaler
- 14. Spor for åpning av bakdekslet
- 15. USB-kontakt

For å låse tastene, trykk og hold  og velg **Lås**. For å låse opp tastene, velg **Åpne**.

Noe av tilbehøret som er nevnt i denne brukerveiledningen som lader, hodetelefoner eller datakabel selges eventuelt som tilleggsutstyr.

Deler og kontakter, magnetisme

Ikke koble til produkter som gir et utgangssignal, da disse kan forårsake skade på enheten. Ikke koble til spenningskilder til audiokontakten. Hvis du kobler til andre eksterne enheter eller hodetelefoner enn de som er godkjent for bruk med denne enheten, til audiokontakten, må du være spesielt oppmerksom på volumnivåer.

Deler av enheten er magnetiske. Metalliske materialer kan tiltrekke seg enheten. Ikke plasser kredittkort eller andre kort med magnetiske striper nær enheten i lengre perioder. Kortene kan bli skadet.

KONFIGURERE OG SLÅ PÅ TELEFONEN

Nano-SIM



Viktig: Denne enheten er kun laget for bruk med et nano-SIM-kort. Bruk av inkompatible SIM-kort kan skade kortet eller enheten, og kan gjøre lagrede data på kortet uleselige.

MicroSD-minnekort

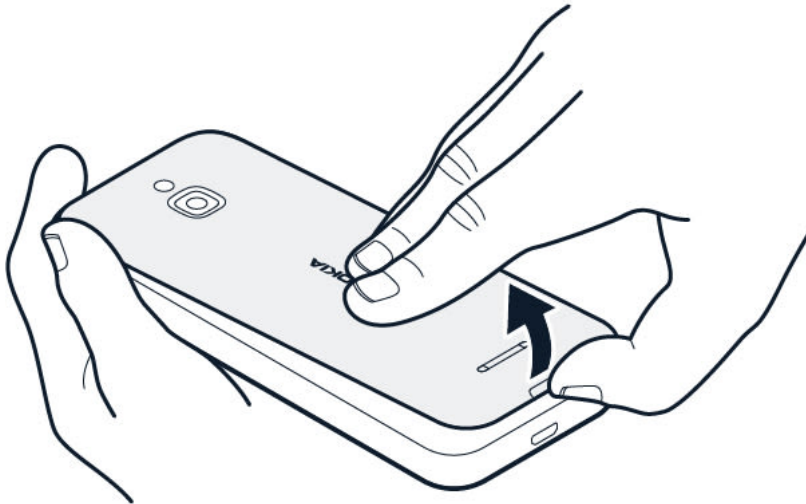


Bruk kun kompatible minnekort som er godkjent for bruk med denne enheten. Inkompatible kort kan skade kortet eller enheten, og kan gjøre dataene på kortet korrumpert.



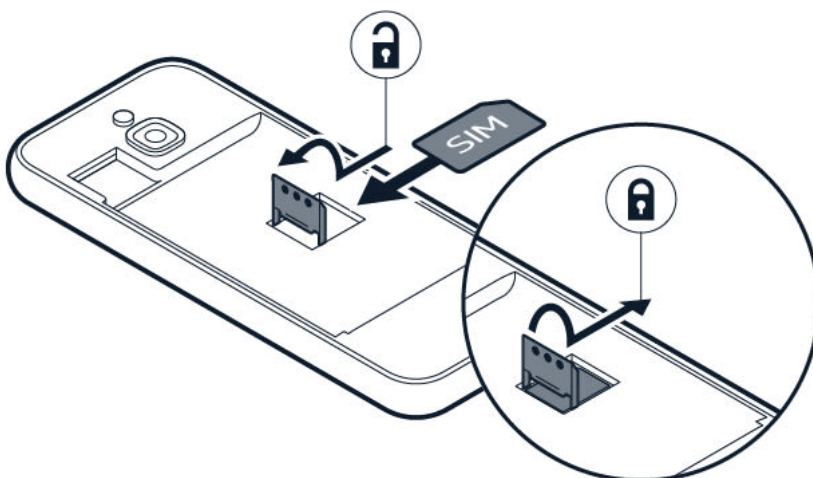
Merk: Slå av enheten og koble fra laderen og andre enheter før du fjerner dekslene. Unngå å berøre elektroniske komponenter når du skifter deksel. Oppbevar og bruk enheten med dekslet på.

Åpne bakdekslet



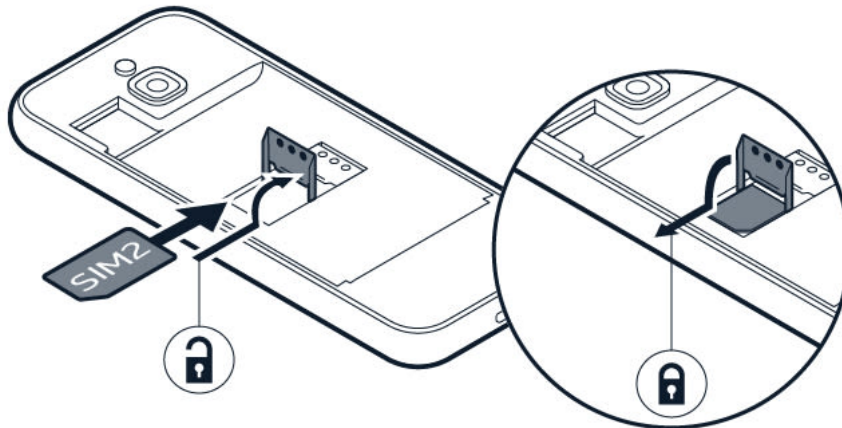
1. Plasser fingerneflen i det lille sporet nederst på telefonen, løft og fjern dekslet.
2. Løft ut batteriet hvis det er satt inn.

Sette inn SIM-kortet



1. Skyv SIM-kortholderen til venstre og åpne den.
2. Plasser nano-SIM-kortet i SIM-sporet vendt ned.
3. Lukk holderen ned og skyv den til høyre til den låses på plass.

Sette inn det andre SIM-kortet

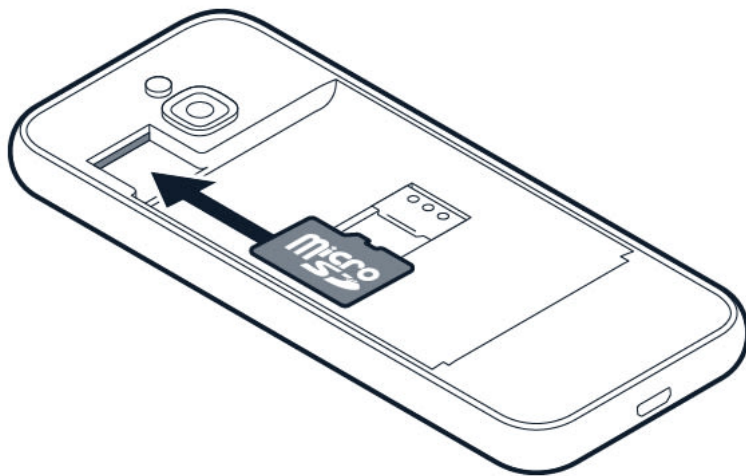


1. Skyv SIM-kortholderen til SIM2-sporet til høyre og åpne den.
2. Plasser nano-SIM-kortet i SIM2-sporet vendt ned.
3. Lukk holderen og skyv den til venstre til den låses på plass. Begge SIM-kortene er tilgjengelige samtidig når enheten ikke er i bruk, men når det ene SIM-kortet er aktivt, for eksempel under et anrop, kan det andre være utilgjengelig.



Tips: For å finne ut om telefonen din kan bruke 2 SIM-kort, se etiketten på salgsboksen. Hvis det er to IMEI-koder på etiketten, har du en telefon med to SIM-kortspor.

Sette inn minnekortet



1. Skyv minnekortet inn i minnekortsporet.
2. Sett batteriet tilbake på plass.
3. Sett dekselet tilbake på plass.

Slå på telefonen

Trykk og hold nede på-/av-knappen til telefonen vibrerer.

Velge hvilket SIM-kort som skal brukes

1. Trykk rulletasten og velg **Innstillinger** > **Nettverk og tilkobling** > **SIM-behandler**.
2. For å velge hvilket SIM-kort som skal brukes til anrop, velger du **Utgående anrop**, og velger **SIM1** eller **SIM2**.
3. For å velge hvilket SIM-kort som skal brukes til meldinger, velger du **Utgående meldinger**, og velger **SIM1** eller **SIM2**.
4. For å velge hvilket SIM-kort som skal brukes til mobildata, velger du **Data**, og velger **SIM1** eller **SIM2**.



Tips: For å kunne skille mellom SIM-kortene dine, gir du dem et beskrivende navn. I innstillingene for **SIM-behandler** velger du hvert SIM-kort, skriver inn navnet og velger **Lagre**.

LADE TELEFONEN

Batteriet kommer delvis oppladet fra fabrikken, men du må kanskje lade det før du kan bruke telefonen.

Lade batteriet

1. Koble laderen til en stikkontakt.
2. Koble laderen til telefonen. Koble laderen fra telefonen og deretter fra stikkontakten når batteriet er ferdig ladet.

Hvis batteriet er fullstendig utladet, kan det ta noen minutter før ladeindikatoren lyser.



Tips: Du kan bruke USB-lading når du ikke har en stikkontakt tilgjengelig. Data kan overføres mens enheten lades. Effektiviteten til USB-ladekraft varierer betydelig, og det kan ta lang tid før ladingen starter og enheten begynner å fungere. Sørg for at datamaskinen er slått på.

Spar strøm

For å spare strøm:

1. Lad klokt: lad alltid batteriet helt opp. etter kort tid.
2. Velg bare lydene du trenger: demp unødvendige lyder, slik som tastelyder.
3. Bruk kablede hodetelefoner fremfor høyttaleren.
4. Endre telefonens skjerminnstillinger: still inn telefonskjermen slik at den slås av
5. Reduser lysstyrken på skjermen.
6. Bruk nettverkstilkoblinger, når det er aktuelt, for eksempel Bluetooth selektivt: slå på tilkoblingene kun når du bruker dem.
7. Slå av Wi-Fi-tilgangspunkt når Internettdeling ikke trengs.

3 Grunnleggende

UTFORSK TELEFONEN

Åpne listen over apper

Trykk rulletasten.

Åpne en app eller velg en funksjon

Rull til appen eller funksjonen og velg **VELG**.

Gå tilbake til forrige visning

Trykk på tilbake-tasten.

Gå tilbake til startskjermen

Trykk på avslutningstasten.

ENDRE VOLUMET

Justere volumet opp eller ned

Har du problemer med å høre at telefonen ringer i støyende omgivelser, eller er anropene for høye? Du kan endre volumet etter eget ønske.

Hvis du vil endre volumet under et anrop, trykker du rulletasten opp eller ned.

Hvis du vil endre volumet til medieappene, ringetonene, varslene og alarmene, trykker du rulletasten og velger **Innstillinger**. Rull til høyre til **Tilpasning**, og velg **Lyd** > **Volum**.

Hvis du vil endre volumet når du hører på radio eller musikk, velger du **Valg** > **Volum**.

SKRIVE TEKST

Det er enkelt og moro å skrive med tastaturet.

Skrive med tastaturet

Trykk flere ganger på en tast til bokstaven vises.

Trykk på **0** for å taste et mellomrom.

Trykk på ***** for å skrive et spesialtegn eller skilletegn.

Trykk flere ganger på **#** for å bytte mellom små og store bokstaver.

Trykk og hold på en nummertast for å skrive et nummer.

Skrivemåten kan variere mellom apper.

ENDRE TEKSTSTØRRELSE

Gjør teksten større

Vil du ha større tekst på skjermen?


1. Trykk rulletasten og velg **Innstillinger**.
2. Rull til høyre til **Enhet**, og velg **Tilgjengelighet** > **Stor tekst** > **På**.

4 Få kontakt med venner og familie

SAMTALER

Ringe

Finn ut hvordan du ringer med din nye telefon.


1. Tast inn telefonnummeret. Du taster inn plusstegnet (+), som brukes til utenlandsnumre, ved å trykke på * to ganger.
2. Trykk . Hvis du blir bedt om det, velger du hvilket SIM-kort som skal brukes.

Avslutt en samtale

Trykk på avslutningstasten for å avslutte en samtale.

Hvis telefonskjermen har sluknet under samtalen, trykker du på av/på-tasten og deretter trykker du på avslutningstasten for å avslutte samtalen.

Svare på et anrop

Trykk på .

KONTAKTER

Legge til en kontakt

Lagre og organiser dine venners telefonnumre.

1. Trykk rulletasten og velg **Kontakter**.
2. Velg **Ny**.
3. Skriv navnet og telefonnummeret til kontakten.
4. Velg **LAGRE**.

Velg **Valg** > **Innstillinger** > **Minne** for å velge du vil lagre kontakter i telefonminnet eller på SIM-kortet.

Kopiere kontakter

Kopier kontakter mellom SIM-kortet og telefonen.

Hvis du vil kopiere kontakter mellom telefonen og SIM-kortet, velger du **Valg** > **Kopier kontakter** i kontaktlisten, og velger om du vil kopiere kontakter fra telefonen og SIM-kortet.

Hvis du vil dele en kontakt med en venn, ruller du ned til kontakten, velger **Valg** > **Del**, og deretter velger du om du vil dele kontakten ved hjelp av e-post, meldinger eller Bluetooth.

Ringe en kontakt

Du kan ringe en kontakt direkte fra kontaktlisten.

1. Trykk rulletasten og velg **Kontakter**.
2. Rull ned til en kontakt og trykk **↵**.

SENDE MELDINGER

Skrive og sende meldinger

1. Trykk rulletasten og velg **Meldinger** > **Ny**.
2. I Til-feltet, trykk på # til du kan legge inn numre og skriv deretter inn telefonnummeret, eller velg **Legg til** for å legge til en kontakt fra kontaktlisten din.
3. Skriv meldingen din. Trykk på tilbake-tasten for å fjerne et tegn.
4. Velg **Send**. Hvis du blir bedt om det, velger du hvilket SIM-kort som skal brukes.

SENDE E-POST

Du kan bruke telefonen til å lese og svare på e-post når du er på farten.

Legge til en e-postkonto

Når du bruker E-post-appen for første gang, blir du bedt om å sette opp e-postkontoen din.

1. Trykk rulletasten og velg **E-post**.
2. Velg **Neste**, og skriv inn navnet ditt og e-postadressen din.
3. Velg **Neste**, og skriv inn passordet ditt.

Skrive e-post

Nokia 8000 4G Bruksanvisning

1. Trykk rulletasten og velg **E-post**.
2. Velg **Komponer**.
3. I **Til**-feltet skriver du inn en e-postadresse.
4. Skriv inn meldingsemnet og e-posten.
5. Velg **Send**.

5 Tilpass telefonen individuelt

ENDRE TONENE

Du kan velge en ny ringetone.

Endre ringetone

1. Trykk rulletasten og velg **Innstillinger**.
2. Rull til høyre til **Tilpasning**, og velg **Lyd** > **Toner** > **Ringetoner**.
3. Rull til en ringetone og trykk rulletasten.

ENDRE UTSEENDET PÅ STARTSKJERMEN

Velge et nytt bakgrunnsbilde

1. Trykk rulletasten og velg **Innstillinger**.
2. Rull til høyre til **Tilpasning**, og velg **Vis** > **Bakgrunnsbilde**.
3. Velg **Kamera** for å ta et nytt bakgrunnsbilde, **Galleri** for å velge et bakgrunnsbilde på telefonen, eller **Bakgrunnsbilde** for å velge blant forhåndsdefinerte bakgrunnsbilder.

6 Kamera

BILDER

Du trenger ikke et separat kamera når telefonen har alt du trenger for å fange minner.

Ta et bilde

Fang de beste øyeblikkene med telefonkameraet.

1. For å skru på kameraet, trykk rulletasten og velg **Kamera**.
2. Trykk rulletasten for å ta et bilde.

Ta bilder med en tidtaker

Vil du ha tid til bli å bli med på bildet du også? Prøv tidtakeren.

1. Trykk rulletasten og velg **Kamera**.
2. Velg **Valg**, rull til høyre til **Selvutløser** og velg tidspunktet.
3. Trykk rulletasten for å ta bildet.

Se et bilde som du har tatt

For å se et bilde rett etter at du har tatt det, velger du **Forhåndsvis**. Hvis du vil vise bildet senere, trykker du rulletasten på startskjermen og velger **Galleri**.

VIDEOER

Du trenger ikke et separat videokamera – spill inn videominner med telefonen.

Spille inn en video

I tillegg til å ta bilder kan du også ta opp video med telefonen din.

1. Trykk rulletasten og velg **Kamera**.
2. For å starte opptaket, ruller du til høyre og trykker rulletasten.
3. For å stoppe opptaket, trykker du rulletasten.

Se en innspilt video

For å se videoen rett etter innspilling, velger du **Forhåndsvis**. Hvis du vil se på videoen senere, trykker du rulletasten på startskjermen og velger **Video**.

7 Internett og tilkoblinger

SURFE PÅ NETTET

Koble til internettet

Oppdater deg på nyheter og besøk dine favorittnettsteder når du er på farten.

1. Trykk rulletasten og velg **Internett**.
2. Velg **Søk på internett**.
3. Skriv inn en nettadresse, og velg **START**.
4. Bruk rulletasten for å flytte musepekeren i nettleseren.

Slette nettleserhistorikken

1. Trykk rulletasten og velg **Innstillinger**.
2. Rull til høyre til **Personvern og sikkerhet**, og velg **Nettleserpersonvern**.
3. Velg **Slett nettleserhistorikk**.

BLUETOOTH®

Koble telefonen til andre enheter med Bluetooth.

Slå på Bluetooth

1. Trykk rulletasten og velg **Innstillinger** > **Nettverk og tilkobling** > **Bluetooth**.
2. Sett **Bluetooth** til **På**.
3. Velg **Enheter i nærheten** for å finne en ny enhet, eller **Sammenkoblede enheter** for å finne en enhet du koblet sammen med telefonen tidligere.

WI-FI

Koble telefonen til andre enheter med Bluetooth.

Slå på Wi-Fi

1. Trykk rulletasten og velg **Innstillinger** > **Nettverk og tilkobling** > **Wi-Fi**.
2. Sett **Wi-Fi** til **På**.
3. Velg **Tilgjengelige nettverk** og nettverket du vil ha, skriv inn et passord om nødvendig og velg **Koble til**.

Bruke telefonen som et Wi-Fi-tilgangspunkt

Trenger du en nettverkstilkobling på den bærbare datamaskinen? Du kan bruke telefonen som et Wi-Fi-tilgangspunkt.

1. Trykk rulletasten og velg **Innstillinger** > **Nettverk og tilkobling** > **Internettdeling**.
2. Hvis du har en telefon med to SIM-kort, velger du hvilket SIM-kort som skal brukes til deling.
3. Slå på **Wi-Fi-tilgangspunkt**.

Du kan nå for eksempel slå på Wi-Fi på den bærbare datamaskinen og koble den til telefonens Wi-Fi-tilgangspunkt.

8 Musikk og videoer

MUSIKKSPILLER

Lytte til musikk

1. Trykk rulletasten og velg **Musikk**.
2. Velg om du ønsker å vise spillelistene, artistene, albumene eller sangene dine.
3. Rull til en sang og trykk rulletasten.



Tips: For å sette en sang som ringetone, ruller du til høyre til **Sanger**, ruller til sangen du ønsker og velger **Valg** > **Lagre som ringetone**.

HØRE PÅ RADIO

Søke etter radiokanaler

Du må koble til en kompatibel hodetelefon for å høre på radio. Hodetelefonene fungerer som en antenne. Feilsøkingstips: hvis radioen ikke fungerer, må sørge for at hodetelefonene koblet til riktig.

Trykk rulletasten og velg **FM-radio** > **SLÅ PÅ**.

For å søke etter tilgjengelige radiokanaler, velger du **Kanaler** > **Valg** > **Skann stasjoner**.

Hvis du vil lagre radiokanalen, velger du **Kanaler** > **Valg** > **Legg til favoritter**.

For å bytte til en lagret kanal, velger du **Kanaler** > **Favoritter** og kanalen.

For å justere volumet, velger du **Valg** > **Volum**, og ruller opp eller ned.

For å skru av radioen, velg **SKRU AV**.



Tips: For å lytte til en radiokanal ved å bruke telefonens høyttalere, velger du **Valg** > **Bytt til høyttaler**. Ha hodetelefonene tilkoblet.

VIDEOSPILLER

Se favorittvideoene dine uansett hvor du er.

Spille av en video

1. Trykk rulletasten og velg **Video**.
2. Rull til videoen du vil se på, og trykk rulletasten.
3. Trykk rulletasten for å pause og gjenoppta avspilling mens du ser en video.

Hvis du vil se på videoen på fullskjem, velger du **Fullskjerm**.

Hvis du vil justere volumet, velger du **Valg** > **Volum**.

Hvis du vil dele videoen med en venn, velger du **Valg** > **Del**, og velger å dele ved hjelp av e-post, meldinger eller Bluetooth.



Tips: Ikke alle videoformater støttes.

OPPTAKER

Gjøre opptak et av lydklipp

1. Trykk rulletasten og velg **Opptaker**.
2. For å ta opp, velger du **Ny** og trykker rulletasten.
3. Velg **Fullført** for å avslutte opptaket.

9 Organiser dagen din

KLOKKE

Finn ut hvordan du bruker klokken og tidtakerne slik at de går riktig.

Stille en alarm

Ingen klokke i nærheten? Bruk telefonen som alarmklokke.

1. Trykk rulletasten og velg **Klokke**.
2. Velg **Ny** > **Tid**, bruk rulletasten til å angi tidspunktet, og velg **Lagre**.
3. Hvis det er behov, kan du stille inn alarmen til å gjentas og gi alarmen et navn.
4. Velg **Lagre**.

Hvis du ofte trenger en alarm på samme tidspunkt, men ikke vil sette den på gjentakelse, ruller du bare til alarmen og velger **SLÅ PÅ**. Alarmen går på det tidspunktet du har angitt.

Nedtellingsur

Hvis du trenger en alarm, men ikke vil lage en i alarmklokken, kan du bruke nedtellingsuret. Du kan for eksempel ta tiden på noe som koker på kjøkkenet.

1. Trykk rulletasten og velg **Klokke**.
2. Rull til høyre til **Tidtaker**.
3. Velg **ANGI**, og bruk rulletasten til å angi tidspunktet du ønsker.
4. Velg **START**.

Stoppeklokke

1. Trykk rulletasten og velg **Klokke**.
2. Rull til høyre til **Stoppeklokke**, og velg **START**.
3. Velg **Runde** når en runde er fullført.

For å stoppe stoppeklokken, velger du **PAUSE** > **Nullstill**.

KALENDER

Er det en spesiell begivenhet du må huske? Legg den til i kalenderen.

Legg til en kalenderpåminnelse

1. Trykk rulletasten og velg **Kalender** > **KALENDER**.
2. Rull til datoen du vil ha, og velg **Legg til**.
3. Skriv inn hendelsesdetaljene.
4. Velg om du vil legge til en påminnelse i hendelsen.
5. Velg **Lagre**.

KALKULATOR

Finn ut hvordan du legger til, trekker fra, ganger og deler med telefonkalkulatoren.

Gjøre en beregning

1. Trykk rulletasten og velg **Kalkulator**.
2. Skriv inn første faktor i beregningen, bruk rulletasten for å velge handling og skriv deretter inn andre faktor.
3. Trykk rulletasten for å komme deg til resultatet av beregningen.

NOTATER

Skrive et notat

1. Trykk rulletasten og velg **Notat** > **Ny**.
2. Skriv inn notatet, og velg **Lagre**.

Hvis du vil dele notatet, velger du **Valg** > **Del** og delingsmetoden.

KONVERTERER

Trenger du å konvertere Celsius til Fahrenheit eller centimeter til tommer? Bruk konvertereren.

Konvertere mål

Nokia 8000 4G Bruksanvisning

1. Trykk rulletasten og velg **Enhetskonverterer**.
2. Velg konverteringstypen.
3. Trykk rulletasten for å åpne listen over tilgjengelige mål, og velg målet du vil konvertere fra.
4. Rull til det andre målet, trykk rulletasten, og velg målet du vil konvertere til.
5. Bruk talltastene for å skrive inn verdien du vil konvertere. Konvertereren viser den konverterte verdien automatisk.

10 Kopier innhold og sjekk minnet

KOPIERE INNHOLD

Kopier innhold som er opprettet av deg, mellom telefonen og datamaskinen.

Kopier innhold mellom telefonen og datamaskinen

For å kopiere innhold fra minnet på telefonen, må du ha et minnekort i telefonen.

1. Trykk rulletasten og velg **Innstillinger**.
 2. Rull til høyre til **Lagring**, og sett **USB-lagring** til **Aktivert**.
 3. Koble til telefonen til en kompatibel datamaskin med en kompatibel USB-kabel.
 4. Åpne filbehandling på datamaskinen
 5. Dra og slipp elementer mellom telefonen og datamaskinen.
- din, slik som Windows Utforsker, og gå gjennom telefonen din. Du kan se det lagrede innholdet på telefonen og minnekortet, hvis det er satt inn.

FILBEHANDLING

Har du behov for å finne viktige filer raskt? Åpne Filbehandling.

Finn filene dine

For å finne filene dine raskt, trykk rulletasten og velg **Filbehandling**. For å finne elementer på telefonen, velg **Internt**. For å finne elementer på minnekortet, velg **SD-kort**.

MINNE

Når det er behov for det kan du sjekke hvor mye som er brukt og hvor mye ledig minne det er på telefonen din.

Sjekk hvor mye minne som er brukt, og hvor mye minne som er ledig

1. Trykk rulletasten og velg **Innstillinger**.
2. Rull til høyre til **Lagring**, og sjekk **Media** og **Programdata** for å se hvor mye minne som er brukt, og hvor mye som er tilgjengelig.

11 Sikkerhet og personvern

SIKKERHETSINNSTILLINGER

Du kan redigere de tilgjengelige sikkerhetsinnstillingene.

Sjekk appens tillatelser

1. Trykk rulletasten og velg **Innstillinger**.
2. Rull til høyre til **Personvern og sikkerhet**, og velg **App-tillatelser**.
3. Velg en app for å se hvilken type tillatelse den ber om. Du kan gi eller nekte tillatelser.

Administrerere personversninnstillinger for Internett

1. Trykk rulletasten og velg **Innstillinger**.
2. Rull til høyre til **Personvern og sikkerhet**, og velg **Ikke spor**.
3. Velg om du vil tillate at nettstedet sporer surfing din.

12 Produkt- og sikkerhetsinformasjon

FOR DIN EGEN SIKKERHET

Les disse enkle retningslinjene. Å ikke følge retningslinjene kan være farlig eller stride mot lokalt lovverk. Les den fullstendige brukerveiledningen hvis du vil ha mer informasjon.

SLÅ AV ENHETEN I OMRÅDER MED BEGRENSNINGER



Slå av enheten der bruk av mobiltelefon ikke er tillatt, eller hvor det kan forårsake forstyrrelser eller farer, for eksempel i fly, på sykehus eller i nærheten av medisinsk utstyr, drivstoff, kjemikalier og sprengingsområder. Overhold alle instruksjoner i sikkerhetsbegrensede områder.

VEISIKKERHET ER VIKTIGST



Overhold alle lokale lovbestemmelser. Ha alltid hendene frie til å styre bilen når du kjører. Trafikksikkerheten bør alltid komme først når du kjører.

FORSTYRRELSE



Alle trådløse enheter kan fra tid til annen utsettes for forstyrrelser som kan påvirke ytelsen.

AUTORISERT SERVICE



Bare autorisert personale kan installere eller reparere dette produktet.

BATTERIER, LADERE OG ANNET EKSTRAUTSTYR



Bruk bare batterier, ladere og annet ekstrautstyr som er godkjent av HMD Global Oy for bruk sammen med denne enheten. Ikke koble sammen produkter som ikke er kompatible.

OPPBEVAR ENHETEN PÅ ET TØRT STED



Hvis enheten tåler vann, kan du se IP-klassifiseringen i enhetens tekniske spesifikasjoner for mer detaljert informasjon.

BESKYTT HØRSELEN DIN



For å unngå mulige hørselsskader bør du ikke bruke et høyt volumnivå over lengre perioder. Vær forsiktig med å holde enheten nær øret når høyttaleren er i bruk.

SAR




Denne enheten oppfyller retningslinjene for RF-eksponering når den brukes enten i normal stilling mot øret, eller med en avstand på minst 1,5 cm (5/8 tommer) fra kroppen. De spesifikke høyeste SAR-verdiene er angitt i avsnittet Opplysninger om sertifikat (SAR) i denne bruksanvisningen. For mer informasjon, se delen Sertifiseringsinformasjon (SAR) i denne brukerveiledningen eller gå til www.sar-tick.com.

NETTVERKSTJENESTER OG KOSTNADER

Bruk av enkelte funksjoner og tjenester, og nedlasting av innhold, inkludert gratis-elementer, krever en nettverkstilkobling. Dette kan innebære overføring av store datamengder, noe som kan føre til datakostnader. Du kan også abonnere på noen funksjoner.

NØDNUMRE

-  **Viktig:** Vi kan ikke garantere forbindelse under alle forhold. Du må aldri stole utelukkende på trådløse telefoner for viktige samtaler som medisinsk nødhjelp.

Før du ringer:

- Slå telefonen på.

- Lås opp telefonskjermen og tastene hvis de er låst.
 - Flytt til et sted med tilstrekkelig signalstyrke.
1. Trykk flere ganger på avslutningstasten, til startskjermen vises.
 2. Tast inn nødnummeret som gjelder der du befinner deg. Nødnumre varierer fra land til land.
 3. Trykk på ringetasten.
 4. Gi nødvendig informasjon så nøyaktig og tydelig som mulig. Ikke avslutt samtalen før du får beskjed om det.

Det kan også hende at du må gjøre følgende:

- Sette inn et SIM-kort i telefonen.
- Hvis telefonen ber deg om å oppgi PIN-kode, taster du inn nødnummeret som gjelder der du befinner deg, og trykker på ringetasten.
- Deaktiver samtalebegrensninger som er aktivert på telefonen, som for eksempel anropssperring, tillatte numre eller lukket brukergruppe.

TA VARE PÅ ENHETEN

Håndter enheten, batteriet, laderen og ekstrautstyret varsomt. Følgende råd bidrar til at enheten fungerer som den skal.

- Oppbevar enheten på et tørt sted. Nedbør, fuktighet og alle typer væsker kan inneholde mineraler som vil føre til rust på elektroniske kretser.
- Ikke bruk eller oppbevar enheten i støvete eller skitne omgivelser.
- Oppbevar ikke telefonen i omgivelser med høy temperatur. Høye temperaturer kan skade enheten eller batteriet.
- Ikke oppbevar telefonen i kalde temperaturer. Når enheten oppnår normal temperatur igjen, kan det dannes fuktighet inne i enheten som kan skade den.
- Ikke åpne enheten på annen måte enn den som er beskrevet i brukerveiledningen.
- Uautoriserte endringer kan forårsake skade på enheten og innebære brudd på lovgivning for radioenheter.
- Ikke slipp, slå eller rist enheten eller batteriet. Hardhendt håndtering kan ødelegge den.
- Bruk bare en myk, tørr klut til å rengjøre enhetens overflate.
- Ikke mal enheten. Maling kan føre til at enheten ikke fungerer som den skal.
- Hold enheten borte fra magneter eller magnetfelt.
- Du bør lagre viktige data på minst to atskilte steder, for eksempel på enheten, minnekortet eller datamaskinen, eller notere viktig informasjon.

Under lengre bruk kan enheten føles varm. I de fleste tilfeller er dette normalt. For å unngå at den blir for varm, kan enheten automatisk redusere hastigheten, lukke apper eller slå av lading. Den kan også slå seg av, hvis det er nødvendig. Hvis enheten ikke fungerer som den skal, må du levere den til nærmeste autoriserte servicested.

GJENVINN



Returner alltid brukte elektroniske produkter, batterier og emballasje til et egnet innsamlingssted. Ved å returnere produktene til innsamling er du med på å forhindre ukontrollert avhending og fremme gjenbruk av materialressurser. Elektriske og elektroniske produkter inneholder en rekke verdifulle materialer, deriblant metaller (for eksempel kobber, aluminium, stål og magnesium) og edle metaller (for eksempel gull, sølv og palladium). Alle materialer i enheten kan gjenvinnes som materialer eller produsere energi.

SYMBOL MED EN UTKRYSSET AVFALLSDUNK

Symbol med en utkrysset avfallsdunk



Symbolet med en utkrysset avfallsdunk på produktet, batteriet, emballasjen eller i brukerhåndboken innebærer at alle elektriske og elektroniske produkter og batterier ikke må kastes sammen med annet avfall. Husk å fjerne personlige data fra enheten først. Ikke kast disse produktene som usortert husholdningsavfall, men resirkuler dem. For informasjon om ditt nærmeste resirkuleringspunkt, sjekk med din lokale avfallsmyndighet, eller les om HMDs returprogram og tilgjengeligheten i ditt land på www.hmd.com/phones/support/topics/recycle.

BATTERI- OG LADERINFORMASJON

Batteri- og laderinformasjon

For å finne ut om telefonen har et uttakbart batteri eller ikke, kan du se den trykte bruksanvisningen.

Enheter som har et uttakbart batteri Enheten må bare brukes sammen med et originalt, oppladbart batteri. Batteriet kan lades og utlades hundrevis av ganger, men det vil etter hvert bli oppbrukt. Når samtale- og standby-tidene er merkbart kortere enn normalt, bør du erstatte batteriet.

Enheter med batterier som ikke kan tas ut Ikke forsøk å fjerne batteriet, da dette kan skade enheten. Batteriet kan lades og utlades hundrevis av ganger, men det vil etter hvert bli oppbrukt. Når tale- og ventetiden er merkbart kortere enn normalt, skal du bytte ut batteriet til nærmeste autoriserte serviceanlegg.

Lad enheten med en kompatibel lader. Typen plugg på laderen kan variere. Ladetiden kan variere avhengig av enhetskapasitet.

Sikkerhetsinformasjon for batteri og lader

Ta ut laderen fra enheten og strømstøpselet når ladingen er fullført. Vær oppmerksom på at kontinuerlig lading ikke skal overstige 12 timer. Hvis et fullt oppladet batteri ikke brukes, lades det ut over tid.

Ekstreme temperaturer reduserer kapasiteten og levetiden til batteriet. Forsøk alltid å oppbevare batteriet ved en temperatur mellom 15 °C og 25 °C for å sikre at enheten fungerer best mulig. Hvis batteriet er for varmt eller for kaldt, kan det hende at enheten ikke fungerer i en kortere periode. Merk at batteriet kan avta raskt i kalde temperaturer og miste nok strøm til å slå av telefonen i løpet av minutter. Hold telefonen varm når du er utendørs i kalde temperaturer.

Overhold lokale forskrifter. Resirkuler der dette er mulig. Batterier må ikke kastes sammen med vanlig avfall.

Batteriet må ikke utsettes for ekstremt lavt lufttrykk eller ekstremt høy temperatur, som for eksempel ved å forsøke å brenne det. Det kan føre til at det eksploderer, eller at det lekker ut antennelig væske eller gass.

Du må ikke demontere, kutte, knuse, bøye, punktere eller skade batteriet på andre måter. Hvis batteriet lekker, må du ikke la væsken komme i kontakt med huden eller øynene. Hvis dette skulle skje, må du skylle huden eller øynene med rent vann eller kontakte lege. Du må ikke modifisere, forsøke å innføre fremmedlegemer i batteriet eller senke det ned i eller utsette det for vann eller andre væsker. Batterier kan eksplodere hvis de er skadet.

Bruk batteriet og laderen bare til de formålene de er beregnet for. Feil bruk eller bruk av ikke-godkjente eller inkompatible batterier eller ladere kan medføre risiko for brann, eksplosjon eller andre farer, og kan oppheve all godkjenning eller garanti. Hvis du tror at batteriet eller laderen er ødelagt, bør du ta det med til et servicested eller telefonforhandleren din før du

fortsetter å bruke det. Bruk aldri en lader eller et batteri som er skadet. Laderen skal bare brukes innendørs. Ikke lad enheten i tordenvær. Når lader ikke er inkludert i salgspakken, lader du enheten med den medfølgende datakabelen og en USB-strømadapter (kan selges separat). Du kan lade enheten med kabler og strømadaptere fra tredjepart som er kompatible med USB 2.0 eller senere, og med gjeldende nasjonale forskrifter og internasjonale og regionale sikkerhetsstandarder. Andre adaptore vil kanskje ikke oppfylle gjeldende sikkerhetsstandarder. Hvis enheten lades med slike adaptore, kan det føre til egenskapstap eller personskade.

Når du kobler fra en lader eller ekstrautstyr, bør du holde i kontakten og trekke den ut, og ikke dra i ledningen.

I tillegg gjelder følgende for enheter som har et uttakbart batteri:

- Slå alltid av enheten og koble fra laderen før du fjerner deksler eller batteriet.
- En kortslutning kan skje når en metallgjenstand berører metallpolene på batteriet. Dette kan skade batteriet eller det andre objektet.

SMÅ BARN

Enheten og tilbehøret er ikke leker. De kan inneholde små deler. Oppbevar delene utilgjengelig for små barn.

MEDISINSK UTSTYR

Bruk av radiosendere, inkludert mobiltelefoner, kan forstyrre medisinsk utstyr som ikke tilstrekkelig beskyttet. Rådfør deg med en lege eller produsenten av det medisinske utstyret for å fastslå om utstyret er tilstrekkelig beskyttet mot ekstern RF-energi.

IMPLANTERT MEDISINSK UTSTYR

For å unngå mulig forstyrrelser anbefaler produsenter av implantert medisinsk utstyr (som pacemakere, insulinpumper og nevrostimulatorer) at det alltid er minst 15,3 centimeter mellom en trådløs enhet og det medisinske utstyret. Personer som har slikt utstyr, bør:

- Hold den trådløse enheten minst 15,3 centimeter unna det medisinske utstyret.
- Den trådløse enheten må ikke oppbevares i en brystlomme.
- Hold den trådløse enheten mot øret på motsatt side av det medisinske utstyret.
- Slå av den trådløse enheten hvis det er grunn til å mistenke at det forekommer forstyrrelser.
- Følge instruksjonene fra produsenten av det implanterte medisinske utstyret.

Hvis du har spørsmål om bruk av den trådløse enheten din sammen med implantert medisinsk utstyr, tar du kontakt med lege eller annet helsepersonell.

HØRSEL



Advarsel: Hvis du bruker hodetelefoner, kan det påvirke evnen til å høre lyder utenfra. Ikke bruk hodetelefonene i situasjoner hvor det kan medføre sikkerhetsrisikoer.

Noen trådløse enheter kan forstyrre enkelte høreapparater.

BESKYTT ENHETEN DIN MOT SKADELIG INNHOLD

Enheden din kan være eksponert for virus og annet skadelig innhold. Ta følgende forholdsregler:

- Vær forsiktig når du åpner meldinger. De kan inneholde skadelig programvare eller på annen måte være skade for enheten eller datamaskinen.
- Vær forsiktig når du godtar tilkoblingsforespørsler, surfer på internett eller laster ned innhold. Ikke godta Bluetooth-tilkoblinger fra kilder du ikke stoler på.
- Installer og bruk kun tjenester og programvare fra kilder du stoler på og som tilbyr tilstrekkelig sikkerhet og beskyttelse.
- Installer antivirus- og annen sikkerhetsprogramvare på enheten og en tilkoblet PC. Bruk bare en antivirusapp om gangen. Bruk av flere kan påvirke ytelse og drift av enheten og/eller datamaskinen.
- Hvis du får tilgang til forhåndsinstallerte bokmerker og lenker til tredjeparters internettsider, ta de nødvendige forholdsreglene. HMD Global hverken støtter eller påtar seg noe ansvar for slike sider.

KJØRETØY

Radiosignaler kan påvirke elektroniske systemer i kjøretøyer hvis de er feil installert eller ikke tilstrekkelig skjermet. Du kan be om ytterligere informasjon fra bilprodusenten eller utstyrprodusenten. Bare autorisert personell bør installere enheten i kjøretøy. Feil installering kan være farlig og kan oppheve garantien. Kontroller regelmessig at alt utstyr for den trådløse enheten er riktig montert i kjøretøyet og fungerer som det skal. Brennbare eller eksplosive væsker, gasser eller stoffer må ikke oppbevares sammen med enheten, deler av den eller ekstrautstyr. Plasser ikke enheten eller tilbehør i området der kollisjonsputen utløses.

POTENSIELT EKSPLOSIVE OMGIVELSER

Slå av enheten når du er på et område med eksplosjonsfare, for eksempel nær bensinpumper. Gnister kan føre til eksplosjon eller brann, som kan resultere i personskade eller tap av liv. Overhold restriksjoner i områder med brennstoffer, på kjemiske anlegg eller der det pågår sprengning. Områder med eksplosjonsfare er ikke alltid tydelig merket. Dette omfatter vanligvis områder der du blir anbefalt å slå av motoren, under dekk på båter, på anlegg for tapping eller lagring av kjemikalier og i områder hvor luften inneholder kjemikalier eller

partikler. Kontakt produsenten av kjøretøy som bruker flytende petroleumsgass (for eksempel propan eller butan), for å kontrollere om denne enheten trygt kan brukes i nærheten av kjøretøyet.

OPPLYSNINGER OM SERTIFIKAT

Denne mobilenheten oppfyller retningslinjene for eksponering mot radiobølger.

Den trådløse enheten er en radiosender og -mottaker. Den er utformet slik at den ikke overskrider grensene for eksponering for radiobølger (elektromagnetiske felt med radiofrekvens), som anbefalt av internasjonale retningslinjer fra den uavhengige vitenskapelige organisasjonen ICNIRP. Disse retningslinjene inneholder betydelige sikkerhetsmarginer som er ment å sikre beskyttelse av alle personer uavhengig av alder og helse. Eksponeringsretningslinjene er basert på Specific Absorption Rate (SAR), som er et uttrykk for mengden radiofrekvens (RF)-kraft som er avsatt i hodet eller kroppen når enheten overfører. SAR-grensen for mobile enheter til ICNIRP er 2,0 W/kg i gjennomsnitt over 10 gram vev.

SAR-tester utføres med enheten i standard driftsposisjoner, som sender på sitt høyeste sertifiserte effektnivå, i alle frekvensbåndene.

Denne enheten overholder retningslinjene for RF-stråling ved bruk mot hodet, eller ved plassering minst 1,5 cm fra kroppen. Ved bruk av bæresekke, belteklips eller en annen type enhetsholder for oppbevaring av telefonen på kroppen, bør ikke denne inneholde metall og bør gi minst ovennevnte avstand vekk fra kroppen.

Sending av data eller meldinger krever en god nettverkstilkobling. Sending kan bli forsinket helt til en god forbindelse er tilgjengelig. Følg avstandsinstruksjonene til sendingen er fullført.

Under generell bruk er SAR-verdiene vanligvis godt under verdiene angitt ovenfor. Det skyldes at effekten til mobilenheten reduseres automatisk når det ikke er behov for full effekt for en samtale, for å effektivisere systemet og redusere interferens på nettverket. Desto lavere effektytelse, desto lavere er SAR-verdien.

Enhetsmodeller kan ha ulike versjoner og mer enn én verdi. Komponent- og designendringer kan forekomme over tid, og enkelte endringer kan påvirke SAR-verdiene.

For mer informasjon, gå til www.sar-tick.com. Vær oppmerksom på at mobilenheter kan overføre selv om du ikke foretar et taleanrop.

Verdens helseorganisasjon (WHO) har uttalt at gjeldende vitenskapelig informasjon viser at det ikke er behov for noen spesielle forholdsregler ved bruk av mobilenheter. Hvis du er interessert i å redusere eksponeringen, anbefales det at du begrenser bruken eller bruker håndfri for å holde enheten unna hodet og kroppen. Du finner mer informasjon og forklaringer og diskusjoner om RF-eksponering på WHO's nettsted på www.who.int/health-topics/electromagnetic-fields#tab=tab_1.

Se www.hmd.com/sar for å finne maks. SAR-verdi for enheten.

OM DIGITAL RIGHTS MANAGEMENT

Når du bruker denne enheten, må du overholde alle lover og respektere lokale skikker, andres personvern og lovmessige rettigheter, inklusiv opphavsrettigheter. Opphavsrettslig beskyttelse kan innebære at bilder, musikk og annet innhold ikke kan kopieres, endres eller overføres.

OPPHAVSRETT OG MELDINGER

Opphavsrett og andre meldinger

Tilgjengelighet til produkter, funksjoner, apper og tjenester kan variere fra region til region. Hvis du vil ha mer informasjon, må du kontakte forhandleren eller tjenesteleverandøren. Denne enheten kan inneholde varer, teknologi eller programvare som er underlagt eksportlover og -forskrifter fra USA og andre land. Det er ulovlig å fravike slik lovgivning.

Innholdet i dette dokumentet leveres "som de er". Unntatt som påkrevet etter gjeldende lov, gis ingen garanti av noe slag, verken eksplisitt eller implisitt, inkludert, men ikke begrenset til, de implisitte garantiene for salgbarhet, egnethet for bestemte formål, hva angår nøyaktigheten, påliteligheten til, eller innholdet i, dette dokumentet. HMD Global forbeholder seg retten til å revidere dette dokumentet eller trekke det tilbake, når som helst og uten varsel.

Verken HMD Global eller noen av deres lisensgivere skal under noen omstendigheter, og uansett årsak, være ansvarlige for verken direkte eller indirekte tap av data, eller tapte inntekter eller hvilket som helst annet tap, herunder spesifikke, vilkårlige, etterfølgende, direkte eller indirekte tap, så langt dette tillates av gjeldende lovgivning.

Kopiering, overføring eller distribusjon av deler av eller hele innholdet i dette dokumentet i enhver form, uten på forhånd å ha mottatt skriftlig tillatelse fra HMD Global, er forbudt. HMD Global har en uttrykt målsetting om kontinuerlig utvikling. HMD Global forbeholder seg derfor retten til uten varsel å endre og forbedre alle produktene som er omtalt i dette dokumentet.

HMD Global gir ingen inneståelser eller garantier for, og tar heller ikke noe ansvar for, funksjonalitet, innhold eller sluttbrukerstøtte for tredjepartsprogrammer som leveres med enheten. Ved å ta i bruk programmet, samtykker du i at programmet leveres "som det er".

Nedlasting av kart, spill, musikk og videoer og opplasting av bilder og videoer kan innebære overføring av store mengder data. Tjenesteleverandøren kan belaste deg for dataoverføringen. Tilgjengelighet til bestemte produkter, tjenester og funksjoner kan variere fra område til område. Forhør deg hos nærmeste forhandler hvis du ønsker mer informasjon eller vil vite hvilke språk som er tilgjengelige.

Visse funksjoner, funksjonalitetsalternativer og produktspesifikasjoner kan avhenge av nettverket samt være underlagt ytterligere vilkår, betingelser og avgifter.

Alle spesifikasjoner, funksjoner og annen produktinformasjon som er oppgitt kan endres uten forhåndsvarsel.

HMD Globals personvernerklæring, som er tilgjengelig på <http://www.hmd.com/privacy>, gjelder for din bruk av enheten.

Nokia 8000 4G Bruksanvisning

HMD Global Oy er eksklusiv rettighetshaver av Nokia-merkevaren for telefoner og nettbrett. Nokia er et registrert varemerke tilhørende Nokia Corporation.

Bluetooth-ordmerket og -logoene eies av Bluetooth SIG, Inc., og all bruk av slike merker av HMD Global er under lisens.