

NOKIA

Nokia 8000 4G

Руководство по эксплуатации

Содержание

1	Об этом руководстве по эксплуатации	5
2	Начало работы	6
	Клавиши и компоненты	6
	Настройка и включение телефона	7
	Зарядка телефона	11
3	Основные сведения	12
	Возможности телефона	12
	Изменение громкости	12
	Ввод текста	12
	Изменение размера текста	13
4	Общение с друзьями и членами семьи	14
	Вызовы	14
	Контакты	14
	Отправка сообщений	15
	Отправка почты	15
5	Настройка телефона	17
	Изменение звуков	17
	Изменение вида главного экрана	17
6	Камера	18
	Фотографии	18
	Видеоклипы	18
7	Интернет и подключения	20
	Просмотр веб-страниц	20
	Bluetooth®	20
	Wi-Fi	20

8 Музыка и видео	22
Музыкальный проигрыватель	22
Прослушивание радио	22
Видеопроигрыватель	22
Диктофон	23
9 Планирование повседневных задач	24
Часы	24
Календарь	25
Калькулятор	25
Примечания	25
Конвертер	25
10 Копирование содержимого и проверка памяти	27
Копирование содержимого	27
Диспетчер файлов	27
Память	27
11 Безопасность и конфиденциальность	29
Настройки защиты	29
12 Информация о продукции и технике безопасности	30
Правила техники безопасности	30
Услуги сети и их стоимость	33
Экстренные вызовы	33
Уход за устройством	33
Утилизация	34
Знак перечеркнутого мусорного контейнера	35
Сведения об аккумуляторах и зарядных устройствах	35
Маленькие дети	37
Медицинское оборудование	37
Имплантированные медицинские устройства	37

Слуховые аппараты	38
Не допускайте попадания в устройство вредоносного содержимого	38
Автомобили	38
Взрывоопасная среда	39
Информация о сертификации	39
Сведения об управлении цифровыми правами	40
Авторские и иные права	40

1 Об этом руководстве по эксплуатации

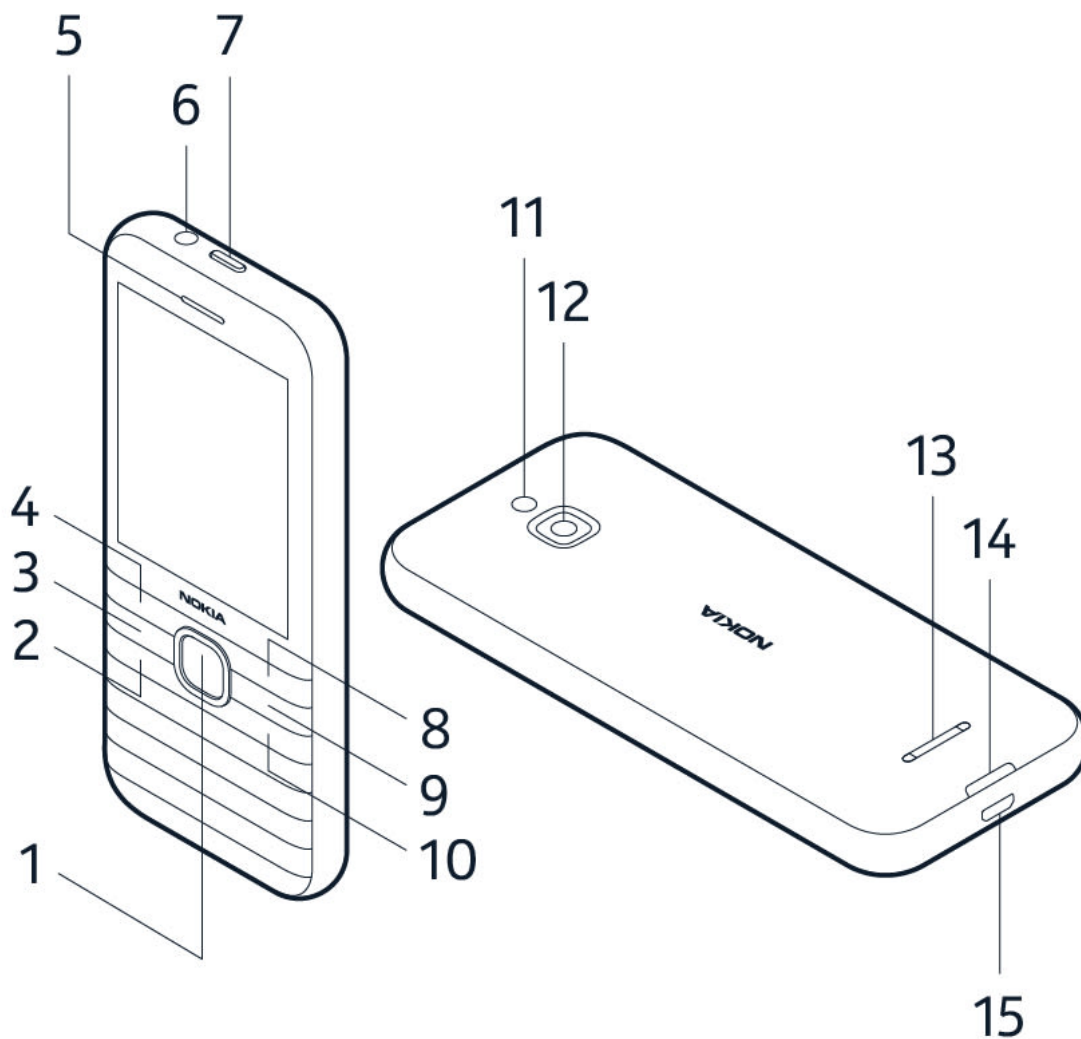


Важное замечание. Чтобы получить важную информацию о безопасном использовании вашего устройства и аккумулятора, прочтите раздел «Информация о продукте и безопасности», прежде чем приступить к использованию устройства. О том, как начать работу с мобильным устройством, можно прочитать в руководстве по эксплуатации.

2 Начало работы

КЛАВИШИ И КОМПОНЕНТЫ

Ваш телефон

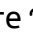


Настоящее руководство по эксплуатации подходит для следующих моделей: TA-1305, TA-1300, TA-1303, TA-1311.

На телефоне имеются следующие клавиши и компоненты:

- | | |
|--------------------------------|-------------------------------|
| 1. Клавиша прокрутки | 6. Разъем для гарнитуры |
| 2. Клавиша вызова | 7. Клавиша включения |
| 3. Многофункциональная клавиша | 8. Правая клавиша выбора |
| 4. Левая клавиша выбора | 9. Клавиша возврата |
| 5. Динамик | 10. Клавиша завершения вызова |

- | | |
|----------------------|---|
| 11. Вспышка | 14. Углубление для открытия задней крышки |
| 12. Камера | 15. Разъем USB |
| 13. Громкоговоритель | |

Чтобы заблокировать клавиатуру, нажмите и удерживайте  и выберите **Блокировать**. Для разблокировки клавиш выберите **Разблокировать**.

Некоторые аксессуары, указанные в данном руководстве, такие как зарядное устройство, мини-гарнитура или кабель для передачи данных, могут продаваться отдельно.

Компоненты и разъемы, магнитные свойства

Не подключайте аппаратуру, которая формирует выходной сигнал, так как это может повредить устройство. Не подключайте источники напряжения к аудиоразъему. При подключении к аудиоразъему внешнего устройства или мини-гарнитуры, отличных от рекомендованных для данного устройства, уделите особое внимание уровню громкости.

Детали устройства обладают магнитными свойствами. Возможно притяжение металлических предметов к устройству. Не храните рядом с устройством кредитные карточки и другие карточки с магнитной полосой в течение длительного времени — это может привести к их повреждению.

НАСТРОЙКА И ВКЛЮЧЕНИЕ ТЕЛЕФОНА

Нано-SIM-карта



Важное замечание. Это устройство предназначено для использования только с картой nano-SIM. Использование несовместимых SIM-карт может привести к повреждению самой карты или устройства, а также повреждению информации, хранящейся на карте.

Карты памяти MicroSD

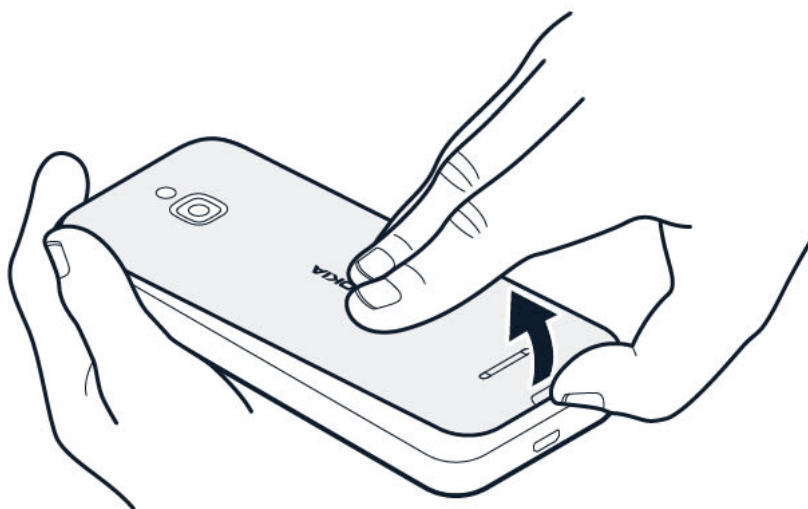


Используйте только совместимые карты памяти, рекомендованные для данного устройства. Использование несовместимых карт памяти может привести к повреждению самой карты и устройства, а также к повреждению информации, хранящейся на карте памяти.



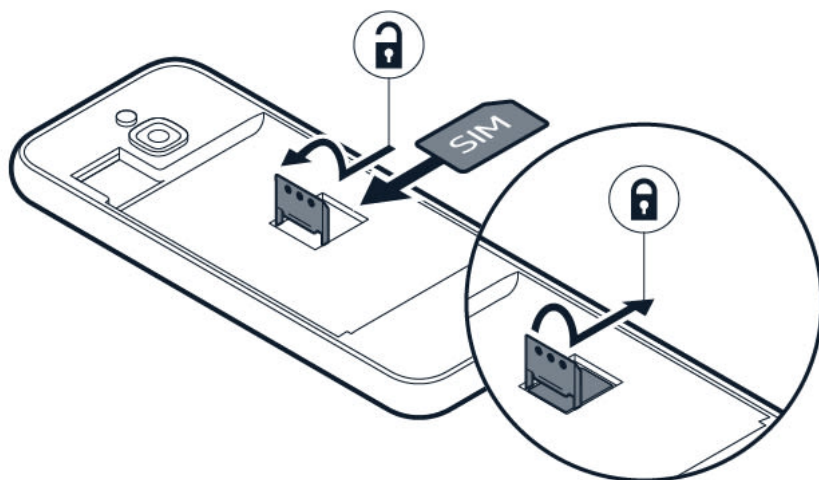
Примечание. Перед снятием крышек необходимо выключить телефон и отсоединить зарядное и другие устройства. При замене панелей не дотрагивайтесь до электронных компонентов. Не храните и не используйте устройство со снятыми панелями.

Снимите заднюю крышку



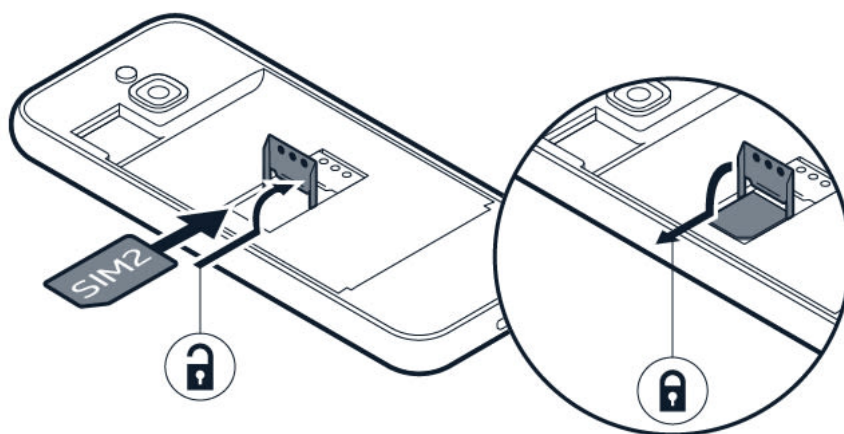
1. Вставьте ноготь в небольшой разъем в нижней части телефона, поднимите и снимите крышку.
2. Если аккумулятор находится в телефоне, извлеките его.

Установка SIM-карты



1. Сдвиньте держатель SIM-карты влево и откройте его.
2. Вставьте nano-SIM-карту в разъем SIM лицевой стороной вниз.
3. Закройте держатель и сдвиньте его вправо до фиксации.

Установка второй SIM-карты



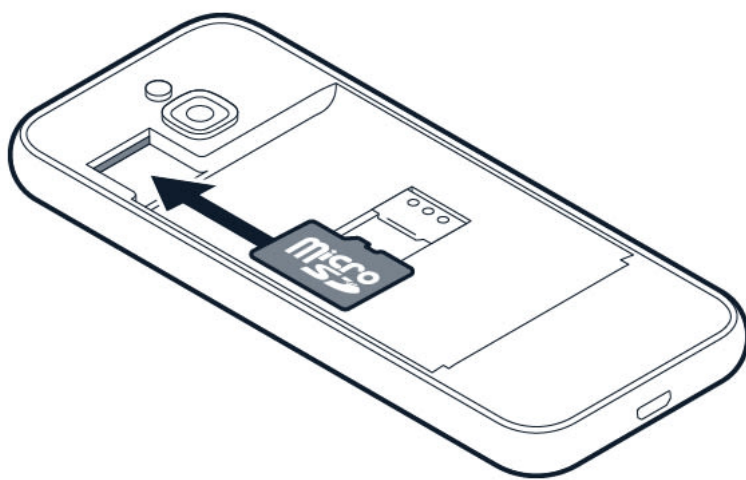
1. Сдвиньте держатель SIM-карты SIM2 вправо и откройте его, подняв вверх.
2. Вставьте nano-SIM-карту в разъем SIM2 лицевой стороной вниз.

- Закройте держатель и сдвиньте его влево до фиксации. В режиме ожидания обе SIM-карты, установленные в устройство, доступны одновременно, однако, пока одна из SIM-карт активна (например, во время звонка), вторая карта может быть недоступна.



Совет. Чтобы узнать, может ли ваш телефон использовать 2 SIM-карты, см. наклейку на упаковке. Если на маркировке указаны 2 IMEI-кода, значит телефон поддерживает две SIM-карты.

Установка карты памяти



- Вставьте карту памяти в соответствующий разъем.
- Установите аккумулятор на место.
- Установите крышку на место.

Включение телефона

Нажмите и удерживайте клавишу включения, пока телефон не завибрирует.

Выбор используемой SIM-карты

- Нажмите клавишу прокрутки и выберите **Настройки** > **Сеть и связь** > **SIM-менеджер**.
- Чтобы выбрать SIM-карту для вызовов, выберите **Исходящие Вызовы** и выберите **SIM1** или **SIM2**.
- Чтобы выбрать SIM-карту для сообщений, выберите **Исходящие сообщения** и выберите **SIM1** или **SIM2**.

4. Чтобы выбрать SIM-карту для мобильных данных, выберите **Передача данных** и выберите **SIM1** или **SIM2**.



Совет. Чтобы отличать SIM-карты, присвойте им описательные имена. В настройках **SIM-менеджера** выберите каждую SIM-карту, введите имя и выберите **Сохранить**.

ЗАРЯДКА ТЕЛЕФОНА

Аккумулятор был частично заряжен на заводе, но вам может потребоваться перезарядить его, прежде чем телефоном можно будет пользоваться.

Зарядка аккумулятора

1. Подключите зарядное устройство к розетке.
2. Подключите зарядное устройство к телефону. По завершении отключите зарядное устройство от телефона, а затем от сетевой розетки.

Если аккумулятор полностью разряжен, индикатор зарядки может появиться только через несколько минут.



Совет. Когда розетка недоступна, можно воспользоваться зарядкой от USB. Во время зарядки устройства можно переносить данные. Эффективность мощности USB-зарядки существенно отличается, и для начала зарядки и работы телефона может потребоваться больше времени. Убедитесь, что компьютер включен.

Экономия энергии

Чтобы экономить энергию, следуйте указанным ниже рекомендациям.

1. Выполняйте зарядку грамотно: всегда полностью заряжайте аккумулятор.
2. Выбирайте только те звуки, которые вам необходимы, а ненужные выключите, например звуки нажатия клавиш.
3. Используйте проводную гарнитуру, а не динамик телефона.
4. Измените настройки экрана телефона: настройте отключение экрана телефона
5. по истечении небольшого периода времени.
5. Уменьшите яркость экрана.
6. Когда это применимо, используйте сетевые подключения, такие как Bluetooth, избирательно: включайте эти функции, только когда используете их.
7. Выключайте Wi-Fi-роутер, если общий доступ в Интернет не требуется.

3 Основные сведения

ВОЗМОЖНОСТИ ТЕЛЕФОНА

Открытие списка приложений

Нажмите клавишу прокрутки.

Открытие приложения или выбор функции

Выполните прокрутку к приложению или функции и выберите **ВЫБРАТЬ**.

Возврат к предыдущему экрану

Нажмите клавишу возврата.

Возврат к главному экрану

Нажмите клавишу завершения вызова.

ИЗМЕНЕНИЕ ГРОМКОСТИ

Увеличение и уменьшение громкости

Плохо слышите звонок телефона в шумной обстановке или, наоборот, звонки слишком громкие? Можно настроить громкость в соответствии со своими предпочтениями.

Чтобы изменить громкость во время вызова, нажмите клавишу прокрутки вверх или вниз.

Чтобы изменить громкость мультимедийных приложений, мелодий, сигналов и будильников, нажмите клавишу прокрутки и выберите **Настройки**. Выполните прокрутку вправо к элементу **Персонализация** и выберите **Звук > Громкость**.

Чтобы изменить громкость при прослушивании радио или музыки, выберите **Опции > Громкость**.

ВВОД ТЕКСТА

Вводить текст с клавиатуры легко и приятно.

Ввод текста с клавиатуры

Нажимайте клавишу, пока не отобразится нужная буква.

Для ввода пробела нажмите **0**.

Для ввода специального символа или знака препинания нажмите *****.

Для переключения между регистрами нажимайте клавишу **#**.

Для ввода цифры нажмите и удерживайте клавишу с этой цифрой.

Метод ввода текста в разных приложениях может отличаться.

ИЗМЕНЕНИЕ РАЗМЕРА ТЕКСТА

Увеличение размера текста

Вы хотите, чтобы на дисплее отображался большой текст?


1. Нажмите клавишу прокрутки и выберите **Настройки**.
2. Выполните прокрутку вправо к элементу **Устройство** и выберите **Специальные возможности** > **Крупный текст** > **Вкл.**

4 Общение с друзьями и членами семьи

ВЫЗОВЫ

Выполнение вызова

Узнайте, как выполнить вызов с помощью вашего нового телефона.

1. Введите номер телефона. Чтобы ввести символ "+", используемый для международных вызовов, дважды нажмите клавишу "*".
2. Нажмите . По запросу выберите необходимую SIM-карту.

Завершение вызова

Для завершения вызова нажмите клавишу завершения вызова.

Если дисплей экрана перешел в спящий режим во время вызова, нажмите кнопку питания и нажмите кнопку завершения, чтобы окончить вызов.

Ответ на вызов

Нажмите .

КОНТАКТЫ

Добавление контакта

Сохраняйте и упорядочивайте телефонные номера друзей.

1. Нажмите клавишу прокрутки и выберите **Контакты**.
2. Выберите **Новый**.
3. Запишите имя и номер телефона контакта.
4. Выберите **СОХРАНИТЬ**.

Выберите **Опции** > **Настройки** > **Память**, чтобы выбрать, где будут сохраняться контакты: в памяти телефона или на SIM-карте.

Копирование контактов

Копируйте контакты с SIM-карты на телефон и наоборот.

Для копирования контактов с телефона на SIM-карту и наоборот в списке контактов выберите **Опции** > **Скопировать контакты**, а затем укажите, от куда скопировать контакты, с телефона или с SIM-карты.

Чтобы отправить контакт другу, прокутите и выберите контакт, выберите **Опции** > **Отправить**, затем выберите способ отправки контакта (например, электронная почта, сообщения или Bluetooth).

Вызов контакта

Выполнить вызов контакта можно непосредственно из списка контактов.

1. Нажмите клавишу прокрутки и выберите **Контакты**.
2. Перейдите к контакту и нажмите **↶**.

ОТПРАВКА СООБЩЕНИЙ

Ввод и отправка сообщений

1. Нажмите клавишу прокрутки и выберите **Сообщения** > **Созд**.
2. В поле "Кому" нажимайте клавишу # до тех пор, пока не перейдете в режим ввода цифр, и введите номер телефона или выберите **Добавить** и добавьте контакт из списка контактов.
3. Введите текст сообщения. Если необходимо удалить символ, нажмите клавишу возврата.
4. Выберите **Отправить**. По запросу выберите необходимую SIM-карту.

ОТПРАВКА ПОЧТЫ

С помощью телефона можно, находясь в дороге, прочитать сообщения электронной почты и ответить на них.

Добавление учетной записи электронной почты

Если приложение электронной почты используется впервые, появится запрос на настройку учетной записи.

1. Нажмите клавишу прокрутки и выберите **Email**.
2. Выберите **Далее** и введите свое имя и адрес электронной почты.
3. Выберите **Далее** и введите пароль.

Ввод сообщений электронной почты

1. Нажмите клавишу прокрутки и выберите **Email** почты.
2. Выберите **Новое письмо**.
3. В поле **Кому** введите адрес электронной почты.
4. Введите тему сообщения и текст сообщения.
5. Выберите **Отправить**.

5 Настройка телефона

ИЗМЕНЕНИЕ ЗВУКОВ

Можно выбрать новую мелодию.

Изменение мелодии

1. Нажмите клавишу прокрутки и выберите **Настройки**.
2. Выполните прокрутку вправо к элементу **Персонализация** и выберите **Звук** > **Звуки** > **Мелодии**.
3. Выполните прокрутку к мелодии и нажмите клавишу прокрутки.

ИЗМЕНЕНИЕ ВИДА ГЛАВНОГО ЭКРАНА

Выбор новых обоев

1. Нажмите клавишу прокрутки и выберите **Настройки**.
2. Выполните прокрутку вправо к элементу **Персонализация** и выберите **Дисплей** > **Обои**.
3. Выберите **Камера** для фотосъемки новых обоев, **Галерея** для выбора обоев среди фотографий в телефоне или **Обои** для выбора из доступных обоев.

6 Камера

ФОТОГРАФИИ

Вам не нужна отдельная камера — в телефоне есть все, что необходимо для сохранения воспоминаний.

Фотосъемка

Снимайте лучшие моменты с помощью камеры телефона.

1. Чтобы включить камеру, нажмите клавишу прокрутки и выберите **Камера**.
2. Для выполнения фотосъемки нажмите клавишу прокрутки.

Фотосъемка с помощью таймера

Необходимо время, чтобы успеть попасть на снимок? Воспользуйтесь таймером.

1. Нажмите клавишу прокрутки и выберите **Камера**.
2. Выберите **Опции**, выполните прокрутку вправо до элемента **Автоспуск** и выберите время.
3. Для фотосъемки нажмите клавишу прокрутки.

Просмотр снятой фотографии

Чтобы просмотреть фотографию сразу после съемки, выберите **Предпросмотр**. Чтобы посмотреть фотографию позже, на главном экране нажмите клавишу прокрутки и выберите **Галерея**.

ВИДЕОКЛИПЫ

Вам не нужна отдельная видеокамера — записывайте памятные моменты с помощью телефона.

Запись видео

Помимо фотосъемки, с помощью телефона вы можете также записывать видеоклипы.

1. Нажмите клавишу прокрутки и выберите **Камера**.
2. Чтобы начать запись, выполните прокрутку вправо и нажмите клавишу прокрутки.
3. Чтобы остановить запись, нажмите клавишу прокрутки.

Просмотр записанного видеоклипа

Для просмотра видеоклипа сразу после записи выберите **Предпросмотр**. Чтобы посмотреть видеоклип позже, на главном экране нажмите клавишу прокрутки и выберите **Видео**.

7 Интернет и подключения

ПРОСМОТР ВЕБ-СТРАНИЦ

Подключение к Интернету

Будьте в курсе новостей и посещайте любимые веб-сайты, находясь в дороге.

1. Нажмите клавишу прокрутки и выберите **Интернет**.
2. Выберите **Поиск в Интернете**.
3. Введите веб-адрес и выберите **ПЕРЕЙТИ**.
4. Для перемещения курсора мыши в браузере используйте клавишу прокрутки.

Чистка истории браузера

1. Нажмите клавишу прокрутки и выберите **Настройки**.
2. Выполните прокрутку вправо к элементу **Конф-ть И Безопасность** и выберите **Просмотр Политики конфиденциальности**.
3. Выберите **Очистить Историю Браузера**.

BLUETOOTH®

Подключайте телефон к другим устройствам с помощью связи Bluetooth.

Включение Bluetooth

1. Нажмите клавишу прокрутки и выберите **Настройки** > **Сеть и связь** > **Bluetooth**.
2. Выберите для параметра **Bluetooth** значение **Вкл**.
3. Выберите **Соседние устройства**, чтобы найти новое устройство, или **Сопряжённые Устройства**, чтобы найти устройство, с которым телефон был сопряжен ранее.

WI-FI

Подключайте телефон к другим устройствам с помощью связи Bluetooth.

Включение Wi-Fi

1. Нажмите клавишу прокрутки и выберите **Настройки** > **Сеть и связь** > **Wi-Fi**.
2. Для параметра **Wi-Fi** выберите значение **Вкл**.
3. Выберите **Доступные Сети** и необходимую сеть, введите пароль, если требуется, и выберите **Подключить**.

Использование телефона в качестве Wi-Fi-роутера

Хотите подключить ноутбук к сети? Воспользуйтесь телефоном в качестве Wi-Fi-роутера.

1. Нажмите клавишу прокрутки и выберите **Настройки** > **Сеть и связь** > **Общий доступ в Интернет**.
2. При использовании телефона с двумя SIM-картами, выберите SIM-карту, которая будет использоваться для общего доступа.
3. Включите параметр **Wi-Fi-роутер**.

После этого можно включить Wi-Fi на ноутбуке и подключиться к Wi-Fi-роутеру телефона.

8 Музыка и видео

МУЗЫКАЛЬНЫЙ ПРОИГРЫВАТЕЛЬ

Прослушивание музыки

1. Нажмите клавишу прокрутки и выберите **Музыка**.
2. Выберите просмотр списков воспроизведения, исполнителей, альбомов или песен.
3. Выполните прокрутку к песне и нажмите клавишу прокрутки.



Совет. Чтобы установить песню в качестве мелодии вызова, выполните прокрутку к элементу **Композиции** и выберите **Опции** > **Сохранить как мелодию звонка**.

ПРОСЛУШИВАНИЕ РАДИО

Поиск радиостанций

Для прослушивания радио необходимо подключить совместимую гарнитуру. Она выступает в роли антенны. Совет при возникновении проблем. Если радио не работает, убедитесь в правильном подключении гарнитуры.

Нажмите клавишу прокрутки и выберите **FM-радио** > **ВКЛЮЧИТЬ**.

Для поиска всех доступных радиостанций выберите **Радиостанции** > **Опции** > **Сканирование Радиостанций**.

Для сохранения радиостанции выберите **Радиостанции** > **Опции** > **Добавить в избранное**.

Чтобы перейти к сохраненной радиостанции, выберите **Радиостанции** > **Избранное** и радиостанцию.

Для изменения уровня громкости выберите **Опции** > **Громкость** и выполните прокрутку вверх или вниз.

Чтобы выключить радио, выберите **ВЫКЛЮЧИТЬ**.



Совет. Чтобы слушать радио через динамики телефона, выберите **Опции** > **Переключить на динамик**. Оставьте гарнитуру подключенной.

ВИДЕОПРОИГРЫВАТЕЛЬ

Просматривайте любимые видеоклипы в любом месте.

Воспроизведение видео

1. Нажмите клавишу прокрутки и выберите **Видео**.
2. Выполните прокрутку к видеоклипу, который хотите просмотреть, и нажмите клавишу прокрутки.
3. Используйте клавишу прокрутки для приостановки и возобновления воспроизведения видео.

Чтобы просмотреть видео в полноэкранном режиме, выберите **Широкий (16:9)**.

Чтобы настроить громкость, выберите **Опции** > **Громкость**.

Чтобы отправить видеоклип другу, выберите **Опции** > **Отправить** и выберите способ отправки (например, электронная почта, сообщения или Bluetooth).



Совет. Поддерживаются не все форматы видео.

ДИКТОФОН

Запись аудиоклипа

1. Нажмите клавишу прокрутки и выберите **Диктофон**.
2. Для записи выберите **Новый** и нажмите клавишу прокрутки.
3. Чтобы остановить запись, выберите **Готово**.

9 Планирование повседневных задач

ЧАСЫ

Узнайте, как пользоваться часами и таймерами, чтобы делать все вовремя.

Установка будильника

Нет под рукой будильника? Используйте в качестве будильника телефон.

1. Нажмите клавишу прокрутки и выберите **Часы**.
2. Выберите **Новые** > **Часы**, с помощью клавиши прокрутки установите время и выберите **Сохранить**.
3. При необходимости можно установить повтор и название будильника.
4. Выберите **Сохранить**.

Если вам часто требуется будильник в одно время, но вы не хотите установить повтор, просто выполните прокрутку к будильнику и выберите **ВКЛЮЧИТЬ**. Будильник сработает в указанное время.

Таймер обратного отсчета

Если вам нужен сигнал, но вы не хотите настраивать будильник, используйте таймер обратного отсчета. Таймер можно использовать, например, при приготовлении еды.

1. Нажмите клавишу прокрутки и выберите **Часы**.
2. Выполните прокрутку вправо и выберите **Таймер**.
3. Выберите **Установить** и с помощью клавиши прокрутки установите необходимое время.
4. Выберите **НАЧАТЬ**.

Секундомер

1. Нажмите клавишу прокрутки и выберите **Часы**.
2. Выполните прокрутку вправо к элементу **Секундомер** и выберите **НАЧАТЬ**.
3. Выберите **Круг**, если необходимо закончить круг.

Чтобы остановить секундомер, выберите **ПАУЗА** > **Сбросить**.

КАЛЕНДАРЬ

Вам необходимо не забыть о каком-то событии? Добавьте его в календарь.

Добавление напоминания календаря

1. Нажмите клавишу прокрутки и выберите **Календарь** > **КАЛЕНДАРЬ**.
2. Выполните прокрутку к необходимой дате и выберите **Добавить**.
3. Введите сведения о событии.
4. Выберите, необходимо ли добавить напоминание для события.
5. Выберите **Сохранить**.

КАЛЬКУЛЯТОР

Узнайте, как складывать, вычитать, умножать и делить с помощью калькулятора на телефоне.

Выполнение вычислений

1. Нажмите клавишу прокрутки и выберите **Калькулятор**.
2. Введите первое число в вычислении, выберите операцию с помощью клавиши прокрутки, а затем введите второе число.
3. Нажмите клавишу прокрутки, чтобы получить результат расчета.

ПРИМЕЧАНИЯ

Написание заметки

1. Нажмите клавишу прокрутки и выберите **Заметка** > **Новый**.
2. Напишите текст заметки и выберите **Сохранить**.

Чтобы отправить заметку, выберите **Опции** > **Отправить** и укажите метод отправки.

КОНВЕРТЕР

Хотите преобразовать градусы Цельсия в Фаренгейты или сантиметры в дюймы? Воспользуйтесь конвертером.

Преобразование величин

1. Нажмите клавишу прокрутки и выберите **Конвертер единиц**.
2. Выберите тип преобразования.
3. Нажмите клавишу прокрутки, чтобы открыть список доступных преобразований и выберите элемент, который хотите конвертировать.
4. Выполните прокрутку и выберите вторую величину, нажмите клавишу прокрутки и выберите величину, в которую необходимо выполнить конвертирование.
5. С помощью цифровых клавиш введите значение, которое необходимо конвертировать. Конвертер автоматически отображает преобразованное значение.

10 Копирование содержимого и проверка памяти

КОПИРОВАНИЕ СОДЕРЖИМОГО

Копирование содержимого с телефона на компьютер и наоборот.

Копирование содержимого между телефоном и компьютером

Для копирования содержимого из памяти телефона необходимо, чтобы в телефоне была установлена карта памяти.

1. Нажмите клавишу прокрутки и выберите **Настройки**.
2. Выполните прокрутку вправо, выберите **Память** и установите для параметра **Внешний USB-накопитель** значение **Включено**.
3. Подключите телефон к совместимому компьютеру с помощью совместимого кабеля USB.
4. На компьютере откройте диспетчер файлов, например Проводник Windows, и найдите телефон. Можно просматривать содержимое, сохраненное в памяти телефона и на карте памяти, если она установлена.
5. Перетаскивайте элементы с телефона на компьютер и наоборот.

ДИСПЕТЧЕР ФАЙЛОВ

Необходимо быстро найти важные файлы? Откройте диспетчер файлов.

Поиск файлов

Чтобы быстро найти файлы, нажмите клавишу прокрутки и выберите **Файлы**. Чтобы найти элементы на телефоне, выберите **Внутренняя**. Чтобы найти элементы на карте памяти, выберите **SD-карта**.

ПАМЯТЬ

При необходимости можно проверить, сколько памяти используется и сколько памяти на телефоне свободно.

Проверка объема используемой и свободной памяти

1. Нажмите клавишу прокрутки и выберите **Настройки**.

2. Выполните прокрутку вправо, выберите элемент **Память** и проверьте элементы **Мультимедиа** и **Данные Приложения**, чтобы узнать о количестве занятой и свободной памяти.

11 Безопасность и конфиденциальность

НАСТРОЙКИ ЗАЩИТЫ

Можно изменять доступные настройки защиты.

Проверка разрешений приложения

1. Нажмите клавишу прокрутки и выберите **Настройки**.
2. Выполните прокрутку вправо к элементу **Конф-ть И Безопасность** и выберите **Разрешения приложения**.
3. Выберите приложение, чтобы просмотреть, какие разрешения оно запрашивает. Можно разрешать и запрещать разрешения.

Управление настройками конфиденциальности Интернета

1. Нажмите клавишу прокрутки и выберите **Настройки**.
2. Выполните прокрутку вправо к элементу **Конф-ть И Безопасность** и выберите **Не отслеживать**.
3. Выберите, можно ли веб-сайтам отслеживать просмотры.

12 Информация о продукции и технике безопасности

ПРАВИЛА ТЕХНИКИ БЕЗОПАСНОСТИ

Ознакомьтесь с перечисленными ниже правилами техники безопасности. Нарушение этих правил может быть опасным или противоречащим местным правилам и законодательству. Дополнительная информация приведена в полном руководстве по эксплуатации.

ВЫКЛЮЧАЙТЕ В МЕСТАХ, ГДЕ ИСПОЛЬЗОВАНИЕ ЗАПРЕЩЕНО



Выключайте устройство в местах, где его использование запрещено, может вызвать помехи или быть опасным, например в самолете, в больницах или рядом с медицинским оборудованием, в местах хранения топлива, химических веществ или взрывоопасных материалов. Следуйте всем инструкциям в местах с ограничениями на использование.

БЕЗОПАСНОСТЬ ДОРОЖНОГО ДВИЖЕНИЯ — ПРЕЖДЕ ВСЕГО



Строго соблюдайте местное законодательство. Не держите в руке мобильное устройство за рулем движущегося автомобиля. Помните о том, что безопасность дорожного движения имеет первостепенное значение!

РАДИОПОМЕХИ



Любые мобильные устройства подвержены воздействию радиопомех, которые могут ухудшить качество связи.

АВТОРИЗОВАННОЕ ОБСЛУЖИВАНИЕ



Работы по настройке и ремонту изделия должны проводиться только авторизованными специалистами.

АККУМУЛЯТОРЫ, ЗАРЯДНЫЕ УСТРОЙСТВА И ДРУГИЕ АКСЕССУАРЫ



Используйте только те аккумуляторы, зарядные устройства и другие аксессуары, которые одобрены компанией HMD Global Oy для подключения к данному устройству. Не подключайте несовместимые устройства.

ЗАЩИТА УСТРОЙСТВА ОТ ВЛАГИ



Если ваше устройство является водонепроницаемым, см. его степень защиты IP в разделе технических характеристик устройства для получения более подробных указаний.

ЗАЩИТА СЛУХА



Длительное прослушивание при максимальной громкости может привести к повреждению слуха. Старайтесь не подносить устройство к уху при включенном громкоговорителе.

SAR



Данное устройство соответствует требованиям к уровню радиочастотного излучения при использовании в нормальном рабочем положении (рядом с ухом) либо на расстоянии не менее 1,5 см от тела человека. Конкретные максимальные значения SAR приведены в разделе "Информация о сертификации (SAR)" данного руководства. Дополнительные сведения см. в разделе "Информация о сертификации (SAR)" данного руководства или на сайте www.sar-tick.com.

УСЛУГИ СЕТИ И ИХ СТОИМОСТЬ

Для использования некоторых функций и служб, а также для скачивания содержимого (в том числе бесплатного) необходимо подключение к сети. При этом по сети могут передаваться большие объемы данных, передача которых тарифицируется. Вам может потребоваться подписка на некоторые функции.

ЭКСТРЕННЫЕ ВЫЗОВЫ



Важное замечание. Гарантировать связь при любых обстоятельствах невозможно. В случае особо важных соединений (например, при вызове скорой медицинской помощи) не стоит рассчитывать только на беспроводной телефон.

Перед выполнением вызова:

- Включите телефон.
 - При необходимости разблокируйте экран и клавиатуру.
 - Перейдите в зону с достаточным уровнем радиосигнала.
1. Нажимайте повторно клавишу завершения вызова до тех пор, пока не появится главный экран.
 2. Введите номер службы экстренной помощи, установленный для вашего региона. В разных сетях для вызова службы экстренной помощи используются различные номера.
 3. Нажмите клавишу вызова.
 4. Сообщите всю необходимую информацию с максимально возможной точностью. Не прерывайте связь, не дожидаясь разрешения.

Возможно, потребуется также выполнить перечисленные ниже действия.

- Установите SIM-карту в телефон.
- При запросе PIN-кода введите номер службы экстренной помощи, установленный для вашего региона, и нажмите клавишу вызова.
- Отключите в телефоне ограничения на вызовы, например запреты вызовов, разрешенные номера и закрытые группы абонентов.

УХОД ЗА УСТРОЙСТВОМ

Данное устройство, аккумулятор, зарядное устройство и аксессуары требуют осторожного обращения. Соблюдение приведенных ниже рекомендаций позволит содержать устройство в рабочем состоянии.

- Оберегайте устройство от влаги. Атмосферные осадки, влага, любые жидкости могут содержать минеральные частицы, вызывающие коррозию электронных схем.
- Не используйте и не храните устройство в запыленных или загрязненных помещениях.
- Не храните устройство при повышенной температуре. Высокая температура может привести к повреждению устройства или аккумулятора.
- Не храните устройство при низкой температуре. При повышении температуры устройства (до нормальной температуры) возможна конденсация влаги внутри корпуса, что может привести к повреждению устройства.
- Не открывайте корпус устройства способом, отличным от указанного в настоящем руководстве.
- Несанкционированные изменения могут привести к повреждению устройства и нарушению установленных правил эксплуатации радиооборудования.
- Оберегайте устройство или аккумулятор от падения, ударов и тряски. При неосторожном обращении они могут сломаться.
- Для очистки поверхности устройства пользуйтесь только мягкой, чистой и сухой тканью.
- Не раскрашивайте устройство. Краска может нарушить нормальную работу.
- Держите устройство в отдалении от магнитов или магнитных полей.
- В целях обеспечения безопасности важных данных храните их копии как минимум на двух носителях, например в устройстве и на карте памяти или компьютере. Кроме того, вы можете записывать важную информацию на бумаге.

При продолжительной эксплуатации устройство может нагреваться. В большинстве случаев это нормально. Во избежание перегрева устройство может автоматически замедлить работу, закрыть приложения, отсоединить зарядку и при необходимости автоматически выключиться. Если устройство работает неправильно, отнесите его в ближайший авторизованный сервисный центр.

УТИЛИЗАЦИЯ



Возвращайте использованные электронные изделия, аккумуляторы и упаковочные материалы в специальные пункты сбора. Это позволит предотвратить неконтролируемые выбросы отходов и будет способствовать повторному использованию материалов. Электрические и электронные изделия содержат множество ценных материалов, включая

металлы (например, медь, алюминий, сталь и магний) и драгоценные металлы (например, золото, серебро и палладий). Все материалы данного устройства могут быть переработаны для получения материалов и энергии.

ЗНАК ПЕРЕЧЕРКНУТОГО МУСОРНОГО КОНТЕЙНЕРА

Знак перечеркнутого мусорного контейнера



Знак перечеркнутого мусорного контейнера на изделии, аккумуляторе, в документации или на упаковке означает, что по окончании срока службы все электрические и электронные изделия и аккумуляторы подлежат отдельному сбору. Не забудьте сначала удалить персональные данные с устройства. Не выбрасывайте эти изделия вместе с неотсортированными городскими отходами — отправьте их на утилизацию. Информацию о ближайшем пункте переработки можно получить в местном органе по утилизации отходов или прочитать о программе возврата HMD и ее доступности в вашей стране по адресу www.hmd.com/phones/support/topics/recycle.

СВЕДЕНИЯ ОБ АККУМУЛЯТОРАХ И ЗАРЯДНЫХ УСТРОЙСТВАХ

Сведения об аккумуляторах и зарядных устройствах

Чтобы узнать, оснащен ли телефон съемным или несъемным аккумулятором, обратитесь к печатной версии руководства.

Устройства со съемным аккумулятором Используйте устройство только с оригинальным аккумулятором. Аккумулятор можно заряжать и разряжать сотни раз, однако при этом он постепенно изнашивается. При значительном сокращении продолжительности работы в режиме разговора и режиме ожидания следует заменить аккумулятор.

Устройства с несъемным аккумулятором Не пытайтесь извлечь аккумулятор, так как при этом можно повредить устройство. Аккумулятор можно заряжать и разряжать сотни раз, однако при этом он постепенно изнашивается. При значительном сокращении продолжительности работы в режиме разговора и режиме ожидания обратитесь в ближайший авторизованный сервисный центр для замены аккумулятора.

Заряжайте мобильное устройство с помощью совместимого зарядного устройства. Разъем зарядного устройства может быть разным. Время зарядки может различаться в зависимости от характеристик устройства.

Сведения о безопасности аккумулятора и зарядного устройства

По завершении зарядки мобильного устройства отсоедините зарядное устройство от мобильного устройства и электрической розетки. Обратите внимание, что продолжительность зарядки не должна превышать 12 часов. Если полностью заряженный аккумулятор не используется, он постепенно разряжается.

Слишком высокая и слишком низкая температура приводят к снижению емкости и срока службы аккумулятора. Для оптимальной производительности аккумулятор следует хранить при температуре от 15 до 25 °C. Чрезмерно нагретый или охлажденный аккумулятор может стать причиной временной неработоспособности устройства. Обратите внимание, что при низкой температуре аккумулятор может быстро разрядиться и потерять достаточный заряд, в результате чего телефон выключится за считанные минуты. Находясь на улице при низкой температуре, держите телефон в тепле.

Не нарушайте местные нормативные акты. По возможности сдавайте аккумуляторы на утилизацию. Не выбрасывайте их вместе с бытовым мусором.

Не подвергайте аккумулятор воздействию очень низкого давления воздуха и высокой температуры (например, не бросайте его в огонь), так как это может привести к взрыву аккумулятора либо утечке горючей жидкости или газа.

Запрещается разбирать, резать, разрушать, сгибать, прокалывать или иным способом повреждать аккумулятор. В случае протечки аккумулятора не допускайте попадания жидкости на кожу или в глаза. Если это произошло, немедленно промойте кожу или глаза водой или обратитесь за медицинской помощью. Запрещается изменять, пытаться вставлять посторонние предметы в аккумулятор, подвергать его воздействию воды или погружать в воду или другие жидкости. Аккумуляторы могут взрываться при повреждении.

Аккумуляторы и зарядные устройства следует использовать только по их прямому назначению. Применение не по назначению или использование неодобренных или несовместимых аккумуляторов или зарядных устройств может создавать угрозу возгорания, взрыва или других опасностей. Кроме того, это может привести к аннулированию гарантии. Если вам кажется, что зарядное устройство или аккумулятор неисправны, перед продолжением их эксплуатации обратитесь в сервисный центр или к уполномоченному дилеру. Не используйте неисправные зарядные устройства и аккумуляторы. Зарядные устройства следует использовать только в помещениях. Не заряжайте устройство во время грозы. Если зарядное устройство не входит в комплект поставки, заряжайте мобильное устройство с помощью кабеля для передачи данных (входит в комплект) и адаптера питания USB (приобретается отдельно). Мобильное устройство можно заряжать с помощью кабелей и адаптеров питания сторонних производителей, которые соответствуют стандарту USB 2.0 или более поздней версии, действующим нормам страны, а также международным и региональным стандартам безопасности. Иные адаптеры могут не соответствовать действующим стандартам безопасности, и зарядка с их помощью может создать риск потери имущества или получения травм.

Чтобы отсоединить зарядное устройство или аксессуар, держитесь за вилку, а не за шнур.

Если мобильное устройство оснащено съемным аккумулятором, следует также соблюдать приведенные ниже правила безопасности.

- Всегда выключайте устройство и отсоединяйте зарядное устройство, прежде чем снимать крышки или аккумулятор.
- Во избежание короткого замыкания не допускайте соприкосновения металлических предметов с металлическими контактами аккумулятора. Это может стать причиной повреждения аккумулятора или иного предмета.

МАЛЕНЬКИЕ ДЕТИ

Устройство и аксессуары не являются игрушками. Они могут содержать мелкие детали. Храните их в недоступном для детей месте.

МЕДИЦИНСКОЕ ОБОРУДОВАНИЕ

Работа радиопередающего оборудования, включая мобильные телефоны, может нарушать нормальное функционирование не имеющего должной защиты медицинского оборудования. С вопросами о надлежащей защите медицинского оборудования от внешнего радиочастотного излучения обращайтесь к медицинским работникам или к изготовителю оборудования.

ИМПЛАНТИРОВАННЫЕ МЕДИЦИНСКИЕ УСТРОЙСТВА

Чтобы избежать помех, изготовители имплантируемых медицинских устройств (кардиостимуляторов, инсулиновых помп и нейростимуляторов) рекомендуют использовать мобильное устройство на расстоянии не менее 15,3 сантиметра (6 дюймов) от медицинского устройства. Лицам, пользующимся такими устройствами, необходимо соблюдать следующие правила:

- Всегда держите беспроводное устройство на расстоянии более 15,3 см (6 дюймов) от медицинского устройства.
- Не носите беспроводное устройство в нагрудном кармане.
- Держите мобильное устройство около уха, более удаленного от медицинского устройства.
- При появлении малейших признаков возникновения помех выключите мобильное устройство.
- Следуйте инструкциям производителя имплантированного медицинского устройства.

При возникновении вопросов об использовании мобильного устройства совместно с имплантированным медицинским устройством обращайтесь в учреждение здравоохранения.

СЛУХОВЫЕ АППАРАТЫ



Внимание! Использование мини-гарнитуры может снизить чувствительность слуха к внешним звукам. Не пользуйтесь гарнитурой в ситуациях, создающих угрозу безопасности.

Некоторые беспроводные устройства могут создавать помехи в работе слуховых аппаратов.

НЕ ДОПУСКАЙТЕ ПОПАДАНИЯ В УСТРОЙСТВО ВРЕДНОСНОГО СОДЕРЖИМОГО

Мобильное устройство может подвергаться воздействию вирусов и другого вредоносного содержимого. Соблюдайте описанные ниже меры безопасности.

- Сообщения следует открывать с осторожностью. Они могут содержать вредоносное программное обеспечение и другие программные компоненты, которые могут нарушить работу телефона и компьютера.
- Соблюдайте осторожность при приеме запросов на подключение, во время работы в Интернете или при загрузке содержимого. Не принимайте вызов по каналу Bluetooth от ненадежных источников.
- Устанавливайте и используйте услуги и программное обеспечение только из источников, заслуживающих доверия, которые предоставляют надежную защиту.
- Установите антивирусное и другое программное обеспечение для защиты как на самом мобильном устройстве, так и на всех подключенных компьютерах. Не запускайте больше одного антивирусного приложения одновременно. Использование нескольких приложений может негативно сказаться на производительности и работе мобильного устройства или компьютера.
- При открытии запрограммированных в мобильном устройстве закладок и ссылок на веб-сайты сторонних организаций соблюдайте соответствующие меры безопасности. Компания HMD Global не делает никаких заявлений и не принимает на себя никаких обязательств относительно таких веб-сайтов.

АВТОМОБИЛИ

Радиосигналы могут влиять на неверно установленные или недостаточно защищенные электронные системы автомобиля. За дополнительной информацией обращайтесь к изготовителю автомобиля или оборудования. Установка мобильного устройства в автомобиле должна проводиться только авторизованными специалистами. Нарушение правил установки может быть опасным и привести к аннулированию гарантии. Регулярно проверяйте надежность крепления и работоспособность радиотелефонного оборудования в автомобиле. Не храните и не перевозите горючие или взрывчатые вещества вместе с устройством, его компонентами или аксессуарами. Не помещайте устройство или аксессуары в зоне раскрытия воздушной подушки.

ВЗРЫВООПАСНАЯ СРЕДА

В потенциально взрывоопасной среде, например вблизи бензонасосов, обязательно выключайте устройство. Искрообразование может привести к пожару или взрыву, что чревато травмами и гибелью людей. Необходимо соблюдать ограничения в местах сосредоточения топлива или в местах выполнения взрывных работ. Потенциально взрывоопасная среда может быть не всегда четко обозначена. Обычно примерами такой среды являются места, где обычно рекомендуется глушить автомобильные двигатели, подпалубные помещения на судах, хранилища химических веществ и установки по их переработке, помещения и зоны с загрязнением воздуха химическими парами или пылью. Выясните у изготовителей автомобилей с использованием сжиженного горючего газа (например, пропана или бутана), можно ли вблизи от них безопасно использовать данное устройство.

ИНФОРМАЦИЯ О СЕРТИФИКАЦИИ

Это мобильное устройство соответствует требованиям к уровню облучения радиочастотной энергией.

Данное мобильное устройство содержит передатчик и приемник радиосигналов. Устройство сконструировано с учетом требований на предельные уровни облучения в радиочастотном диапазоне (радиочастотные электромагнитные поля), установленных международными директивами независимой научно-исследовательской организации ICNIRP. Эти директивы включают значительные запасы безопасности, предназначенные для обеспечения защиты всех людей независимо от возраста и здоровья. Требования к уровню облучения основаны на удельном коэффициенте поглощения (SAR), который выражается как величина радиочастотной (РЧ) энергии, излучаемой на голову или тело, когда устройство передает сигнал. Установленный ICNIRP предел SAR для мобильных устройств составляет 2,0 Вт/кг с усреднением по 10 граммам ткани.

Измерения SAR выполняются при использовании устройства в обычном рабочем положении, с максимальным сертифицированным уровнем мощности передачи сигнала, во всех частотных диапазонах.

Данное устройство удовлетворяет требованиям к уровням облучения радиочастотной энергией при использовании рядом с ухом либо на расстоянии не менее 1,5 см от тела человека. Чехлы, крепящиеся к ремню футляры и другие держатели для ношения устройства на теле не должны содержать металлических деталей. При этом устройство должно находиться на указанном выше расстоянии от тела.

Для передачи данных или сообщений необходимо хорошее сетевое подключение. Передача может быть отложена до тех пор, пока не будет установлено подключение. Соблюдайте рекомендации относительно расстояния от тела вплоть до окончания передачи.

При обычном использовании значения SAR значительно ниже указанных. Это можно объяснить следующим образом: чтобы сделать работу устройства более эффективной и уменьшить помехи в сети, рабочая мощность вашего мобильного устройства

автоматически снижается, когда полная мощность не требуется для звонка. Чем ниже выходная мощность, тем ниже значение SAR.

Модели устройств могут быть разных версий с различными значениями коэффициента. Со временем производитель может менять конструкцию устройств или использовать в них другие компоненты. Это также влияет на значения SAR.

Дополнительную информацию см. на веб-сайте www.sar-tick.com. Обратите внимание, что мобильные устройства могут излучать энергию, даже если вы не разговариваете по телефону.

Всемирная организация здравоохранения (ВОЗ) утверждает, что, согласно имеющимся на данный момент научным данным, принимать какие-либо особые меры предосторожности при использовании мобильных устройств не требуется. Чтобы снизить воздействие радиочастотного излучения, старайтесь меньше говорить по мобильному телефону или пользуйтесь гарнитурой, чтобы устройство располагалось как можно дальше от головы и тела. Для получения дополнительной информации, объяснений и обсуждений воздействия радиочастотного излучения посетите веб-сайт ВОЗ по адресу www.who.int/health-topics/electromagnetic-fields#tab=tab_1.

Максимальное значение SAR для устройства можно уточнить на веб-сайте www.hmd.com/sar.

СВЕДЕНИЯ ОБ УПРАВЛЕНИИ ЦИФРОВЫМИ ПРАВАМИ

Пользуясь устройством, соблюдайте все законы и соответствующие местные обычаи, права других на частную жизнь и другие законные права, в том числе авторские права. Защита авторских прав может препятствовать копированию, изменению или передаче фотографий, музыки и иного содержимого.

АВТОРСКИЕ И ИНЫЕ ПРАВА

Авторские и иные права

Набор доступных изделий, функций, приложений и услуг зависит от региона. Дополнительную информацию можно получить у своего дилера или поставщика услуг. Данное устройство может содержать компоненты, технологии и/или программное обеспечение, подпадающие под действие экспортного законодательства США и других стран. Любое использование в нарушение законодательства запрещено.

Содержание этого документа представлено на условиях «как есть». Кроме требований действующего законодательства, никакие иные гарантии, как явные, так и подразумеваемые, включая (но не ограничиваясь) неявные гарантии коммерческой ценности и пригодности для определенной цели, не касаются точности, надежности или содержания этого документа. Компания HMD Global оставляет за собой право пересматривать или изменять содержимое данного документа в любое время без предварительного уведомления.

В максимально допустимом действующим законодательством степени ни компания HMD Global, ни ее лицензиары ни при каких обстоятельствах не принимают на себя никакой ответственности за потерю данных или прибыли, а также ни за какой фактический, случайный, косвенный или не прямой ущерб, какими бы причинами это ни было вызвано.

Воспроизведение, передача или распространение данного документа или любой его части в любой форме без предварительного письменного разрешения компании HMD Global запрещены. Компания HMD Global придерживается политики непрерывного развития. HMD Global оставляет за собой право вносить изменения и улучшения в любой продукт, описанный в этом документе, без предварительного уведомления.

HMD Global не делает никаких заявлений, не предоставляет никаких гарантий и не несет никакой ответственности за поддержку конечных пользователей и функционирование приложений сторонних разработчиков, поставляемых вместе с устройством, а также за содержащуюся в них информацию. Приступая к использованию приложения, вы соглашаетесь с тем, что оно предоставлено на условиях «как есть».

Загрузка карт, игр, музыки и видеороликов, а также передача изображений и видеороликов может привести к передаче большого количества данных. Поставщик услуг может взыскать плату за передачу данных. Наличие конкретных изделий, услуг и функциональных возможностей может меняться в зависимости от региона. Дополнительные сведения, в том числе о доступности отдельных языков, можно получить у местного дилера.

Определенные функции, возможности и характеристики изделий могут зависеть от сети и подпадать под действие дополнительных правил, условий и тарифов.

Все технические характеристики, функции и другие возможности изделий могут быть изменены без предварительного уведомления.

Политика конфиденциальности HMD Global, доступная на сайте <http://www.hmd.com/privacy>, относится к использованию устройства.

HMD Global Oy является исключительным лицензиатом марки Nokia для телефонов и планшетов. Nokia является зарегистрированным товарным знаком Nokia Corporation.

Словесный товарный знак и логотипы Bluetooth являются собственностью компании Bluetooth SIG, Inc., и любое использование таких знаков компанией HMD Global регламентируется лицензией.