

HMD

HMD 110 4G

Käyttöopas

Sisällysluettelo

1	Tietoja tästä käyttöoppaasta	4
2	Käytön aloitus	5
	Näppäimet ja osat	5
	Puhelimen käyttöönotto ja käynnistäminen	6
	Lataa laitteesi	10
	Näppäimistö	11
3	Puhelut, osoitekirja ja viestit	12
	Puhelut	12
	Osoitekirja	12
	Lähetä viestejä	13
4	Mukauta puhelinta	14
	Muuta merkkiääniä	14
	Muuta aloitusnäytön ulkoasua	14
	Profiilit	14
	Lisää pikavalintoja	14
	Akunkesto	15
	Saavutettavuus	15
5	Kamera	17
	Valokuvat ja videot	17
6	Bluetooth	18
	Bluetooth®-yhteydet	18
7	Kello, kalenteri ja laskin	19
	Aseta kellonaika ja päivämäärä manuaalisesti	19
	Herätyskello	19
	Kalenteri	19
	Laskin	19

8 Tyhjennä puhelin	21
Palauta tehdasasetukset	21
9 Tuotetietoja ja turvallisuutta koskevia tietoja	22
Turvallisuutesi vuoksi	22
Hätäpuhelut	24
Laitteen ylläpito ja huolto	25
Kierrätys	26
Jäteastia, jonka päälle on merkitty rasti	26
Akku- ja laturitiedot	26
Pienet lapset	28
Nikkeli	28
Lääketieteelliset laitteet	28
Kehon sisäiset lääketieteelliset laitteet	28
Kuulokyky	29
Suojaa laite haitalliselta sisällöltä	29
Ajoneuvot	29
Räjähdyssaltiltiit alueet	29
Hyväksyntätietoja	30
Tietoja digitaalisesta oikeuksien hallinnasta (Digital Rights Management)	30
Tekijänoikeudet ja muita huomautuksia	31

1 Tietoja tästä käyttöoppaasta

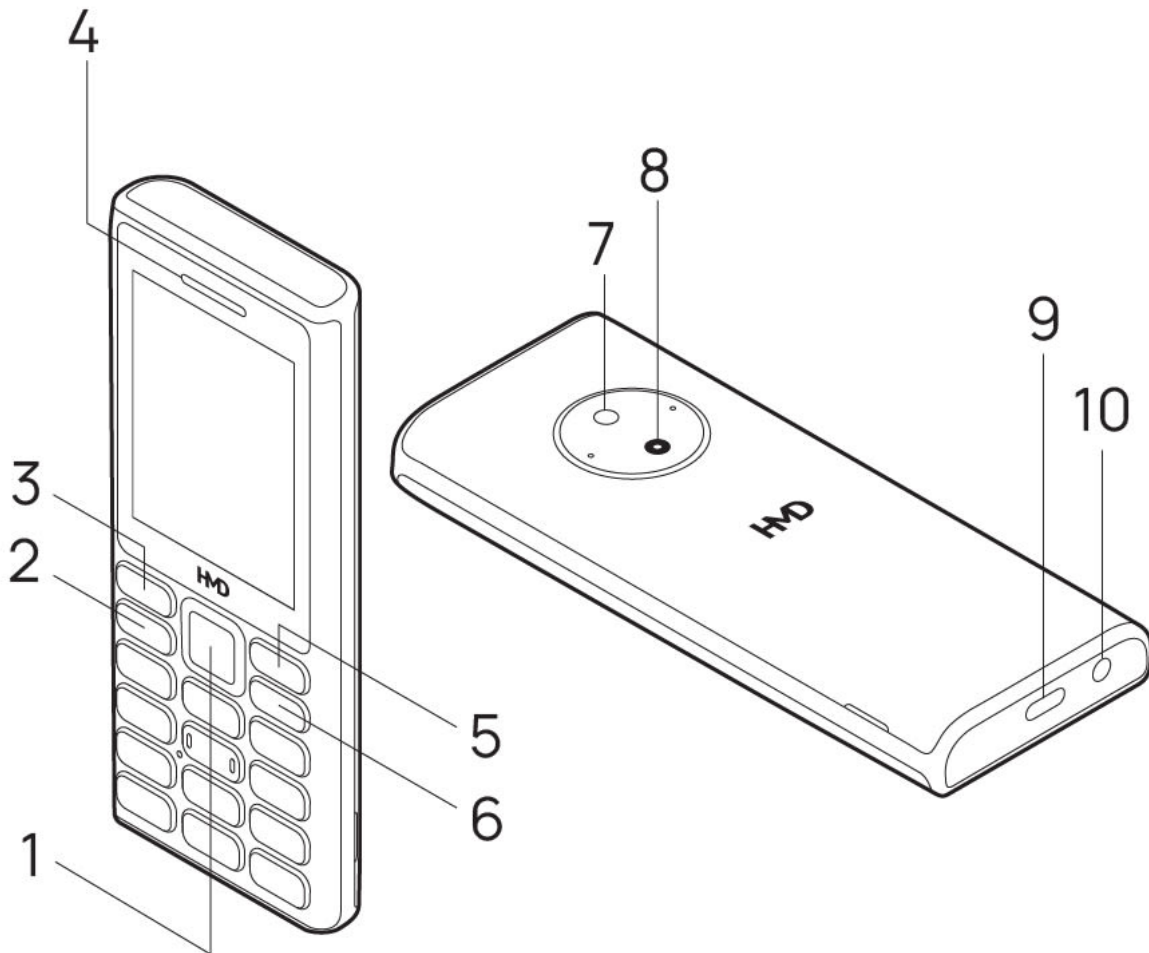


Tärkeää: Tärkeitä tietoja laitteen ja akun turvallisesta käytöstä saat lukemalla "Tuote- ja turvallisuustiedot" ennen kuin otat laitteen käyttöön. Käyttöoppaasta saat tietoja uuden laitteesi käyttöönotosta.

2 Käytön aloitus

NÄPPÄIMET JA OSAT

Puhelimesi



Tämä käyttöopas koskee seuraavia malleja: TA-1660, TA-1662, TA-1675 ja TA-1665.

- | | |
|-------------------------|------------------------------|
| 1. Selausnäppäin | 6. Virta-/lopetusnäppäin |
| 2. Soitonnäppäin | 7. Taskulamppu |
| 3. Vasen valintanäppäin | 8. Kamera |
| 4. Kuuloke/kaiutin | 9. USB-liitäntä |
| 5. Oikea valintanäppäin | 10. Kuulokemikrofoniliitäntä |

Jotkin tässä käyttöoppaassa mainitut lisälaitteet, esimerkiksi laturi, kuuloke tai datakaapeli, myydään ehkä erikseen.



Huomautus: Voit asettaa puhelimen pyytämään suojakoodia yksityisyytesi ja henkilötietojesi suojaamiseksi. Valitse **Valikko** > **⚙️** > **Suojaus** > **Näppäinlukko** > **Suojakoodi**. Luo 4–8-numeroinen koodi ja valitse **OK** > **Käytössä**. Huomaa kuitenkin, että sinun on muistettava koodi, sillä HMD Global ei pysty avaamaan tai ohittamaan sitä.

Osat ja liitännät, magneettisuus

Älä kytke laitetta tuotteisiin, jotka tuottavat lähtösignaaleja, sillä ne voivat vahingoittaa laitetta. Älä kytke ääniliittimeen jännitelähteitä. Jos kytket ääniliittimeen jonkin ulkoisen laitteen tai kuulokkeen, jota ei ole hyväksytty käytettäväksi tämän laitteen kanssa, kiinnitä erityistä huomiota äänenvoimakkuuteen.

Jotkin laitteen osat ovat magneettisia. Laite saattaa vetää puoleensa metallisia materiaaleja. Älä pidä luottokortteja tai muita magneettiraidallisia kortteja laitteen lähellä pidemmän aikaa, koska kortit voivat vahingoittua.

PUHELIMEN KÄYTTÖÖNOTTO JA KÄYNNISTÄMINEN



Huomautus: Esiasennetut järjestelmäohjelmistot ja sovellukset käyttävät huomattavan osan muistitilasta.

Nano-SIM-kortti

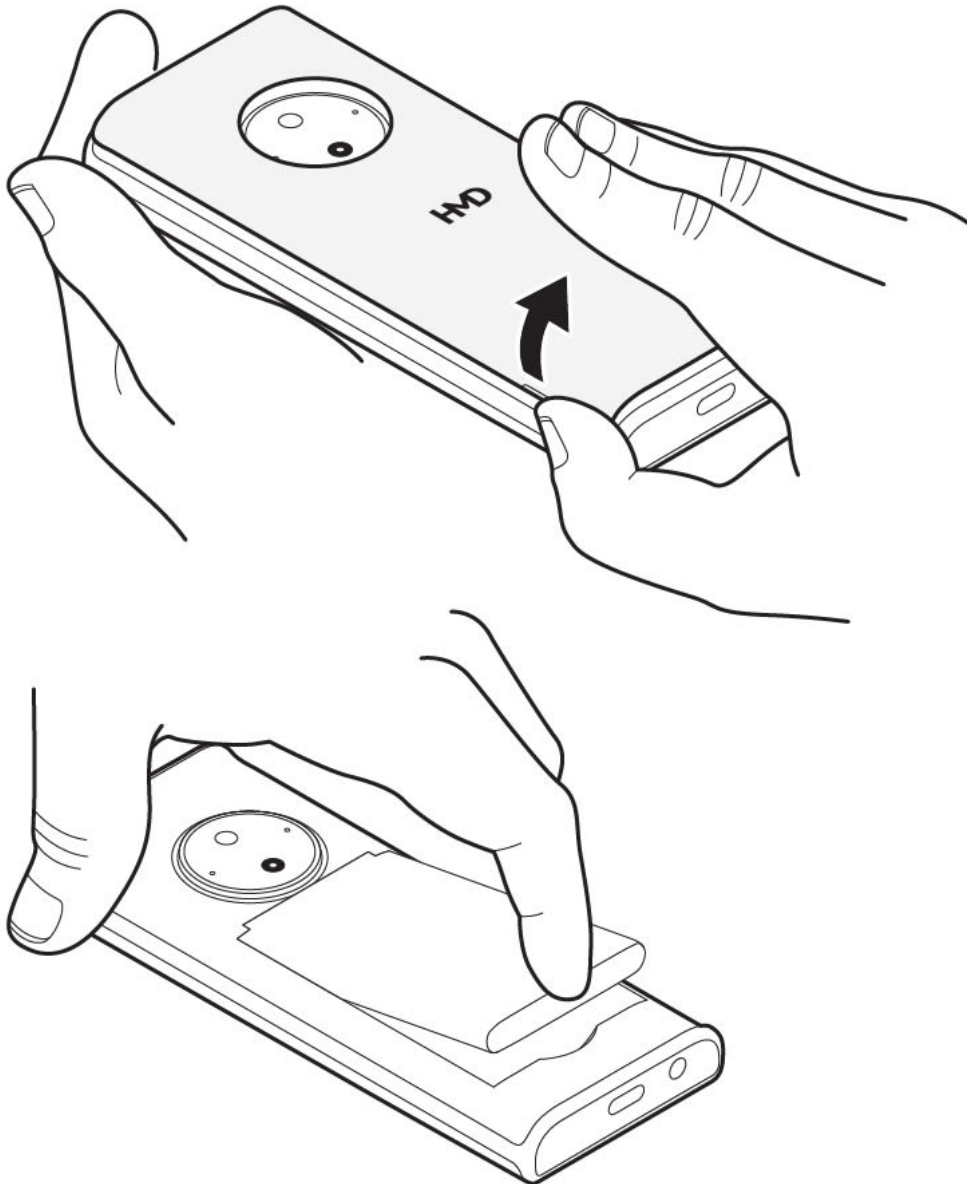


Tärkeää: Tämä laite on suunniteltu käytettäväksi vain nano-SIM-kortin kanssa. Yhteensopimattomien SIM-korttien käyttäminen voi vahingoittaa korttia tai laitetta sekä vioittaa kortille tallennettuja tietoja.



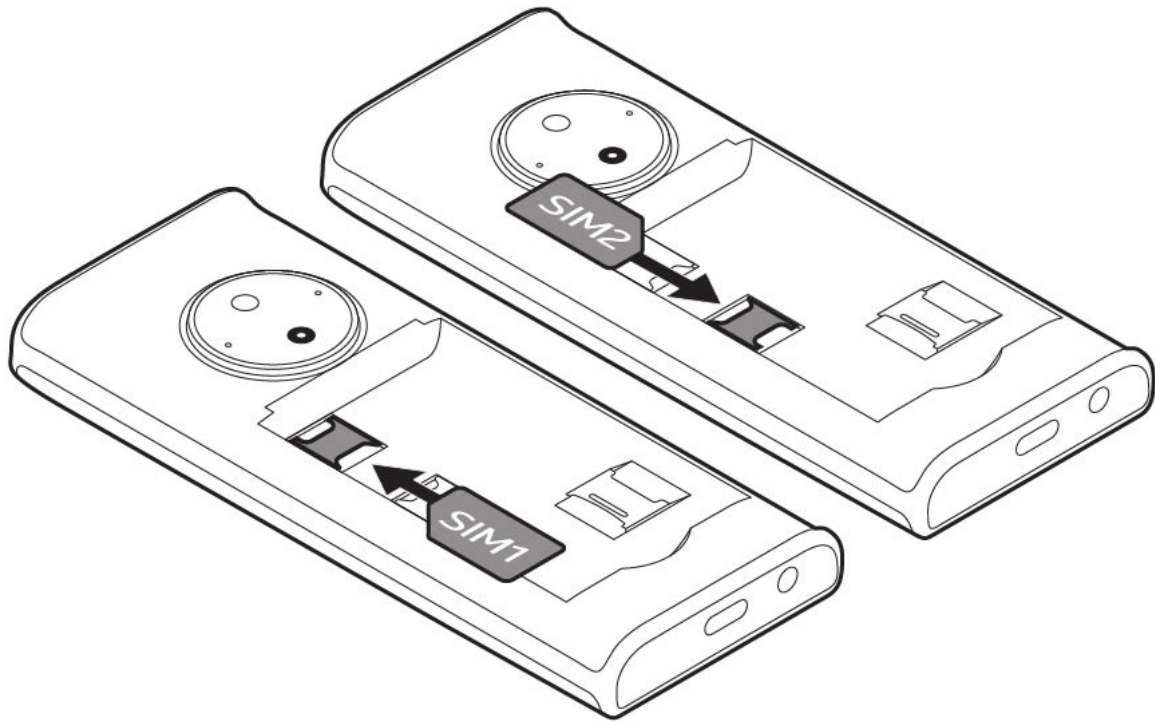
Huomautus: Katkaise laitteesta virta ja irrota laturi sekä muut laitteet ennen kuorien poistamista. Vältä koskettamasta elektronisia osia, kun vaihdat kuoria. Säilytä ja käytä laitetta aina siten, että kuoret ovat paikallaan.

Avaa takakansi



1. Aseta kynsi puhelimen sivulla olevaan pieneen syvennykseen, nosta kuorta ja irrota se.
2. Jos akku on puhelimessa, irrota se.

Aseta SIM-kortti

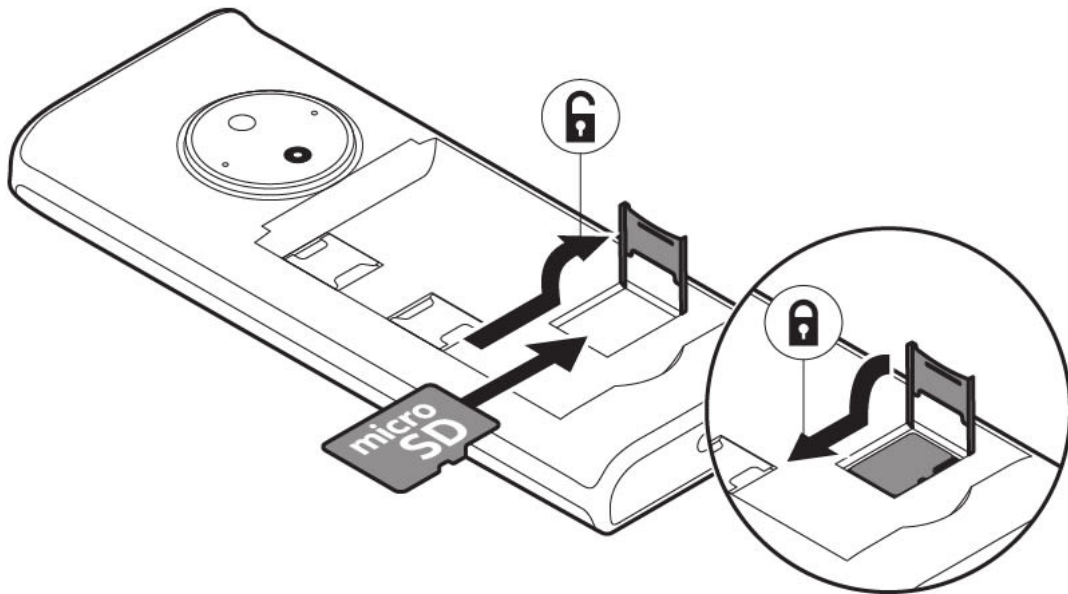


1. Aseta kynsi puhelimen sivulla olevaan pieneen syvennykseen, nosta kuorta ja irrota se.
2. Jos akku on puhelimessa, irrota se.
3. Liu'uta SIM-kortti SIM-korttipaikkaan kontaktipinta alaspäin.
4. Jos sinulla on kahta SIM-korttia tukeva puhelin, liu'uta toinen SIM-kortti SIM2-korttipaikkaan. Molemmat SIM-kortit ovat käytettävissä samanaikaisesti, kun laite ei ole käytössä, mutta jos toinen SIM-kortti on aktiivinen, esimerkiksi jos meneillään on puhelu, toinen kortti ei ehkä ole käytettävissä.
5. Aseta akku takaisin paikalleen.
6. Aseta takakansi takaisin paikalleen.



Vihje: Katso myyntipakkauksen tarrasta, voiko puhelimessasi käyttää kahta SIM-korttia. Jos tarrassa on kaksi IMEI-koodia, sinulla on kahta SIM-korttia tukeva puhelin.

Aseta muistikortti



1. Liu'uta muistikortti muistikorttipaikkaan.
2. Aseta akku takaisin paikalleen.
3. Aseta takakansi takaisin paikalleen.

Käytä vain yhteensopivia muistikortteja, jotka on hyväksytty käytettäväksi tämän laitteen kanssa. Yhteensopimattomien korttien käyttäminen voi vahingoittaa korttia ja laitetta sekä vioittaa kortille tallennettuja tietoja.

- ⚠ **Tärkeää:** Älä poista muistikorttia, kun sovellus käyttää sitä. Tämä voi vahingoittaa muistikorttia ja laitetta sekä vioittaa kortille tallennettuja tietoja.
- 👉 **Vihje:** Käytä nopeaa, jopa 32 Gt:n microSD-muistikorttia tunnetulta valmistajalta.
- ⚠ **Huomautus:** Esiasennettu järjestelmäohjelmisto ja sovellukset käyttävät merkittävän osan muistitilasta.

Käynnistä puhelin

Pidä -näppäintä painettuna.

LATAA LAITTEESI

Akkusi on ladattu osittain tehtaalla mutta sinun pitää ehkä ladata se uudelleen ennen kuin voit käyttää laitettasi.

Lataa akku

1. Kytke laturi pistorasiaan.
2. Liitä laturi laitteeseen.

Älä yllilataa akkua: Kun laitteen lataus on valmis, irrota laturi ensin laitteesta ja sitten pistorasiasta.

Älä käytä akkua liikaa: Vältä akun varauksen laskemista alle 20 %:n tai laitteen käyttöä, kunnes se tyhjenee ja sammuu.

Jos akku on täysin tyhjä, voi kestää useita minuutteja, ennen kuin latauksen symboli tulee näkyviin.



Vihje: Voit käyttää USB-latausta, kun pistorasiaa ei ole saatavilla. USB-latausteho vaihtelee merkittävästi, ja voi kestää pitkään, ennen kuin lataus alkaa ja laite alkaa toimia.

Laturimalli

EU-maissa: Käytä laitettasi vain alkuperäisen BL-25AA-akun kanssa. Lataa laite HAC-18-laturin avulla. Laturin pistoketyyppi voi vaihdella. HMD Global voi hyväksyä myös muiden akku- tai laturimallien käytön tämän laitteen kanssa.

Ympäristösyistä johtuen tämä pakkaus ei sisällä laturia. Tämä laite voi saada virtaa useimmista USB-virtalaitteista sekä johdosta, jossa on USB-C-tyypin liitin. Käytä vain latureita ja johtoja, jotka täyttävät asianmukaiset maakohtaiset määräykset sekä kansainväliset ja alueelliset turvastandardit välttääksesi mahdolliset omaisuusvahingon tai henkilövamman riskit. Laturin antaman virran tulee on vähintään 2 wattia, jonka radiolaitteet vaativat, ja enintään 5 wattia, jolla saavutetaan suurin latausnopeus.

Laitteesi tukee USB-C-johtoa. Lisäksi voit ladata laitteesi tietokoneesta USB-johdon avulla, mutta se voi kestää kauemmin.

Muut maat: Lataa laitteesi HAD-005-laturin avulla. HMD Global voi hyväksyä myös muiden akku- tai laturimallien käytön tämän laitteen kanssa. Latausaika voi vaihdella laitteen kapasiteetin mukaan. Jotkin tässä käyttöoppaassa mainitut lisälaitteet, esimerkiksi laturi, kuuloke tai datakaapeli, myydään ehkä erikseen.

Kun laturi ei sisälly myyntipakkaukseen, lataa laitteesi käyttäen datajohtoa (sisältyy pakkaukseen) ja USB-virtalaitetta (voidaan myydä erikseen). Voit ladata laitteesi kolmannen osapuolen johdoilla ja virtalaitteilla, jotka ovat yhteensopivia USB 2.0 tai uudempien standardien sekä maakohtaisten määräysten ja kansainvälisten ja alueellisten

turvastandardien kanssa. Muut adapterit eivät ehkä täytä vaadittuja turvastandardeja ja lataaminen tällaisilla adaptoreilla voi aiheuttaa omaisuusvahingon tai henkilövamman riskin. On suositeltavaa käyttää virtalaitetta, jonka tulovirta on 100–240 V ~50/60 Hz 0,1 A ja lähtövirta 5 V/1 A laitteesi latauksen optimoimiseksi.

NÄPPÄIMISTÖ

Käytä puhelimen näppäimiä

- Näet puhelimesi sovellukset ja ominaisuudet valitsemalla aloitusnäytössä **Valikko**.
- Voit siirtyä sovellukseen tai ominaisuuteen painamalla selausnäppäintä ylös, alas, vasemmalle tai oikealle. Voit avata sovelluksen tai toiminnon painamalla selausnäppäintä.
- Voit palata aloitusnäyttöön painamalla lopetusnäppäintä.
- Voit muuttaa puhelimen äänenvoimakkuutta puhelun aikana tai radiota kuunnellessasi selaamalla ylös tai alas.

Lukitse näppäimistö

Lukitse näppäimet valitsemalla **<** > **Lukitse näppäimistö**. Avaa näppäinten lukitus valitsemalla **Avaa** ja painamalla *****.

Kirjoita näppäimistön avulla

- Paina näppäintä toistuvasti, kunnes kirjain tulee näkyviin.
- Jos haluat lisätä välilyönnin, paina **0**-näppäintä.
- Jos haluat kirjoittaa erikoismerkin tai välimerkin, paina tähtinäppäintä, tai jos käytät sanakirjaa, pidä **#**-näppäintä painettuna.
- Voit vaihtaa isojen ja pienten kirjaimien välillä painamalla toistuvasti **#**-näppäintä.
- Jos haluat kirjoittaa numeron, pidä numeronäppäintä painettuna.

3 Puhelut, osoitekirja ja viestit

PUHELUT

Soita puhelu

Opi soittamaan puheluja uudella puhelimellasi.



1. Kirjoita puhelinnumero. Kirjoita ulkomaanpuheluissa käytetty plusmerkki (+) painamalla kahdesti *-näppäintä.
2. Paina soittonäppäintä. Valitse tarvittaessa SIM-kortti, jota haluat käyttää.
3. Lopeta puhelu painamalla lopetusnäppäintä.

Vastaa puheluun



Paina .

OSOITEKIRJA

Lisää yhteystieto

1. Valitse **Valikko** > **Yhteystiedot** >  > **Lisää uusi nimi**.
2. Valitse, minne haluat tallentaa yhteystiedon.
3. Kirjoita nimi ja numero.
4. Valitse  > **Tallenna yhteystieto**.

Tallenna yhteystieto puhelulokeista

1. Valitse **Valikko** > **Puhelulokit** ja valitse puhelun tyyppi.
2. Vieritä numeroon, jonka haluat tallentaa, ja valitse  > **Lisää yhteystietoihin** > **Uusi yhteystieto**.
3. Valitse, minne haluat tallentaa yhteystiedon.
4. Lisää yhteystiedot ja valitse  > **Tallenna yhteystieto**.


Soita henkilölle

Voit soittaa henkilölle suoraan yhteystietoluettelosta.

Valitse **Valikko** > **Yhteystiedot**, selaa sen henkilön nimen kohdalle, jolle haluat soittaa, ja paina soittonäppäintä.

LÄHETÄ VIESTEJÄ

Kirjoita ja lähetä viestejä

1. Valitse **Valikko** > **Viestit** > **+ Uusi viesti**.
2. Kirjoita puhelinnumero tai paina  ja valitse vastaanottaja osoitekirjasta.
3. Kirjoita viestisi.
4. Voit lisätä symboleja viestiin painamalla *.
5. Valitse **Lähetä**. Valitse tarvittaessa SIM-kortti, jota haluat käyttää.

Voit lähettää yhden viestin merkkirajoitusta pidempiä tekstiviestejä. Rajoitusta pidemmät viestit lähetetään kahtena tai useampana viestinä. Palveluntarjoaja voi veloittaa tällaisista viesteistä niiden määrän mukaan. Merkit, joissa on aksenttimerkkejä, muut erikoismerkit ja joidenkin kielten merkit vievät tavallista enemmän tilaa, jolloin yhdessä viestissä voidaan lähettää tavallista vähemmän merkkejä.

4 Mukauta puhelinta

MUUTA MERKKIÄÄNIÄ

Aseta uusia merkkiääniä

1. Valitse **Valikko** > **Asetukset** > **Profiilit**, vieritä profiiliin ja valitse **≡** > **Asetukset** > **Soittoasetukset**.
2. Valitse, mitä sävyä haluat muuttaa.
3. Selaa haluamasi merkkiäänen kohdalle ja valitse **Valitse**.

MUUTA ALOITUSNÄYTÖN ULKOASUA

Valitse uusi taustakuva

Voit muuttaa aloitusnäytön taustaa.

1. Valitse **Valikko** > **Asetukset** > **Mukautus** > **Lukitusnäyt. taustakuva** > **Taustakuvat**.
2. Valitse haluamasi taustakuva.

PROFIILIT

Aseta profiili

Käytettävissä on useita profiileita eri tilanteisiin. Puhelimessa on esimerkiksi äänetön-profiili tilanteisiin, joissa äänet eivät saa kuulua, ja ulkoilmaprofiili, jonka äänet kuuluvat voimakkaina.

1. Valitse **Valikko** > **Asetukset** > **Profiilit**.
2. Voit säätää profiilia selaamalla sen kohdalle ja valitsemalla **≡** > **Asetukset**. Muuta haluamiasi asetuksia.
3. Voit ottaa profiilin käyttöön selaamalla sen kohdalle ja valitsemalla **Valitse**.

LISÄÄ PIKAVALINTOJA

Voit lisätä sovellusten ja asetusten pikavalintoja aloitusnäyttöön.

Muokkaa Siirry-luettelon asetuksia

Aloitussäätöön vasemmassa alakulmassa on **Siirry** -luettelo, jossa on pikavalintoja eri sovelluksiin ja asetuksiin. Valitse itsellesi sopivimmat pikavalinnat.

1. Valitse **← >** **Mene Valinnat-kohtaan** **>** **Tee valinnat** .
2. Selaa aloitusnäytössä kunkin sellaisen pikavalinnan kohdalle, jonka haluat lisätä luetteloön, ja valitse **Valitse** **>** **✓** . Tallenna muutokset valitsemalla **OK** .

Voit myös järjestää luettelon uudelleen.

1. Valitse **Järjestä** .
2. Selaa sen kohteen kohdalle, jota haluat siirtää, ja valitse **Liiku** sekä paikka, jonne haluat siirtää sen.
3. Tallenna muutokset valitsemalla **← >** **OK** .

AKUNKESTO

Säästä virtaa

Mikäli sovellettavissa:

- Käytä verkkoyhteyksiä selektiivisesti virran säästämiseen: Kytke Bluetooth päälle vain tarvittaessa.
- Käytä Wi-Fi-yhteyttä yhteyden muodostamiseen Internetiin mobiilidatayhteyden sijaan.
- Jos et halua soittaa tai vastaanottaa puheluita, kytke lentotila päälle.

Lentotila sulkee yhteyden mobiiliverkkoon ja kytkee laitteesi langattomat ominaisuudet pois päältä.

SAAVUTETTAVUUS

Suurena tekstiä

Voit säätää tekstin kokoa pienemmäksi tai suuremmaksi.

Laitteesi mallista riippuen, säädä sitä järjestelmä- tai näyttöasetuksista.

Lue lisää saavutettavuusominaisuuksista

Lue lisää tämän laitteen saavutettavuusominaisuuksista Global Accessibility Reporting Initiative -aloitteen sivustolta: <https://www.gari.info/findphones.cfm>

Huomautus äänioppaasta verkossa

1. Pääsyn käyttöoppaaseen verkossa saat osoitteessa www.hmd.com/support. Löydä oma tuotemallisi ja avaa asianmukainen käyttöopas verkossa.
2. Ota käyttöön tekstin puheeksi muuttava ominaisuus selaimessasi tai laitteellasi, jos haluat kuulla näyttötekstin ääneen.

Kuinka ottaa käyttöön tekstistä puheeksi -toiminto

Windows-tietokoneet (Windows 10, 11 tai uudempi):

- Siirry kohtaan Asetukset > Saavutettavuus (Windows 10) tai Käytettävyys (Windows 11).
- Valitse selostaja ja aktivoi sisäänrakennettu näytön lukija aktivoimalla se.

Aiemmat Windows-versiot:

- Luetuta verkkosisältö ääneen asentamalla selainlaajennus, kuten Speechify.

Mac®/macOS®:

- Safari-selaimessa siirry kohtaan Muokkaa > Puhe > Aloita puhuminen, niin Mac-laitteesi lukee tekstin ääneen.
- Lopeta puhe kohdasta Muokkaa > Puhe > Lopeta puhe.

Yksityiskohtaiset ohjeet tekstin puheeksi muuttavasta toiminnosta laitteellasi tai selaimessasi voit lukea laitteesi käyttöoppaasta.

5 Kamera


VALOKUVAT JA VIDEOT

Ota valokuva



1. Valitse **Valikko** > **Kamera** .
2. Voit suurentaa tai pienentää kuvattavaa kohdetta näytössä selaamalla ylös tai alas.
3. Voit ottaa valokuvan painamalla selausnäppäintä.

Voit katsoa juuri ottamasi valokuvan valitsemalla ☰ > **Galleria** .

Voit tarkastella kaikkia valokuvia valitsemalla aloitusnäytössä **Valikko** > **Galleria** .

-  Käytä salamavaloa turvallisen etäisyyden päästä. Älä laukaise salamaa lähellä ihmisiä tai eläimiä. Älä peitä salamaa kuvaa ottaessasi.

Kuvaa videoita

1. Voit ottaa videokameran käyttöön valitsemalla **Valikko** > **Kamera** ja selaamalla kohtaan .
2. Aloita tallennus painamalla selausnäppäintä.
3. Lopeta tallennus valitsemalla .

Voit katsoa juuri tallentamasi videon aloitusnäytössä valitsemalla **Valikko** > **Videot** .

6 Bluetooth

BLUETOOTH®-YHTEYDET

Ota Bluetooth käyttöön

1. Valitse **Valikko** > **Asetukset** > **Yhteydet** > **Bluetooth** .
2. Ota **Bluetooth** käyttöön.
3. Valitse **Löydetyt laitteet** > **Lisää uusi laite** .
4. Selaa löydetyt laitteen kohdalle ja valitse **Pari** . Vahvista salasana pyydettyäessä.

7 Kello, kalenteri ja laskin

ASETA KELLONAIKA JA PÄIVÄMÄÄRÄ MANUAALISESTI

Muuta kellonaika ja päivämäärä

1. Valitse **Valikko** > **Asetukset** > **Aika ja kieli** > **Päivämäärä ja aika**.
2. Valitse **Automaattinen päivitys** > **Muuta**.
3. Valitse **Aikavyöhyke** ja anna aikavyöhyke.
4. Valitse **Aika** ja anna aika.
5. Valitse **Päivämäärä** ja anna päivämäärä.
6. Valitse **Tallenna**.

HERÄTYSKELLO

Aseta hälytys

1. Valitse **Valikko** > **Hälytys**.
2. Valitse **+Uusi hälytys** ja anna herätysaika ja muut tiedot.

Jos haluat hälytyksen toistuvan tiettyinä päivinä, valitse hälytys ja valitse sitten **≡** > **Muokkaa** > **Toista**, valitse jokainen päivä, jolloin haluat hälytyksen soivan. Valitse sitten **←** ja valitse **Tallenna**.

KALENTERI

Lisää kalenteritapahtuma

1. Valitse **Valikko** > **Ekstrat** > **Kalenteri**.
2. Selaa haluamasi päivämäärän kohdalle ja valitse **≡** > **Lisää uusi tapahtuma**.
3. Anna tapahtuman nimi ja muut tiedot ja valitse **Tallenna**.

LASKIN

Opi tekemään yhteen-, vähennys-, kerto- ja jakolaskuja puhelimesi laskimella.

Käytä laskinta

1. Valitse **Valikko** > **Ekstrat** > **Laskin** .
2. Syötä laskusi ensimmäinen tekijä, valitse selausnäppäimellä laskutoimitus ja syötä toinen tekijä.
3. Näet laskutoimituksen tuloksen painamalla selausnäppäintä.

Tyhjennä numerokentät valitsemalla .

8 Tyhjennä puhelin

PALAUTA TEHDASASETUKSET

Jos ostat uuden puhelimen tai haluat muusta syystä hankkiutua eroon nykyisestä puhelimestasi tai kierrättää sen, voit poistaa henkilökohtaiset tiedot ja sisällön seuraavasti.

Palauta puhelin alkutilaan

Voit palauttaa alkuperäiset asetukset, mutta ole varovainen, sillä puhelimen palauttaminen alkutilaan poistaa kaikki puhelimen muistiin tallennetut tiedot ja puhelimeen tehdyt muokkaukset.

Jos aiot hankkiutua eroon puhelimestasi, huomaa, että olet vastuussa henkilökohtaisen sisällön poistamisesta.

Palauta puhelimen alkuperäiset asetukset ja poista kaikki tiedot kirjoittamalla aloitusnäytössä ***#7370#**. Anna pyydettäessä suojakoodisi.

9 Tuotetietoja ja turvallisuutta koskevia tietoja

TURVALLISUUTESI VUOKSI

Lue nämä perusohjeet. Ohjeiden noudattamatta jättäminen saattaa olla vaarallista tai paikallisten lakien ja säädösten vastaista. Saat lisätietoja lukemalla koko oppaan.

SULJE LAITE RAJOITETUILLA ALUEILLA



Katkaise laitteesta virta, kun langattoman laitteen käyttö on kielletty tai se voi aiheuttaa häiriötä tai vaaratilanteen, esimerkiksi ilma-aluksissa, sairaaloissa sekä lääketieteellisten laitteiden, polttoaineiden, kemikaalien tai räjäytystyömaiden lähellä. Noudata kaikkia ohjeita rajoitetuilla alueilla.

LIIKENNETURVALLISUUS



Noudata kaikkia paikallisia lakeja. Älä koskaan käytä käsiäsi muuhun kuin ajoneuvon hallintaan sitä ajaessasi. Aseta ajaessasi ajoturvallisuus etusijalle.

HÄIRIÖT



Kaikki langattomat laitteet ovat alttiita häiriöille, jotka voivat vaikuttaa laitteiden toimintaan.

VALTUUTETTU HUOLTO



Vain valtuutettu henkilöstö saa asentaa tai korjata tämän tuotteen, ellei itsepalvelukorjaustukea ole saatavilla. Lisätietoja osoitteessa www.hmd.com/self-repair.

AKUT, LATURIT JA MUUT LISÄLAITTEET



Käytä vain sellaisia akkuja, latureita ja muita lisälaitteita, jotka HMD Global Oy on hyväksynyt käytettäväksi tämän laitteen kanssa. Älä yhdistä yhteensopimattomia tuotteita toisiinsa.

PIDÄ LAITE KUIVANA



Jos laitteesi on vedenpitävä, tarkista sen IP-luokitus laitteen teknisistä tiedoista, joista saat lisäohjeita.

LASIOSAT



Laite ja/tai sen näyttö on valmistettu lasista. Lasi voi särkyä, jos laite pudotetaan kovalle pinnalle tai siihen kohdistuu voimakas isku. Lopeta laitteen käyttö, kunnes lasi on vaihdettu.

KUULON SUOJAAMINEN



Älä kuuntele pitkiä aikoja suurella äänenvoimakkuudella. Näin voit estää mahdolliset kuulovauriot. Noudata varovaisuutta pitäessäsi laitetta lähellä korvaasi kaiuttimen käytön aikana.

HÄTÄPUHELUT

! **Tärkeää:** Yhteyksiä ei voida taata kaikissa oloissa. Älä koskaan luota ainoastaan matkapuhelimeen välttämättömässä viestinnässä, kuten hätätilanteissa.

Ennen soittamista:

- Kytke puhelimeen virta.
 - Jos puhelimen näyttö ja näppäimistö on lukittu, avaa niiden lukitus.
 - Siirry paikkaan, jossa signaali on riittävän voimakas.
1. Paina lopetusnäppäintä toistuvasti, kunnes näkyviin tulee aloitusnäyttö.
 2. Kirjoita sen alueen yleinen hätänumero, jossa olet. Hätänumerot vaihtelevat alueittain.
 3. Paina soittonäppäintä.

- Anna tarvittavat tiedot niin tarkasti kuin mahdollista. Älä katkaise puhelua, ennen kuin saat siihen luvan.

Voit joutua tekemään myös seuraavat toimet:

- Aseta SIM-kortti puhelimeen.
- Jos puhelin pyytää antamaan PIN-koodin, kirjoita sen alueen yleinen hätänumero, jolla olet, ja paina soitonäppäintä.
- Poista käytöstä puhelimesi puhelunrajoitukset, kuten puhelunesto, sallitut numerot tai rajattu käyttäjäryhmä.

LAITTEEN YLLÄPITO JA HUOLTO

Käsittele laitetta, akkua, laturia ja lisälaitteita varovasti. Seuraavat ohjeet auttavat sinua pitämään laitteesi toimintakunnossa.

- Pidä laite kuivana. Sade, ilmankosteus ja kaikenlaiset nesteet ja kosteus voivat sisältää mineraaleja, jotka syövyttävät elektronisia piirejä.
- Älä käytä tai säilytä laitetta pölyisessä tai likaisessa paikassa.
- Älä säilytä laitetta kuumassa. Korkeat lämpötilat voivat vahingoittaa laitetta tai akkua.
- Älä säilytä laitetta kylmässä. Kun laitteen lämpötila palautuu normaaliksi, sen sisälle voi muodostua kosteutta, joka saattaa vahingoittaa laitetta.
- Älä avaa laitetta muulla tavoin kuin käyttöoppaassa annettujen ohjeiden mukaisesti.
- Hyväksymättömät muutokset saattavat vahingoittaa laitetta ja voivat olla radiolaitteita koskevien määräysten vastaisia.
- Älä pudota, kolhi tai ravista laitetta tai akkua. Kovakourainen käsittely voi vahingoittaa laitetta.
- Puhdista laitteen pinta vain pehmeällä, puhtaalla ja kuivalla kankaalla.
- Älä maalaa laitetta. Maali voi estää laitetta toimimasta kunnolla.
- Pidä laite etäällä magneeteista ja magneettikentistä.
- Varmista tärkeiden tietojen säilyminen tallentamalla ne ainakin kahteen eri paikkaan, esimerkiksi laitteen muistiin, muistikortille tai tietokoneeseen, tai kirjoita tärkeät tiedot muistiin.

Pitkään käytettäessä laite saattaa tuntua lämpimältä. Useimmissa tapauksissa tämä on normaalia. Välttääkseen ylikuumentumisen laite voi automaattisesti hidastaa toimintaansa, sulkea sovelluksia, keskeyttää latauksen ja tarvittaessa katkaista virran. Jos laite ei toimi kunnolla, vie se lähimpään valtuutettuun huoltoliikkeeseen.

KIERRÄTYS



Palauta käytetyt elektroniset tuotteet, akut ja pakkausmateriaalit aina erityisiin keräyspisteisiin. Tällä tavoin ehkäiset valvomatonta jätteiden hävittämistä ja edistät materiaalien kierrätystä. Sähkölaitteet ja elektroniset tuotteet sisältävät monia arvokkaita materiaaleja, kuten metalleja (esimerkiksi kuparia, alumiinia, terästä ja magnesiumia) ja arvometalleja (esimerkiksi kultaa, hopeaa ja palladiumia). Kaikki laitteessa käytetyt materiaalit voidaan kierrättää tai niitä voidaan käyttää energiantuotannossa.

JÄTEASTIA, JONKA PÄÄLLE ON MERKITYY RASTI

Jäteastia, jonka päälle on merkitty rasti



Tuotteeseen, akkuun, painettuun ohjeeseen tai pakkaukseen merkitty jäteastia, jonka päälle on merkitty rasti, tarkoittaa, että kaikki elektroniset tuotteet ja akut on toimitettava erilliseen keräyspisteeseen, kun tuote on käytetty loppuun. Muista ensin poistaa laitteesta henkilökohtaiset tiedot. Näitä tuotteita ei saa heittää lajittelemattoman yhdyskuntajätteen joukkoon. Toimita ne kierrätyspisteeseen. Lisätietoja lähimmästä kierrätyspisteestä saat paikalliselta jäteviranomaiselta tai lue HMD:n takaisinottoohjelmasta ja sen saatavuudesta maassasi osoitteessa www.hmd.com/support/topics/recycle.

AKKU- JA LATURITIEDOT

Akku- ja laturitiedot

Katso painetusta oppaasta, onko laitteessasi irrotettava, ei-irrotettava vai käyttäjän vaihdettavissa oleva akku.

Laitteet, joissa on irrotettava akku Käytä laitetta vain alkuperäisen akun kanssa. Akku voidaan ladata ja purkaa satoja kertoja, mutta lopulta se kuluu loppuun. Kun puhe- ja valmiusajat ovat huomattavasti tavallista lyhyempiä, vaihda akku.

Laitteet, joissa on kiinteä akku Älä yritä irrottaa akkua, koska laite voi vahingoittua. Akku voidaan ladata ja purkaa satoja kertoja, mutta lopulta se kuluu loppuun. Kun puhe- ja valmiusajat ovat huomattavasti tavallista lyhyempiä, vie laite lähimpään valtuutettuun huoltoliikkeeseen akun vaihtoa varten.

Laitteet, joissa on käyttäjän vaihdettavissa oleva akku Vaihda akku noudattamalla HMD:n itsekorjausohjeita tai viemällä laite lähimpään valtuutettuun huoltoliikkeeseen. Lisätietoja itsekorjauksesta on osoitteessa www.hmd.com/self-repair.

Lataa laite yhteensopivan laturin avulla. Laturin pistoketyyppi voi vaihdella. Latausaika voi vaihdella laitteen kapasiteetin mukaan.

Akkujen ja laturien turvallisuustiedot

Kun laitteen lataaminen on päättynyt, irrota laturi laitteesta ja pistorasiasta. Huomaa, että jatkuvan lataamisen ei pitäisi kestää yli 12 tuntia. Jos täyteen ladattua akkua ei käytetä, lataus purkautuu itsestään ajan myötä.

Ääriämpötilat vähentävät akun tehoa ja käyttöaikaa. Jotta laitteen suorituskyky olisi mahdollisimman hyvä, pidä akku aina 15–25 °C:n lämpötilassa. Laite, jossa on kuuma tai kylmä akku, ei ehkä tilapäisesti toimi. Huomaa, että kylmissä lämpötiloissa akun varaus voi purkautua nopeasti ja jännite voi laskea niin paljon, että laite sammuu muutamassa minuutissa. Pidä laitteesi lämpimänä, kun olet ulkona kylmissä lämpötiloissa.

Noudata paikallisia määräyksiä. Jos mahdollista, kierrätä osat. Akkuja ei saa heittää talousjätteen sekaan.

Älä altista akkua erittäin matalalle ilmanpaineelle tai jätä sitä paikkaan, jossa on erittäin kuumaa, äläkä esimerkiksi hävitä akkua polttamalla, sillä akku voi räjähtää tai siitä voi vuotaa syttyvää nestettä tai kaasua.

Älä pura, leikkaa, purista, taivuta tai puhko akkuja äläkä vaurioita niitä muulla tavoin. Jos akku vuotaa, älä päästä nestettä kosketuksiin ihon tai silmien kanssa. Mikäli näin käy, huuhtelee kosketusalue välittömästi vedellä tai hakeudu lääkäriin. Älä yritä muokata akkua tai asettaa akkuun vieraita aineksia, äläkä upota akkua veteen tai muuhun nesteeseen tai altista akkua vedelle tai muille nesteille. Vahingoittunut akku voi räjähtää.

Käytä akkua ja laturia vain niiden aiottuun käyttötarkoitukseen. Virheellinen käyttö tai hyväksymättömien tai yhteensopimattomien akkujen tai laturien käyttö voi aiheuttaa tulipalo- ja räjähdysriskin tai muita vaaratilanteita, ja se voi tehdä laitteesta hyväksynnän vastaisen tai mitätöidä sitä koskevan takuun. Jos epäilet akun tai laturin vioittuneen, vie se huoltoliikkeeseen tai puhelimen myyjälle tarkistettavaksi, ennen kuin jatkat sen käyttöä. Älä koskaan käytä vahingoittunutta akkua tai laturia. Käytä laturia vain sisällä. Älä lataa laitteen akkua ukonilmalla.

Kun irrotat laturin tai lisälaitteen johdon, ota kiinni ja vedä pistokkeesta, älä johdosta.

Lisäksi seuraavaa sovelletaan, jos laitteessasi on irrotettava tai käyttäjän vaihdettavissa oleva akku:

- Katkaise laitteesta virta ja irrota laturi aina ennen kuin irrotat kansia tai akun.
- Akku voi joutua oikosulkuun, jos jokin metalliesine koskettaa akun metalliliuskoja. Tämä voi vahingoittaa akkua tai muuta esinettä.

PIENET LAPSET

Laite ja sen lisälaitteet eivät ole leikkikaluja. Ne voivat sisältää pieniä osia. Pidä ne poissa pienten lasten ulottuvilta.

NIKKELI

Tämän laitteen pinta ei sisällä nikkeliä.

LÄÄKETIETEELLISET LAITTEET

Radiolähetinlaitteet, mukaan lukien matkapuhelimet, voivat haitata puutteellisesti suojatun lääketieteellisen laitteen toimintaa. Keskustelee lääkärin tai lääketieteellisen laitteen valmistajan kanssa, jos haluat varmistaa, että laite on riittävän hyvin suojattu ulkoista radiotaajuusenergiaa vastaan.

KEHON SISÄISET LÄÄKETIETEELLISET LAITTEET

Kehon sisäisten lääketieteellisten laitteiden (kuten sydämentahdistimien, insuliinipumppujen ja neurosimulaattorien) valmistajat suosittelevat, että langaton laite pidetään vähintään 15,3 cm:n päässä lääketieteellisestä laitteesta, jotta vältettäisiin laitteelle mahdollisesti aiheutuva häiriö. Henkilöiden, joilla on tällainen laite, tulee toimia seuraavasti:

- Pidä langaton laite aina yli 15,3 senttimetrin (6 tuuman) etäisyydellä lääketieteellisestä laitteesta.
- Langatonta laitetta ei pitäisi kuljettaa rintataskussa.
- Laite tulee pitää vastakkaisella korvalla lääketieteelliseen laitteeseen nähden.
- Langattomasta laitteesta on katkaistava virta, jos on syytä epäillä, että laite häiritsee lääketieteellistä laitetta.
- Kehon sisäisen lääketieteellisen laitteen valmistajan ohjeita on noudatettava.

Jos sinulla on kysymyksiä, jotka koskevat langattoman laitteen käyttöä kehon sisäisen lääketieteellisen laitteen kanssa, ota yhteys terveydenhoidon ammattihenkilöön.

KUULOKYKY



Varoitus: Kuulokkeiden käyttäminen voi vaikuttaa kykyysi kuulla ulkopuolisia ääniä. Älä käytä kuulokkeita silloin, kun se voi vaarantaa turvallisuutesi.

Jotkin langattomat laitteet saattavat häiritä joitakin kuulolaitteita.

SUOJAA LAITE HAITALLISELTA SISÄLLÖLTÄ

Laitteesi voi altistua viruksille ja muulle haitalliselle sisällölle. Noudata seuraavia varotoimia:

- Ole varovainen avatessasi viestejä. Niissä voi olla vahingollisia ohjelmia, tai ne voivat olla muulla tavoin haitallisia laitteellesi tai tietokoneellesi.
- Ole varovainen, kun hyväksyt yhteyspyyntöjä tai selaat Internetiä. Älä hyväksy Bluetooth®-yhteyksiä lähteistä, joihin et luota.
- Asenna virustorjunta- ja muut tietoturvaohjelmistot mihin tahansa liitettyyn tietokoneeseen.
- Jos käytät valmiiksi asennettuja kirjanmerkkejä ja linkkejä kolmansien osapuolten Internet-sivustoihin, noudata turvallisuutta koskevia varotoimia. HMD Global ei tue näitä sivustoja eikä vastaa niistä.

AJONEUVOT

Radiosignaalit saattavat vaikuttaa ajoneuvojen väärin asennettuihin tai puutteellisesti suojattuihin elektronisiin järjestelmiin. Lisätietoja saat ajoneuvon tai sen laitteiden valmistajalta. Vain valtuutettu huoltoliike saa asentaa laitteen ajoneuvoon. Virheellinen asennus voi olla vaarallista ja se voi mitätöidä takuun. Tarkista säännöllisesti, että ajoneuvosi kaikki langattomat laitteet ovat kunnolla paikallaan ja toimivat oikein. Älä säilytä tai kuljeta syttyviä tai räjähdysalttiita materiaaleja samassa tilassa laitteen, sen osien tai lisälaitteiden kanssa. Älä aseta laitetta tai lisälaitteita alueelle, jolle turvavyöyry laajenee täyttyessään.

RÄJÄHDYSALTTIIT ALUEET

Katkaise laitteesta virta, kun olet räjähdysalttiilla alueella, esimerkiksi bensiinipumppujen lähellä. Kipinät voivat aiheuttaa räjähdysten tai tulipalon, joka voi johtaa henkilövahinkoihin tai jopa kuolemaan. Noudata rajoituksia alueilla, joilla käsitellään polttoaineita, kemiallisissa tuotantolaitoksissa ja räjäytystyömailla. Räjähdysalttiita alueita ei aina ole merkitty selvästi. Niitä ovat tavallisesti alueet, joilla kehoitetaan sammuttamaan moottori, veneiden kannenaluustilat, kemiallisten aineiden siirto- ja varastointitilat sekä alueet, joiden ilmassa on kemikaaleja tai hiukkasia. Tarkista nestekaasua (esimerkiksi propaania tai butaania) käyttävien ajoneuvojen valmistajilta, voiko tätä laitetta käyttää kyseisten ajoneuvojen lähellä.

HYVÄKSYNTÄTIETOJA

Tämä langaton laite täyttää suositukset, jotka koskevat altistumista radioaalloille.

Tämä langaton laite on radiolähetin ja -vastaanotin. Tuote on suunniteltu siten, ettei se ylitä riippumattoman tieteellisen ICNIRP-organisaation kansainvälisissä suosituksissa annettuja radioaalloille (radiotaajuisille sähkömagneettisille kentille) altistumista koskevia rajoja. Näihin suosituksiin sisältyvien turvamarginaalien tarkoituksena on varmistaa kaikkien ihmisten turvallisuus iästä ja terveydentilasta riippumatta. Altistumista koskevat suositukset perustuvat ominaisabsorptionopeuteen (SAR), joka ilmaisee päähän tai vartaloon kohdistuvan radiotaajuussäteilyn (RF) tehon lähetyksen aikana. ICNIRP-suositusten SAR-raja langattomille laitteille on 2,0 W/kg laskettuna keskimäärin 10 gramman kudossmassaa kohti.

SAR-testeissä käytetään laitteen normaaleja käyttöasentoja ja suurinta hyväksyttyä lähetystehoa laitteen kaikilla taajuuskaistoilla.

Tämä laite täyttää radiotaajuusaltistumista koskevat suositukset, kun laite on päätä vasten tai laitteen etäisyys kehosta on vähintään 1,5 senttimetriä. Kun laitteen kuljettamiseen vartaloon kiinnitettynä käytetään kantolaukkua, vyöpidikettä tai muuta pidikettä, sen ei tulisi sisältää metallia ja se tulisi asettaa siten, että laite on vähintään edellä mainitulla etäisyydellä kehosta.

Tietojen tai viestien lähetys edellyttää hyvälaatuista yhteyttä verkkoon. Tiedot siirretään vasta, kun tällainen yhteys on käytettävissä. Noudata etäisyyttä koskevia ohjeita, kunnes lähetys on päättynyt.

Normaalin käytön aikana SAR-arvot ovat yleensä selvästi edellä annettuja arvoja alhaisempia. Tämä johtuu siitä, että järjestelmän toiminnan tehostamista ja verkon häiriöiden ehkäisemistä varten mobiililaitteen käyttöteho alenee automaattisesti, kun puhelu ei edellytä täyttä tehoa. Kun lähtöteho on pienempi, myös SAR-arvo on alhaisempi.

Laitemalleista voi olla erilaisia versioita, joilla on eri arvot. Osia ja rakennetta voidaan muuttaa ajan myötä, ja jotkin muutokset voivat vaikuttaa SAR-arvoihin.

Lisätietoja on osoitteessa www.sar-tick.com. Huomaa, että langattomat laitteet voivat lähettää myös muulloin kuin puhelun aikana.

WHO (World Health Organization) on todennut, että nykyisen tieteellisen tiedon perusteella ei ole syytä ryhtyä erityisiin varotoimiin langattomia laitteita käytettäessä. Jos haluat rajoittaa altistumista, WHO suosittelee välttämään laitteen käyttöä tai käyttämään handsfree-sarjaa ja pitämään laitetta etäällä päästä ja vartalosta. Lisätietoja, selityksiä ja keskusteluja RF-altistumisesta on WHO:n verkkosivuilla osoitteessa www.who.int/health-topics/electromagnetic-fields#tab=tab_1.

Katso osoitteesta www.hmd.com/sar laitteen SAR-enimmäisarvo.

TIETOJA DIGITAALISESTA OIKEUKSIEN HALLINNASTA (DIGITAL RIGHTS MANAGEMENT)

Kun käytät tätä laitetta, noudata kaikkia lakeja ja kunnioita paikallisia käytäntöjä sekä muiden yksityisyyttä ja laillisia oikeuksia, kuten tekijänoikeuksia. Tekijänoikeussuoja saattaa estää kuvien, musiikin tai muun sisällön kopioimisen, muokkaamisen tai siirtämisen.

TEKIJÄNOIKEUDET JA MUITA HUOMAUTUKSIA

Tekijänoikeudet

Tuotteiden, toimintojen, sovellusten ja palvelujen saatavuus voi vaihdella alueittain. Lisätietoja saat jälleenmyyjältä tai palveluntarjoajaltasi. Tämä laite saattaa sisältää hyödykkeitä, tekniikkaa tai ohjelmia, joihin sovelletaan Yhdysvaltojen ja muiden maiden vientilakeja ja -määräyksiä. Käyttäjän tulee noudattaa tällaisia lakeja ja määräyksiä.

Tämän asiakirjan sisältö tarjotaan sellaisenaan. Sen virheettömyydestä, luotettavuudesta, sisällöstä tai soveltumisesta kaupankäynnin kohteeksi tai johonkin tiettyyn tarkoitukseen ei anneta mitään nimenomaista tai konkludenttista takuuta, ellei soveltuvalla lainsäädännöllä ole toisin määrätty. HMD Global varaa itselleen oikeuden muuttaa tätä asiakirjaa tai poistaa sen jakelusta milloin tahansa ilman etukäteisilmoitusta.

Ellei pakottavasta lainsäädännöstä muuta johdu, HMD Global tai sen lisenssinantajat eivät vastaa tietojen tai tulojen menetyksestä eivätkä mistään erityisistä, satunnaisista, epäsuorista tai välillisistä vahingoista.

Tämän asiakirjan sisällön jäljentäminen, siirtäminen tai jakeleminen kokonaan tai osittain missä tahansa muodossa on kielletty ilman HMD Globalin myöntämää kirjallista ennakkolupaa. HMD Global toteuttaa jatkuvan kehityksen periaatetta. HMD Global pidättää oikeuden tehdä muutoksia ja parannuksia mihin tahansa tässä asiakirjassa mainittuun tuotteeseen ilman ennakoilmoitusta.

HMD Global ei tee lupauksia laitteen mukana toimitettujen kolmansien osapuolten sovellusten toimivuudesta, sisällöstä tai käyttäjätuesta, ei anna niistä takuuta eikä ota niistä mitään vastuuta. Käyttämällä sovellusta hyväksyt, että sovellus toimitetaan sellaisena kuin se on.

Karttojen, pelien, musiikin ja videoiden lataaminen laitteeseen sekä kuvien ja videoiden lataaminen verkkoon voi merkitä suurien tietomäärien siirtämistä. Palveluntarjoaja saattaa veloittaa tiedonsiirrosta. Tuotteiden, palvelujen ja toimintojen saatavuus voi vaihdella alueittain. Lisätietoja ja tietoja eri kieliversioiden saatavuudesta saat paikalliselta jälleenmyyjältä.

Tietyt toiminnot, ominaisuudet ja tuotteen tekniset tiedot voivat vaihdella verkon mukaan ja niihin voi liittyä erillisiä lisäehtoja ja maksuja.

Kaikki tekniset tiedot, ominaisuudet ja muut tuotetiedot voivat muuttua ilman ennakoilmoitusta.

Laitteen käyttöä koskevat HMD Globalin henkilötietojen suojaperiaatteet, jotka ovat luettavissa osoitteessa <http://www.hmd.com/privacy>.

TM ja © 2025 HMD Global. Kaikki oikeudet pidätetään.

Bluetooth-sanamerkki ja -logot ovat Bluetooth SIG, Inc:n omaisuutta ja ne ovat HMD Globalin käytössä lisenssillä.

Microsoft ja Windows ovat Microsoft-konsernin tavaramerkkejä.

Mac® ja macOS® ovat Apple Inc:n tavaramerkkejä, jotka on rekisteröity Yhdysvalloissa sekä muissa maissa ja muilla alueilla.

Tämä tuote sisältää avoimen lähdekoodin ohjelmia. Saat näkyviin tietoja voimassa olevista tekijänoikeuksista ja muita huomautuksia, lupia ja ilmoituksia valitsemalla aloitusnäytössä *#6774#.