

NOKIA

Nokia 8000 4G

Käyttöopas

Sisällysluettelo

1	Tietoja tästä käyttöoppaasta	5
2	Käytön aloitus	6
	Näppäimet ja osat	6
	Puhelimen käyttöönotto ja käynnistäminen	7
	Lataa puhelin	10
3	Perustoiminnot	12
	Tutustu puhelimeesi	12
	Säädä äänenvoimakkuutta	12
	Kirjoita tekstiä	12
	Muuta tekstin kokoa	13
4	Ole yhteydessä ystäviin ja sukulaisiin	14
	Puhelut	14
	Osoitekirja	14
	Lähetä viestejä	15
	Lähetä sähköpostiviesti	15
5	Mukauta puhelinta	17
	Muuta ääniä	17
	Muuta aloitusnäytön ulkoasua	17
6	Kamera	18
	Valokuvat	18
	Videot	18
7	Internet ja yhteydet	20
	Selaa webiä	20
	Bluetooth®	20
	WLAN	20

8 Musiikki ja videot	22
Soitin	22
Radion kuuntelu	22
Videosoitin	22
Äänitys	23
9 Järjestä kalenterisi	24
Kello	24
Kalenteri	25
Laskin	25
Muistiinpanot	25
Muunnin	25
10 Kopioi sisältöä ja tarkista muisti	27
Kopioi sisältöä	27
Tiedostonhallinta	27
Muisti	27
11 Turvallisuus ja yksityisyys	28
Suojausasetukset	28
12 Tuotetietoja ja turvallisuutta koskevia tietoja	29
Turvallisuutesi vuoksi	29
Verkkopalvelut ja kustannukset	31
Hätäpuhelut	31
Laitteen ylläpito ja huolto	32
Kierrätys	33
Jäteastia, jonka päälle on merkitty rasti	33
Akku- ja laturitiedot	34
Pienet lapset	35
Lääketieteelliset laitteet	35
Kehon sisäiset lääketieteelliset laitteet	35

Kuulokyky	36
Suojaa laite haitalliselta sisällöltä	36
Ajoneuvot	36
Räjähdysalttiit alueet	36
Hyväksyntätietoja	37
Tietoja digitaalisesta oikeuksien hallinnasta (Digital Rights Management)	37
Tekijänoikeudet ja huomautukset	38

1 Tietoja tästä käyttöoppaasta

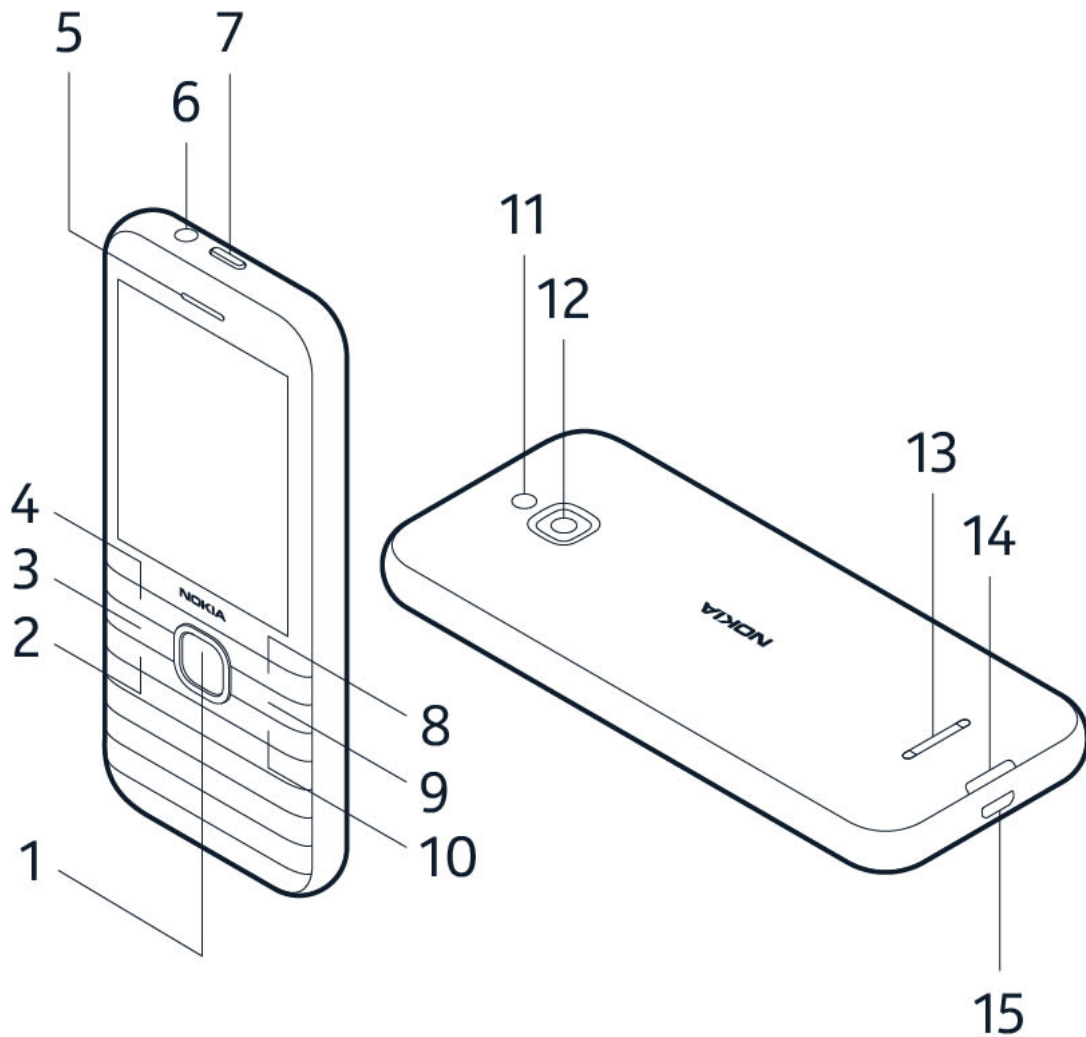


Tärkeää: Tärkeitä tietoja laitteen ja akun turvallisesta käytöstä saat lukemalla ”Tuote- ja turvallisuustiedot” ennen kuin otat laitteen käyttöön. Käyttöoppaasta saat tietoja uuden laitteesi käyttöönotosta.

2 Käytön aloitus

NÄPPÄIMET JA OSAT

Puhelimesi



Tämä käyttöopas koskee seuraavia malleja: TA-1305, TA-1300, TA-1303, TA-1311.

Puhelimesi näppäimet ja osat:

- | | |
|-------------------------|-----------------------------|
| 1. Selausnäppäin | 6. Kuulokemikrofoniliitântä |
| 2. Soitonnäppäin | 7. Virtanäppäin |
| 3. Monitoiminäppäin | 8. Oikea valintanäppäin |
| 4. Vasen valintanäppäin | 9. Paluunäppäin |
| 5. Kuuloke | 10. Lopetusnäppäin |

- 11. Salama
- 12. Kamera
- 13. Kaiutin
- 14. Takakannen avaussyvennyys
- 15. USB-liitäntä

Lukitse näppäimet pitämällä  painettuna ja valitsemalla **Lukitus**. Vapauta näppäinten lukitus valitsemalla **Avaa lukitus**.

Jotkin tässä käyttöoppaassa mainitut lisälaitteet, esimerkiksi laturi, kuuloke tai datakaapeli, myydään ehkä erikseen.

Osat ja liitännät, magneettisuus

Älä kytke laitetta tuotteisiin, jotka tuottavat lähtösignaaleja, sillä ne voivat vahingoittaa laitetta. Älä kytke ääniliittimeen jännitelähteitä. Jos kytket ääniliittimeen jonkin ulkoisen laitteen tai kuulokkeen, jota ei ole hyväksytty käytettäväksi tämän laitteen kanssa, kiinnitä erityistä huomiota äänenvoimakkuuteen.

Jotkin laitteen osat ovat magneettisia. Laite saattaa vetää puoleensa metallisia materiaaleja. Älä pidä luottokortteja tai muita magneettiraidallisia kortteja laitteen lähellä pidemmän aikaa, koska kortit voivat vahingoittua.

PUHELIMEN KÄYTTÖNOTTO JA KÄYNNISTÄMINEN

Nano-SIM-kortti



Tärkeää: Tämä laite on suunniteltu käytettäväksi vain nano-SIM-kortin kanssa. Yhteensopimattomien SIM-korttien käyttäminen voi vahingoittaa korttia tai laitetta sekä vioittaa kortille tallennettuja tietoja.

MicroSD-muistikortit

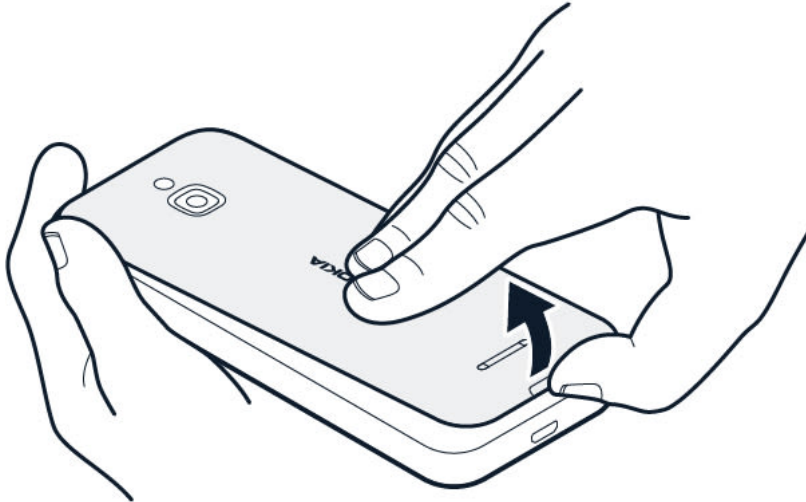


Käytä vain yhteensopivia muistikortteja, jotka on hyväksytty käytettäväksi tämän laitteen kanssa. Yhteensopimattomien korttien käyttäminen voi vahingoittaa korttia ja laitetta sekä vioittaa kortille tallennettuja tietoja.



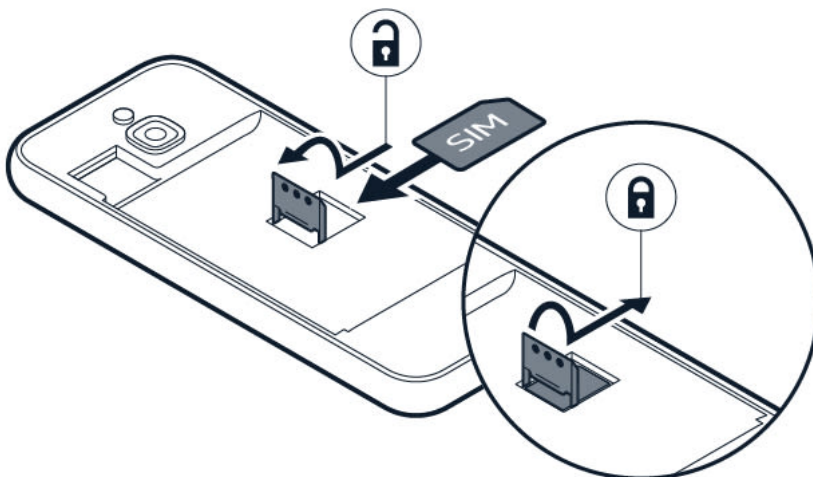
Huomautus: Katkaise laitteesta virta ja irrota laturi sekä muut laitteet ennen kuorien poistamista. Vältä koskettamasta elektronisia osia, kun vaihdat kuoria. Säilytä ja käytä laitetta aina siten, että kuoret ovat paikallaan.

Avaa takakansi



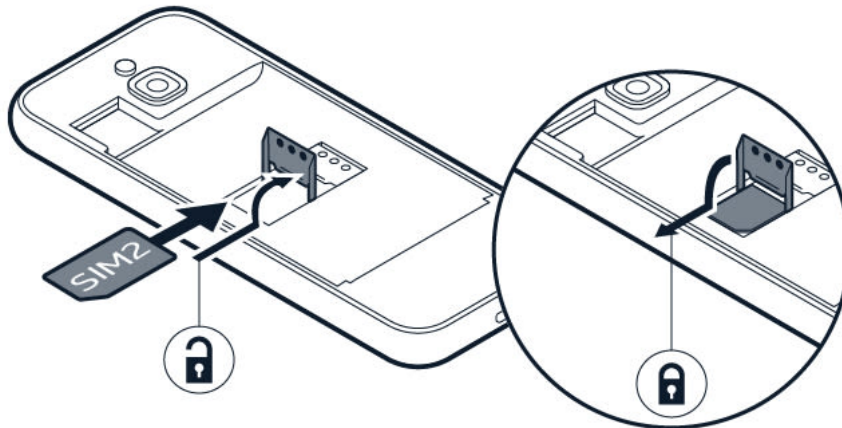
1. Aseta kynsi puhelimen alaosassa olevaan pieneen syvennykseen, nosta kuorta ja irrota se.
2. Jos akku on puhelimessa, irrota se.

Aseta SIM-kortti



1. Liu'uta SIM-kortin pidikettä vasemmalle ja avaa se.
2. Aseta nano-SIM-kortti SIM-korttipaikkaan etikettipuoli alaspäin.
3. Sulje pidike ja lukitse se paikalleen työntämällä sitä oikealle.

Aseta toinen SIM-kortti

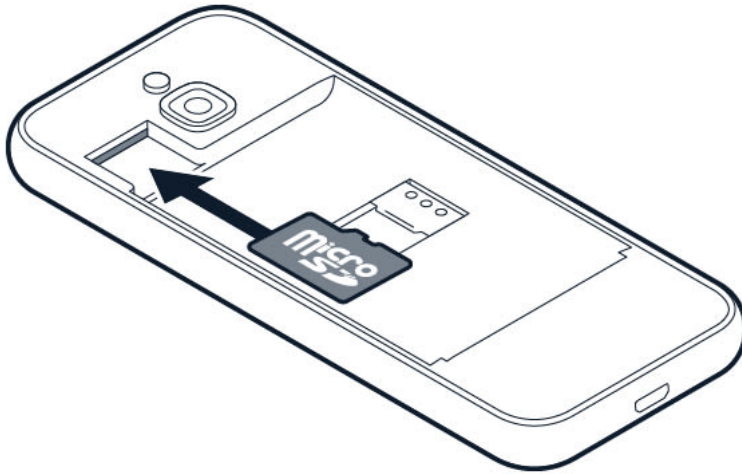


1. Liu'uta SIM2-korttipaikan SIM-korttipidikettä oikealle ja avaa se.
2. Aseta nano-SIM-kortti SIM2-korttipaikkaan etikettipuoli alaspäin.
3. Sulje pidike ja lukitse se paikalleen työntämällä sitä vasemmalle. Molemmat SIM-kortit ovat käytettävissä samanaikaisesti, kun laite ei ole käytössä, mutta jos toinen SIM-kortti on aktiivinen, esimerkiksi jos meneillään on puhelu, toinen kortti ei ehkä ole käytettävissä.



Vihje: Katso myyntipakkauksen tarrasta, voiko puhelimesiasi käyttää kahta SIM-korttia. Jos tarrassa on kaksi IMEI-koodia, sinulla on kahta SIM-korttia tukeva puhelin.

Aseta muistikortti



1. Liu'uta muistikortti muistikorttipaikkaan.
2. Aseta akku takaisin paikalleen.
3. Aseta kansi takaisin paikalleen.

Käynnistä puhelin

Pidä virtanäppäintä painettuna, kunnes puhelin alkaa väristä.

Valitse käytettävä SIM-kortti

1. Paina selausnäppäintä ja valitse **Asetukset** > **Verkko ja yhteydet** > **SIM-korttien hallinta**.
2. Valitse puheluihin käytettävä SIM-kortti valitsemalla **Lähtevät puhelut** ja sitten **SIM1** tai **SIM2**.
3. Valitse viesteihin käytettävä SIM-kortti valitsemalla **Lähtevät viestit** ja sitten **SIM1** tai **SIM2**.
4. Valitse mobiilidataan käytettävä SIM-kortti valitsemalla **Data** ja sitten **SIM1** tai **SIM2**.



Vihje: Anna SIM-korteille kuvaileva nimi, jotta pystyt erottamaan ne toisistaan. Valitse **SIM-korttien hallinta** -toiminnon asetuksissa kumpikin kortti, kirjoita nimi ja valitse **Tallenna**.

LATAA PUHELIN

Akkuun on ladattu jonkin verran virtaa tehtaalla, mutta se on ehkä ladattava uudelleen, ennen kuin voit käyttää puhelinta.

Lataa akku

1. Kytke laturi pistorasiaan.
2. Kytke laturi puhelimeen. Irrota lataamisen jälkeen laturi ensin puhelimesta ja sitten pistorasiasta.

Jos akku on täysin tyhjä, voi kestää useita minuutteja, ennen kuin latauksen symboli tulee näkyviin.



Vihje: Voit käyttää USB-latausta, kun pistorasiaa ei ole käytettävissä. Voit myös siirtää tietoja latauksen aikana. USB-latauksen teho vaihtelee paljon, ja latauksen alkaminen sekä laitteen käynnistyminen voivat kestää pitkään. Varmista, että tietokoneeseen on kytketty virta.

Säästä virtaa

Voit säästää virtaa toimimalla seuraavasti:

1. Lataa järkevästi: lataa akku aina täyteen.
2. Valitse vain tarvitsemasi äänet: mykistä tarpeettomat äänet, kuten näppäinäänet.
3. Käytä kaiuttimen asemesta johdollista kuulokemikrofonia.
4. Muuta puhelimen näytön asetuksia: aseta puhelimen näyttö pimenemään lyhyen viiveen jälkeen.
5. Vähennä näytön kirkkautta.
6. Käytä verkkoyhteyksiä, kuten Bluetoothia, mahdollisuuksien mukaan vain tarvittaessa: ota yhteydet käyttöön vain silloin, kun käytät niitä.
7. Poista WLAN-yhteyden jako käytöstä, kun Internet-jakoa ei tarvita.

3 Perustoiminnot

TUTUSTU PUHELIMEESI

Avaa sovellusluettelo

Paina selausnäppäintä.

Avaa sovellus tai valitse toiminto

Selaa sovelluksen tai toiminnon kohdalle ja valitse **VALITSE**.

Palaa edelliseen näkymään

Paina paluunäppäintä.

Palaa aloitusnäyttöön

Paina lopetusnäppäintä.

SÄÄDÄ ÄÄNENVOIMAKKUUTTA

Säädä äänenvoimakkuutta suuremmalle tai pienemmälle.

Onko puhelimesi soittoääntä vaikea kuulla meluisassa ympäristössä tai soiko puhelin liian kovalla äänellä? Voit muuttaa äänenvoimakkuutta oman mieltymyksesi mukaan.

Voit muuttaa äänenvoimakkuutta puhelun aikana painelemalla selausnäppäintä ylös- tai alaspäin.

Jos haluat muuttaa mediasovellusten, soittoäänten, hälytysten ja herätysten äänenvoimakkuutta, paina selausnäppäintä ja valitse **Asetukset**. Selaa oikealle **Personalisation**-kohtaan ja valitse **Ääni** > **Äänenvoim.**

Jos haluat muuttaa äänenvoimakkuutta radion tai musiikin kuuntelun aikana, valitse **Valinnat** > **Äänenvoim.**

KIRJOITA TEKSTIÄ

Tekstin kirjoittaminen näppäinten avulla on helppoa ja hauskaa.

Kirjoita näppäimistön avulla

Paina näppäintä toistuvasti, kunnes kirjain tulee näkyviin.

Jos haluat lisätä välilyönnin, paina **0**-näppäintä.

Jos haluat kirjoittaa erikoismerkin tai välimerkin, paina *****-näppäintä.

Voit vaihtaa isojen ja pienten kirjaimien välillä painamalla toistuvasti **#**-näppäintä.

Jos haluat kirjoittaa numeron, pidä numeronäppäintä painettuna.

Kirjoitustapa vaihtelee sovelluskohtaisesti.

MUUTA TEKSTIN KOKOA

Suurena tekstiä

Haluatko lukea näytössä suurempaa tekstiä?


1. Paina selausnäppäintä ja valitse **Asetukset**.
2. Selaa oikealle **Laite**-kohtaan ja valitse **Helppokäyttöisyys** > **Iso fonttikoko** > **Käytössä**.

4 Ole yhteydessä ystäviin ja sukulaisiin

PUHELUT

Soita puhelu

Opi soittamaan puheluja uudella puhelimellasi.

1. Kirjoita puhelinnumero. Kirjoita ulkomaanpuheluissa käytetty plusmerkki (+) painamalla kahdesti *-näppäintä.
2. Paina . Valitse tarvittaessa SIM-kortti, jota haluat käyttää.

Lopeta puhelu

Lopeta puhelu painamalla lopetusnäppäintä.

Jos puhelimen näyttö on siirtynyt lepotilaan puhelun aikana, paina virtanäppäintä ja lopeta sitten puhelu painamalla lopetusnäppäintä.

Vastaa puheluun

Paina .

OSOITEKIRJA

Lisää nimi

Tallenna ja järjestä ystäväsi puhelinnumerot.

1. Paina selausnäppäintä ja valitse **Osoitekirja**.
2. Valitse **Uusi**.
3. Kirjoita henkilön nimi ja puhelinnumero.
4. Valitse **TALLENNA**.

Valitse **Valinnat** > **Asetukset** > **Muisti** ja valitse se, haluatko tallentaa yhteystiedot puhelimen muistiin vai SIM-kortille.

Kopioi yhteystietoja


Kopioi yhteystietoja SIM-kortin ja puhelimen välillä.

Jos haluat kopioida yhteystietoja puhelimen ja SIM-kortin välillä, valitse **Valinnat** > **Kopioi osoitek.** ja valitse, haluatko kopioida yhteystietoja puhelimesta vai SIM-kortilta.

Jos haluat jakaa yhteystiedon ystävän kanssa, selaa henkilön kohdalle, valitse **Valinnat** > **Jaa** ja valitse esimerkiksi se, haluatko jakaa yhteystiedon sähköpostin, viestin vai Bluetoothin välityksellä.

Soita henkilölle

Voit soittaa henkilölle suoraan osoitekirjasta.

1. Paina selausnäppäintä ja valitse **Osoitekirja**.
2. Selaa henkilön kohdalle ja paina .

LÄHETÄ VIESTEJÄ

Kirjoita ja lähetä viestejä

1. Paina selausnäppäintä ja valitse **Viestit** > **Uusi**.
2. Paina Vastaanottaja-kentässä #, kunnes pystyt kirjoittamaan numeroita, ja kirjoita sitten puhelinnumero, tai valitse **Lisää**, jos haluat lisätä yhteyshenkilön yhteystietoluettelosta.
3. Kirjoita viestisi. Jos sinun on poistettava merkki, paina paluunäppäintä.
4. Valitse **Lähetä**. Valitse tarvittaessa SIM-kortti, jota haluat käyttää.

LÄHETÄ SÄHKÖPOSTIVIESTI

Voit lukea sähköpostiviestit ja vastata niihin puhelimella, kun olet matkalla.

Lisää sähköpostitili

Kun käytät Sähköposti-sovellusta ensimmäisen kerran, sinua pyydetään määrittämään sähköpostitilisi.

1. Paina selausnäppäintä ja valitse **Sähköposti**.
2. Valitse **Seuraava** ja kirjoita nimesi ja sähköpostiosoitteesi.
3. Valitse **Seuraava** ja kirjoita salasanasi.

Kirjoita sähköpostiviesti

1. Paina selausnäppäintä ja valitse **Sähköposti**.
2. Valitse **Kirjoita**.
3. Kirjoita **Vastaanottaja** -kenttään sähköpostiosoite.
4. Kirjoita viestin aihe ja teksti.
5. Valitse **Lähetä**.

5 Mukauta puhelinta

MUUTA ÄÄNIÄ

Voit valita uuden soittoäänien.

Vaihda soittoääni

1. Paina selausnäppäintä ja valitse **Asetukset**.
2. Selaa oikealle **Personalisation** -kohtaan ja valitse **Ääni** > **Äännet** > **Soittoäännet**.
3. Selaa soittoäänien kohdalle ja paina selausnäppäintä.

MUUTA ALOITUSNÄYTÖN ULKOASUA

Valitse uusi taustakuva

1. Paina selausnäppäintä ja valitse **Asetukset**.
2. Selaa oikealle **Mukautus** -kohtaan ja valitse **Näyttö** > **Taustakuva**.
3. Valitse **Kamera**, jos haluat ottaa uuden valokuvan taustakuvaksi, **Galleria**, jos haluat valita taustakuvan puhelimesi olevista kuvista, tai **Taustakuva**, jos haluat valita jonkin esimääritetyistä taustakuvista.

6 Kamera

VALOKUVAT

Et tarvitse erillistä kameraa, kun voit tallentaa muistosi puhelimellasi.

Ota valokuva

Tallenna tärkeät hetket puhelimesi kameralla.

1. Jos haluat ottaa kameran käyttöön, paina selausnäppäintä ja valitse **Kamera**.
2. Voit ottaa valokuvan painamalla selausnäppäintä.

Ota valokuvia ajastimella

Haluatko itsekin ehtiä kuvaan? Kokeile ajastinta.

1. Paina selausnäppäintä ja valitse **Kamera**.
2. Valitse **Valinnat**, selaa oikealle **Itselaukaisin**-kohtaan ja valitse aika.
3. Ota valokuva painamalla selausnäppäintä.

Katsele ottamaasi valokuvaa

Saat kuvan näkyviin heti otettuasi sen valitsemalla **Esikatsele**. Jos haluat katsoa valokuvan myöhemmin, paina selausnäppäintä ja valitse **Galleria**.

VIDEOT

Et tarvitse erillistä videokameraa, kun voit kuvata videomuistoja puhelimellasi.

Kuvaa videoita

Sen lisäksi, että voit ottaa puhelimella valokuvia, voit kuvata sillä myös videoita.

1. Paina selausnäppäintä ja valitse **Kamera**.
2. Voit aloittaa tallennuksen selaamalla oikealle ja painamalla selausnäppäintä.
3. Lopeta tallennus painamalla selausnäppäintä.

Katso kuvaamasi video

Voit katsoa videon heti kuvauksen jälkeen valitsemalla [Esikatsela](#) . Jos haluat katsoa videon myöhemmin, paina selausnäppäintä ja valitse [Video](#) .

7 Internet ja yhteydet

SELAA WEBIÄ

Muodosta yhteys Internetiin

Lue uutisia ja selaa suosikkisivustojasi liikkeellä ollessasi.

1. Paina selausnäppäintä ja valitse **Internet**.
2. Valitse **Hae Internetistä**.
3. Kirjoita web-osoite ja valitse **SIIRRY**.
4. Liikuta hiiriosoitinta selaimessa selausnäppäimellä.

Tyhjennä selaushistoria

1. Paina selausnäppäintä ja valitse **Asetukset**.
2. Selaa oikealle **Yksityisyys ja turvallisuus** -kohtaan ja valitse **Selailun yksityisyys**.
3. Valitse **Tyhjennä selaushistoria**.

BLUETOOTH®

Yhdistä puhelimesi Bluetoothin kautta muihin laitteisiin.

Ota Bluetooth käyttöön

1. Paina selausnäppäintä ja valitse **Asetukset** > **Verkko ja yhteydet** > **Bluetooth**.
2. Muuta asetuksen **Bluetooth** arvoksi **Käytössä**.
3. Valitse **Läheiset laitteet**, jos haluat etsiä uuden laitteen, tai **Pariliitetyt laitteet**, jos haluat etsiä laitteen, joka on jo aikaisemmin liitetty puhelimen pariin.

WLAN

Yhdistä puhelimesi Bluetoothin kautta muihin laitteisiin.

Ota WLAN käyttöön.

1. Paina selausnäppäintä ja valitse **Asetukset** > **Verkko ja yhteydet** > **WLAN**.
2. Muuta asetuksen **WLAN** arvoksi **Käytössä**.
3. Valitse **Käytettävissä olevat verkot** ja haluamasi verkko, anna tarvittaessa salasana ja valitse **Yhdistä**.

Käytä puhelintasi WLAN-tukiasemana

Tarvitsetko kannettavalla tietokoneellasi verkkoyhteyden? Voit käyttää puhelintasi WLAN-tukiasemana.

1. Paina selausnäppäintä ja valitse **Asetukset** > **Verkko ja yhteydet** > **Internet-jako**.
2. Jos sinulla on kaksois-SIM-puhelin, valitse, kumpaa SIM-korttia haluat käyttää jakamiseen.
3. Ota **WLAN-tukiasema** käyttöön.

Voit nyt esimerkiksi ottaa WLAN-yhteyden kannettavalla tietokoneella käyttöön ja yhdistää tietokoneen puhelimen WLAN-tukiasemaan.

8 Musiikki ja videot

SOITIN

Kuuntele musiikkia

1. Paina selausnäppäintä ja valitse **Musiikki**.
2. Valitse, haluatko näyttää soittolistat, esittäjät, albumit tai kappaleet.
3. Selaa kappaleen kohdalle ja paina selausnäppäintä.



Vihje: Jos haluat asettaa kappaleen soittoääneksi, vieritä oikealle **Kappaleet** -kohtaan, vieritä haluamasi kappaleen kohdalle ja valitse **Valinnat** > **Tallenna soittoääneksi**.

RADION KUUNTELU

Hae radiokanavia

Radion kuuntelua varten puhelimeen on liitettävä yhteensopiva kuuloke. Kuuloke toimii antennina. Vianmääritysvihje: jos radio ei toimi, varmista, että kuuloke on liitetty kunnolla.

Paina selausnäppäintä ja valitse **FM-radio** > **OTA KÄYTTÖÖN**.

Voit hakea käytettävissä olevia radiokanavia valitsemalla **Kanavat** > **Valinnat** > **Hae kanavia**.

Voit tallentaa radiokanavan valitsemalla **Kanavat** > **Valinnat** > **Lisää suosikkeihin**.

Voit siirtyä tallennettuun kanavaan valitsemalla **Kanavat** > **Suosikit** ja kanavan luettelosta.

Voit säätää äänenvoimakkuutta valitsemalla **Valinnat** > **Äänenvoim.** ja vierittämällä ylös- tai alaspäin.

Voit sammuttaa radion valitsemalla **POISTA KÄYTTÖSTÄ**.



Vihje: Jos haluat kuunnella radiokanavaa puhelimen kaiuttimista, valitse **Valinnat** > **Vaihda kaiuttimeen**. Pidä kuulokkeet liitettynä.

VIDEOSOITIN

Katso suosikkivideoitasi missä tahansa.

Toista video

1. Paina selausnäppäintä ja valitse **Video** .
2. Selaa katsottavan videon kohdalle ja paina selausnäppäintä.
3. Selausnäppäimellä voit keskeyttää toiston ja jatkaa sitä videota katsottaessa.

Jos haluat katsoa videon koko näytön tilassa, valitse **Koko näyttö** .

Voit säätää äänenvoimakkuutta valitsemalla **Valinnat** > **Äänenvoim.**

Jos haluat jakaa videon ystävän kanssa, valitse **Valinnat** > **Jaa** ja valitse esimerkiksi se, haluatko jakaa yhteystiedon sähköpostin, viestin vai Bluetoothin välityksellä.



Vihje: Kaikkia videotiedostomuotoja ei tueta.

ÄÄNITYS

Tallenna äänileike

1. Paina selausnäppäintä ja valitse **Äänitys** .
2. Jos haluat tallentaa, valitse **Uusi** ja paina selausnäppäintä.
3. Lopeta äänitys valitsemalla **Valmis** .

9 Järjestä kalenterisi

KELLO

Opi käyttämään kelloa ja ajastimia ehtiäksesi kaikkialle ajoissa.

Aseta hälytys

Eikö sinulla ole kelloa? Käytä puhelinta herätyskellona.

1. Paina selausnäppäintä ja valitse **Kello**.
2. Valitse **Uusi** > **Aika**, aseta aika selausnäppäimellä ja valitse **Tallenna**.
3. Aseta tarvittaessa hälytys toistamaan hälytysääni tai anna hälytykselle nimi.
4. Valitse **Tallenna**.

Jos tarvitset usein hälytyksen samaan aikaan, mutta et halua asettaa hälytystä toistettavaksi, selaa hälytyksen kohdalle ja valitse **OTA KÄYTTÖÖN**. Hälytysääni soi määrittämänsä aikana.

Ajastin

Jos tarvitset hälytyksen, mutta et halua luoda hälytystä herätyskellossa, käytä ajastinta. Voit esimerkiksi ajastaa jotakin, joka on valmistumassa keittiössä.

1. Paina selausnäppäintä ja valitse **Kello**.
2. Selaa oikealle **Ajastin**-kohtaan.
3. Valitse **ASETA** ja aseta tarvittava aika selausnäppäimellä.
4. Valitse **KÄYNNISTÄ**.

Sekuntikello

1. Paina selausnäppäintä ja valitse **Kello**.
2. Selaa oikealle **Sekuntikello**-kohtaan ja valitse **KÄYNNISTÄ**.
3. Valitse **Kierros**, kun kierros on suoritettu.

Voit pysäyttää sekuntikellon valitsemalla **TAUKO** > **Nollaa**.

KALENTERI

Tarvitseeko sinun muistaa tärkeä tapahtuma? Lisää se kalenteriin.

Lisää kalenterimuistutus

1. Paina selausnäppäintä ja valitse **Kalenteri** > **KALENTERI**.
2. Selaa haluamasi päivämäärän kohdalle ja valitse **Lisää**.
3. Anna tapahtuman tiedot.
4. Valitse, haluatko lisätä tapahtumalle muistutuksen.
5. Valitse **Tallenna**.

LASKIN

Opi tekemään yhteen-, vähennys-, kerto- ja jakolaskuja puhelimesi laskimella.

Tee laskelma

1. Paina selausnäppäintä ja valitse **Laskin**.
2. Syötä laskusi ensimmäinen tekijä, valitse selausnäppäimellä laskutoimitus ja syötä toinen tekijä.
3. Näet laskutoimituksen tuloksen painamalla selausnäppäintä.

MUISTIINPANOT

Kirjoita muistiinpano

1. Paina selausnäppäintä ja valitse **Muistiinp.** > **Uusi**.
2. Kirjoita muistiinpano ja valitse **Tallenna**.

Jos haluat jakaa muistiinpanon, valitse **Valinnat** > **Jaa** ja jakotapa.

MUUNNIN

Haluatko muuttaa Celsius-asteet Fahrenheit-asteiksi tai senttimetrit tuumiksi? Käytä muunninta.

Muunna mittayksiköitä

1. Paina selausnäppäintä ja valitse **Yksikkömuunnin**.
2. Valitse muunnoksen tyyppi.
3. Avaa käytettävissä olevien mittayksiköiden luettelo painamalla selausnäppäintä ja valitse mittayksikkö, josta haluat muuntaa.
4. Selaa toisen mittayksikön kohdalle, paina selausnäppäintä ja valitse mittayksikkö, johon haluat muuntaa.
5. Anna muunnettava arvo numeronäppäimillä. Muunnin näyttää muunnetun arvon automaattisesti.

10 Kopioi sisältöä ja tarkista muisti

KOPIOI SISÄLTÖÄ

Kopioi luomaasi sisältöä puhelimen ja tietokoneen välillä.

Kopioi sisältöä puhelimen ja tietokoneen välillä

Sisällön kopioiminen puhelimen muistista edellyttää, että puhelimeen on asennettu muistikortti.

1. Paina selausnäppäintä ja valitse **Asetukset**.
2. Selaa oikealle **Tallennus**-kohtaan ja valitse asetuksen **USB-muisti** arvoksi **Käytössä**.
3. Liitä puhelin yhteensopivaan tietokoneeseen yhteensopivalla USB-kaapelilla.
4. Avaa tietokoneessasi tiedostonhallinta, kuten Resurssienhallinta, ja selaa puhelimesi kohdalle. Näet puhelimeen ja mahdollisesti asetetulle muistikortille tallennetun sisällön.
5. Vedä ja pudota kohteita puhelimen ja tietokoneen välillä.

TIEDOSTONHALLINTA

Onko sinun löydettävä tärkeät tiedostot nopeasti? Avaa Tiedostonhallinta.

Etsi tiedostosi

Voit etsiä tiedostosi nopeasti painamalla selausnäppäintä ja valitsemalla **Tiedostonhallinta**. Jos haluat etsiä kohteita puhelimesta, valitse **Sisäinen**. Jos haluat etsiä kohteita muistikortilta, valitse **SD-kortti**.

MUISTI

Voit tarvittaessa tarkistaa, kuin paljon puhelimessa on käytettyä ja vapaata muistia.

Tarkista käytetyn ja vapaan muistin määrä

1. Paina selausnäppäintä ja valitse **Asetukset**.
2. Selaa oikealle **Tallennus**-kohtaan ja tarkista **Media** ja **Sovellustiedot** selvittääksesi käytetyn ja käytettävissä olevan muistin määrän.

11 Turvallisuus ja yksityisyys

SUOJAUSASETUKSET

Voit muokata käytettävissä olevia suojausasetuksia.

Tarkista sovellusten käyttöoikeudet

1. Paina selausnäppäintä ja valitse **Asetukset**.
2. Selaa oikealle **Yksityisyys ja turvallisuus** -kohtaan ja valitse **Sovellusten lupa**.
3. Valitse sovellus, niin voit tarkistaa, millaisia käyttöoikeuksia se pyytää. Voit myöntää tai estää käyttöoikeudet.

Hallitse Internetin tietosuoja-asetuksia

1. Paina selausnäppäintä ja valitse **Asetukset**.
2. Selaa oikealle **Yksityisyys ja turvallisuus** -kohtaan ja valitse **Älä seuraa**.
3. Valitse, haluatko sallia sivustoille, että ne seuraavat selaamistasi.

12 Tuotetietoja ja turvallisuutta koskevia tietoja

TURVALLISUUTESI VUOKSI

Lue nämä perusohjeet. Ohjeiden noudattamatta jättäminen saattaa olla vaarallista tai paikallisten lakien ja säädösten vastaista. Saat lisätietoja lukemalla koko oppaan.

SULJE LAITE RAJOITETUILLA ALUEILLA



Katkaise laitteesta virta, kun langattoman laitteen käyttö on kielletty tai se voi aiheuttaa häiriöitä tai vaaratilanteen, esimerkiksi ilma-aluksissa, sairaaloissa sekä lääketieteellisten laitteiden, polttoaineiden, kemikaalien tai räjäytystyömaiden lähellä. Noudata kaikkia ohjeita rajoitetuilla alueilla.

LIIKENNETURVALLISUUS



Noudata kaikkia paikallisia lakeja. Älä koskaan käytä käsiäsi muuhun kuin ajoneuvon hallintaan sitä ajaessasi. Aseta ajaessasi ajoturvallisuus etusijalle.

HÄIRIÖT



Kaikki langattomat laitteet ovat alttiita häiriöille, jotka voivat vaikuttaa laitteiden toimintaan.

VALTUUTETTU HUOLTO



Vain valtuutettu huoltoliike saa asentaa tai korjata tuotteen.

AKUT, LATURIT JA MUUT LISÄLAITTEET



Käytä vain sellaisia akkuja, latureita ja muita lisälaitteita, jotka HMD Global Oy on hyväksynyt käytettäväksi tämän laitteen kanssa. Älä yhdistä yhteensopimattomia tuotteita toisiinsa.

PIDÄ LAITE KUIVANA



Jos laitteesi on vedenpitävä, tarkista sen IP-luokitus laitteen teknisistä tiedoista, joista saat lisäohjeita.

KUULON SUOJAAMINEN



Älä kuuntele pitkiä aikoja suurella äänenvoimakkuudella. Näin voit estää mahdolliset kuulovauriot. Noudata varovaisuutta pitäessäsi laitetta lähellä korvaasi kaiuttimen käytön aikana.

SAR



Tämä laite täyttää radiotaajuusaltistumista koskevat suositukset, kun sitä käytetään normaalissa käyttöasennossa korvaa vasten tai siten, että sen etäisyys kehosta on vähintään 1,5 senttimetriä. Tarkat SAR-enimmäisarvot ovat tämän käyttöohjeen osiossa Hyväksyntätietoja (SAR). Lisätietoja on tämän käyttöoppaan Hyväksyntätietoja (SAR) -osiossa tai osoitteessa www.sar-tick.com.

VERKKOPALVELUT JA KUSTANNUKSET

Joidenkin toimintojen ja palvelujen käyttäminen sekä sisällön lataaminen (myös ilmaistuotteiden) edellyttävät yhteyttä verkkoon. Tämä voi aiheuttaa suurten tietomäärien siirtämisen ja siihen voi liittyä tiedonsiirtomaksuja. Lisäksi joidenkin toimintojen käyttäminen voi edellyttää palvelun tilaamista.

HÄTÄPUHELUT



Tärkeää: Yhteyksiä ei voida taata kaikissa oloissa. Älä koskaan luota ainoastaan matkapuhelimeen välttämättömässä viestinnässä, kuten hätätilanteissa.

Ennen soittamista:

- Kytke puhelimeen virta.
- Jos puhelimen näyttö ja näppäimistö on lukittu, avaa niiden lukitus.
- Siirry paikkaan, jossa signaali on riittävän voimakas.

1. Paina lopetusnäppäintä toistuvasti, kunnes näkyviin tulee aloitusnäyttö.
2. Kirjoita sen alueen yleinen hätänumero, jossa olet. Hätänumerot vaihtelevat alueittain.
3. Paina soittonäppäintä.
4. Anna tarvittavat tiedot niin tarkasti kuin mahdollista. Älä katkaise puhelua, ennen kuin saat siihen luvan.

Voit joutua tekemään myös seuraavat toimet:

- Aseta SIM-kortti puhelimeen.
- Jos puhelin pyytää antamaan PIN-koodin, kirjoita sen alueen yleinen hätänumero, jolla olet, ja paina soittonäppäintä.
- Poista käytöstä puhelimesi puhelunrajoitukset, kuten puhelunesto, sallitut numerot tai rajattu käyttäjäryhmä.

LAITTEEN YLLÄPITO JA HUOLTO

Käsittele laitetta, akkua, laturia ja lisälaitteita varovasti. Seuraavat ohjeet auttavat sinua pitämään laitteesi toimintakunnossa.

- Pidä laite kuivana. Sade, ilmankosteus ja kaikenlaiset nesteet ja kosteus voivat sisältää mineraaleja, jotka syövyttävät elektronisia piirejä.
- Älä käytä tai säilytä laitetta pölyisessä tai likaisessa paikassa.
- Älä säilytä laitetta kuumassa. Korkeat lämpötilat voivat vahingoittaa laitetta tai akkua.
- Älä säilytä laitetta kylmässä. Kun laitteen lämpötila palautuu normaaliksi, sen sisälle voi muodostua kosteutta, joka saattaa vahingoittaa laitetta.
- Älä avaa laitetta muulla tavoin kuin käyttöoppaassa annettujen ohjeiden mukaisesti.
- Hyväksymättömät muutokset saattavat vahingoittaa laitetta ja voivat olla radiolaitteita koskevien määräysten vastaisia.
- Älä pudota, kolhi tai ravista laitetta tai akkua. Kovakourainen käsittely voi vahingoittaa laitetta.
- Puhdista laitteen pinta vain pehmeällä, puhtaalla ja kuivalla kankaalla.
- Älä maalaa laitetta. Maali voi estää laitetta toimimasta kunnolla.
- Pidä laite etäällä magneeteista ja magneettikentistä.

- Varmista tärkeiden tietojen säilyminen tallentamalla ne ainakin kahteen eri paikkaan, esimerkiksi laitteen muistiin, muistikortille tai tietokoneeseen, tai kirjoita tärkeät tiedot muistiin.

Pitkään käytettäessä laite saattaa tuntua lämpimältä. Useimmissa tapauksissa tämä on normaalia. Välttääkseen ylikuumentumisen laite voi automaattisesti hidastaa toimintaansa, sulkea sovelluksia, keskeyttää latauksen ja tarvittaessa katkaista virran. Jos laite ei toimi kunnolla, vie se lähimpään valtuutettuun huoltoliikkeeseen.

KIERRÄTYS



Palauta käytetyt elektroniset tuotteet, akut ja pakkausmateriaalit aina erityisiin keräyspisteisiin. Tällä tavoin ehkäiset valvomaton jätteen hävittäminen ja edistät materiaalien kierrätystä. Sähkölaitteet ja elektroniset tuotteet sisältävät monia arvokkaita materiaaleja, kuten metalleja (esimerkiksi kuparia, alumiinia, terästä ja magnesiumia) ja arvometalleja (esimerkiksi kultaa, hopeaa ja palladiumia). Kaikki laitteessa käytetyt materiaalit voidaan kierrättää tai niitä voidaan käyttää energiantuotannossa.

JÄTEASTIA, JONKA PÄALLE ON MERKITYY RASTI

Jäteastia, jonka päälle on merkitty rasti



Tuotteeseen, akkuun, painettuun ohjeeseen tai pakkaukseen merkitty jäteastia, jonka päälle on merkitty rasti, tarkoittaa, että kaikki elektroniset tuotteet ja akut on toimitettava erilliseen keräyspisteeseen, kun tuote on käytetty loppuun. Muista ensin poistaa laitteesta henkilökohtaiset tiedot. Näitä tuotteita ei saa heittää lajittelemattoman yhdyskuntajätteen joukkoon. Toimita ne kierrätyspisteeseen. Lisätietoja lähimmästä kierrätyspisteestä saat paikalliselta jäteviranomaiselta tai lue HMD:n takaisinottoohjelmasta ja sen saatavuudesta maassasi osoitteessa www.hmd.com/phones/support/topics/recycle.

AKKU- JA LATURITIEDOT

Akku- ja laturitiedot

Painetusta oppaasta voit tarkistaa, onko puhelimesiasi irrotettava vai kiinteä akku.

Laitteet, joissa on irrotettava akku Käytä laitetta vain alkuperäisen akun kanssa. Akku voidaan ladata ja purkaa satoja kertoja, mutta lopulta se kuluu loppuun. Kun puhe- ja valmiusajat ovat huomattavasti tavallista lyhyempiä, vaihda akku.

Laitteet, joissa on kiinteä akku Älä yritä irrottaa akkua, koska laite voi vahingoittua. Akku voidaan ladata ja purkaa satoja kertoja, mutta lopulta se kuluu loppuun. Kun puhe- ja valmiusajat ovat huomattavasti tavallista lyhyempiä, vie laite lähimpään valtuutettuun huoltoliikkeeseen akun vaihtoa varten.

Lataa laite yhteensopivan laturin avulla. Laturin pistoketyyppi voi vaihdella. Latausaika voi vaihdella laitteen kapasiteetin mukaan.

Akkujen ja laturien turvallisuustiedot

Kun laitteen lataaminen on päättynyt, irrota laturi laitteesta ja pistorasiasta. Huomaa, että jatkuvan lataamisen ei pitäisi kestää yli 12 tuntia. Jos täyteen ladattua akkua ei käytetä, lataus purkautuu itsestään ajan myötä.

Ääriämpötilat vähentävät akun tehoa ja käyttöaika. Jotta laitteen suorituskyky olisi mahdollisimman hyvä, pidä akku aina 15–25 °C:n lämpötilassa. Laite, jossa on kuuma tai kylmä akku, ei ehkä tilapäisesti toimi. Huomaa, että kylmissä lämpötiloissa akun varaus voi purkautua nopeasti ja jännite voi laskea niin paljon, että puhelin sammuu muutamassa minuutissa. Pidä puhelimesi lämpimänä, kun olet ulkona kylmissä lämpötiloissa.

Noudata paikallisia määräyksiä. Jos mahdollista, kierrätä osat. Akkuja ei saa heittää talousjätteen sekaan.

Älä altista akkua erittäin matalalle ilmanpaineelle tai jätä sitä paikkaan, jossa on erittäin kuumaa, äläkä esimerkiksi hävitä akkua polttamalla, sillä akku voi räjähtää tai siitä voi vuotaa syttyvää nestettä tai kaasua.

Älä pura, leikkaa, purista, taivuta tai puhko akkuja äläkä vaurioita niitä muulla tavoin. Jos akku vuotaa, älä päästä nestettä kosketuksiin ihon tai silmien kanssa. Mikäli näin käy, huuhtelee kosketusalue välittömästi vedellä tai hakeudu lääkäriin. Älä yritä muokata akkua tai asettaa akkuun vieraita aineksia, äläkä upota akkua veteen tai muuhun nesteeseen tai altista akkua vedelle tai muille nesteille. Vahingoittunut akku voi räjähtää.

Käytä akkua ja laturia vain niiden aiottuun käyttötarkoitukseen. Virheellinen käyttö tai hyväksymättömien tai yhteensopimattomien akkujen tai laturien käyttö voi aiheuttaa tulipalo- ja räjähdysriskin tai muita vaaratilanteita, ja se voi tehdä laitteesta hyväksynnän vastaisen tai mitätöidä sitä koskevan takuun. Jos epäilet akun tai laturin vioittuneen, vie se huoltoliikkeeseen tai puhelimen myyjälle tarkistettavaksi, ennen kuin jatkat sen käyttöä. Älä koskaan käytä vahingoittunutta akkua tai laturia. Käytä laturia vain sisällä. Älä lataa laitteen akkua ukonilmalla. Jos myyntipakkauksessa ei ole laturia, lataa laite käyttämällä

datakaapelia (sisältyy toimitukseen) ja USB-verkkolaitetta (myydään ehkä erikseen). Voit ladata laitteen muiden valmistajien kaapeleilla ja verkkolaitteilla, jotka ovat vähintään USB 2.0 -standardin mukaisia ja vastaavat maakohtaisia määräyksiä sekä kansainvälisiä ja alueellisia turvallisuusstandardeja. Muut verkkolaitteet eivät ehkä ole sovellettavien turvallisuusstandardien mukaisia, ja lataaminen tällaisilla verkkolaitteilla voi johtaa omaisuuden menettämiseen tai henkilövahinkoihin.

Kun irrotat laturin tai lisälaitteen johdon, ota kiinni ja vedä pistokkeesta, älä johdosta.

Laitteita, joissa on irrotettava akku, koskevat myös seuraavat ohjeet:

- Katkaise laitteesta virta ja irrota laturi aina ennen kuin irrotat kansia tai akun.
- Akku voi joutua oikosulkuun, jos jokin metalliesine koskettaa akun metalliliuskoja. Tämä voi vahingoittaa akkua tai muuta esinettä.

PIENET LAPSET

Laite ja sen lisälaitteet eivät ole leikkikaluja. Ne voivat sisältää pieniä osia. Pidä ne poissa pienten lasten ulottuvilta.

LÄÄKETIETEELLISET LAITTEET

Radiolähetinlaitteet, mukaan lukien matkapuhelimet, voivat haitata puutteellisesti suojatun lääketieteellisen laitteen toimintaa. Keskustele lääkärin tai lääketieteellisen laitteen valmistajan kanssa, jos haluat varmistaa, että laite on riittävän hyvin suojattu ulkoista radiotaajuusenergiaa vastaan.

KEHON SISÄISET LÄÄKETIETEELLISET LAITTEET

Kehon sisäisten lääketieteellisten laitteiden (kuten sydämentahdistimien, insuliinipumppujen ja neurosimulaattorien) valmistajat suosittelevat, että langaton laite pidetään vähintään 15,3 cm:n päässä lääketieteellisestä laitteesta, jotta vältettäisiin laitteelle mahdollisesti aiheutuva häiriö. Henkilöiden, joilla on tällainen laite, tulee toimia seuraavasti:

- Pidä langaton laite aina yli 15,3 senttimetrin (6 tuuman) etäisyydellä lääketieteellisestä laitteesta.
- Langatonta laitetta ei pitäisi kuljettaa rintataskussa.
- Laite tulee pitää vastakkaisella korvalla lääketieteelliseen laitteeseen nähden.
- Langattomasta laitteesta on katkaistava virta, jos on syytä epäillä, että laite häiritsee lääketieteellistä laitetta.
- Kehon sisäisen lääketieteellisen laitteen valmistajan ohjeita on noudatettava.

Jos sinulla on kysymyksiä, jotka koskevat langattoman laitteen käyttöä kehon sisäisen lääketieteellisen laitteen kanssa, ota yhteys terveydenhoidon ammattihenkilöön.

KUULOKYKY



Varoitus: Kuulokkeiden käyttäminen voi vaikuttaa kykyysi kuulla ulkopuolisia ääniä. Älä käytä kuulokkeita silloin, kun se voi vaarantaa turvallisuutesi.

Jotkin langattomat laitteet saattavat häiritä joitakin kuulolaitteita.

SUOJAA LAITE HAITALLISELTA SISÄLLÖLTÄ

Laitteesi voi altistua viruksille ja muulle haitalliselle sisällölle. Noudata seuraavia varotoimia:

- Ole varovainen avatessasi viestejä. Niissä voi olla vahingollisia ohjelmia, tai ne voivat olla muulla tavoin haitallisia laitteellesi tai tietokoneellesi.
- Ole varovainen, kun hyväksyt yhteyspyyntöjä, selaat Internetiä tai lataat sisältöä. Älä hyväksy Bluetooth-yhteyksiä lähteistä, joihin et luota.
- Asenna ja käytä palveluita ja ohjelmistoja vain sellaisista lähteistä, joihin luotat ja jotka tarjoavat riittävän suojan.
- Asenna virustorjunta- ja muut tietoturvaohjelmistot laitteellesi ja mihin tahansa liitettyyn tietokoneeseen. Käytä vain yhtä virustentorjuntaohjelmistoa kerrallaan. Useiden ohjelmien käyttäminen voi vaikuttaa laitteen ja/tai tietokoneen suorituskykyyn ja toimintaan.
- Jos käytät esiasennettuja kirjanmerkkejä ja linkkejä kolmansien osapuolien Internet-sivustoille, ryhdy asianmukaisesti varotoimiin. HMD Global ei tue näitä sivustoja eikä vastaa niistä.

AJONEUVOT

Radiosignaalit saattavat vaikuttaa ajoneuvojen väärin asennettuihin tai puutteellisesti suojattuihin elektroniisiin järjestelmiin. Lisätietoja saat ajoneuvon tai sen laitteiden valmistajalta. Vain valtuutettu huoltoliike saa asentaa laitteen ajoneuvoon. Virheellinen asennus voi olla vaarallista ja se voi mitätöidä takuun. Tarkista säännöllisesti, että ajoneuvosi kaikki langattomat laitteet ovat kunnolla paikallaan ja toimivat oikein. Älä säilytä tai kuljeta syttyviä tai räjähdysalttiita materiaaleja samassa tilassa laitteen, sen osien tai lisälaitteiden kanssa. Älä aseta laitetta tai lisälaitteita alueelle, jolle turvatyyny laajenee täyttyessään.

RÄJÄHDYSALTTIIT ALUEET

Katkaise laitteesta virta, kun olet räjähdysalttiilla alueella, esimerkiksi bensiinipumppujen lähellä. Kipinät voivat aiheuttaa räjähdysten tai tulipalon, joka voi johtaa henkilövahinkoihin tai jopa kuolemaan. Noudata rajoituksia alueilla, joilla käsitellään polttoaineita, kemiallisissa tuotantolaitoksissa ja räjäytystyömailla. Räjähdysalttiita alueita ei aina ole merkitty selvästi. Niitä ovat tavallisesti alueet, joilla kehoitetaan sammuttamaan moottori, veneiden kannenalustilat, kemiallisten aineiden siirto- ja varastointilat sekä alueet, joiden ilmassa on kemikaaleja tai hiukkasia. Tarkista nestekaasua (esimerkiksi propaania tai butaania) käyttävien ajoneuvojen valmistajilta, voiko tätä laitetta käyttää kyseisten ajoneuvojen lähellä.

HYVÄKSYNTÄTIETOJA

Tämä langaton laite täyttää suositukset, jotka koskevat altistumista radioaalloille.

Tämä langaton laite on radiolähetin ja -vastaanotin. Tuote on suunniteltu siten, ettei se ylitä riippumattoman tieteellisen ICNIRP-organisaation kansainvälisissä suosituksissa annettuja radioaalloille (radiotaajuisille sähkömagneettisille kentille) altistumista koskevia rajoja. Näihin suosituksiin sisältyvien turvamarginaalien tarkoituksena on varmistaa kaikkien ihmisten turvallisuus iästä ja terveydentilasta riippumatta. Altistumista koskevat suositukset perustuvat ominaisabsorptionopeuteen (SAR), joka ilmaisee päähän tai vartaloon kohdistuvan radiotaajuussäteilyn (RF) tehon lähetyksen aikana. ICNIRP-suositusten SAR-raja langattomille laitteille on 2,0 W/kg laskettuna keskimäärin 10 gramman kudospainetta kohti.

SAR-testeissä käytetään laitteen normaaleja käyttöasentoja ja suurinta hyväksyttyä lähetystehoa laitteen kaikilla taajuuskaistoilla.

Tämä laite täyttää radiotaajuusaltistumista koskevat suositukset, kun laite on päätä vasten tai laitteen etäisyys kehosta on vähintään 1,5 senttimetriä. Kun laitteen kuljettamiseen vartaloon kiinnitettynä käytetään kantolaukkaa, vyöpidikettä tai muuta pidikettä, se ei saa sisältää metallia ja siihen asetetun laitteen tulee olla edellä mainitulla etäisyydellä kehosta.

Tietojen tai viestien lähetykset edellyttävät hyvälaatuista yhteyttä verkkoon. Tiedot siirtyvät vasta, kun tällainen yhteys on käytettävissä. Noudata etäisyyttä koskevia ohjeita, kunnes lähetykset ovat päättyneet.

Normaalien käytön aikana SAR-arvot ovat yleensä selvästi edellä annettuja arvoja alhaisempia. Tämä johtuu siitä, että järjestelmän toiminnan tehostamista ja verkon häiriöiden ehkäisemistä varten mobiililaitteen käyttöteho alenee automaattisesti, kun puhelu ei edellytä täyttä tehoa. Kun lähtöteho on pienempi, myös SAR-arvo on pienempi.

Laitemalleista voi olla erilaisia versioita, joilla on eri arvot. Osia ja rakennetta voidaan muuttaa ajan myötä, ja jotkin muutokset voivat vaikuttaa SAR-arvoihin.

Lisätietoja on osoitteessa www.sar-tick.com. Huomaa, että langattomat laitteet voivat lähettää myös muulloin kuin puhelun aikana.

Maailman terveysjärjestö WHO on todennut, että nykyisen tieteellisen tiedon perusteella ei ole syytä ryhtyä erityisiin varotoimiin langattomia laitteita käytettäessä. Jos haluat rajoittaa altistumista, WHO suosittelee välttämään laitteen käyttöä tai käyttämään handsfree-sarjaa ja pitämään laitetta etäällä päästä ja vartalosta. Lisätietoja, selityksiä ja keskusteluja RF-altistumisesta on WHO:n verkkosivuilla osoitteessa www.who.int/health-topics/electromagnetic-fields#tab=tab_1.

Katso osoitteesta www.hmd.com/sar laitteen SAR-enimmäisarvo.

TIETOJA DIGITAALISESTA OIKEUKSIEN HALLINNASTA (DIGITAL RIGHTS MANAGEMENT)

Kun käytät tätä laitetta, noudata kaikkia lakeja ja kunnioita paikallisia käytäntöjä sekä muiden yksityisyyttä ja laillisia oikeuksia, kuten tekijänoikeuksia. Tekijänoikeussuoja saattaa estää kuvien, musiikin tai muun sisällön kopioimisen, muokkaamisen tai siirtämisen.

TEKIJÄNOIKEUDET JA HUOMAUTUKSET

Tekijänoikeudet ja muita huomautuksia

Tuotteiden, toimintojen, sovellusten ja palvelujen saatavuus voi vaihdella alueittain. Lisätietoja saat jälleenmyyjältä tai palveluntarjoajaltasi. Tämä laite saattaa sisältää hyödykkeitä, tekniikkaa tai ohjelmia, joihin sovelletaan Yhdysvaltojen ja muiden maiden vientilakeja ja -määräyksiä. Käyttäjän tulee noudattaa tällaisia lakeja ja määräyksiä.

Tämän asiakirjan sisältö tarjotaan sellaisena kuin se on. Sen virheettömyydestä, luotettavuudesta, sisällöstä tai soveltumisesta kaupankäynnin kohteeksi tai johonkin tiettyyn tarkoitukseen ei anneta mitään nimenomaista tai konkludenttista takuuta, ellei soveltuvalla lainsäädännöllä ole toisin määrätty. HMD Global varaa itselleen oikeuden muuttaa tätä asiakirjaa tai poistaa sen jakelusta milloin tahansa ilman etukäteisilmoitusta.

Ellei pakottavasta lainsäädännöstä muuta johdu, HMD Global tai sen lisenssinantajat eivät vastaa tietojen tai tulojen menetyksestä eivätkä mistään erityisistä, satunnaisista, epäsuorista tai välillisistä vahingoista.

Tämän asiakirjan sisällön jäljentäminen, siirtäminen tai jakeleminen kokonaan tai osittain missä tahansa muodossa on kielletty ilman HMD Globalin myöntämää kirjallista ennakkolupaa. HMD Global kehittää tuotteitaan jatkuvasti ja pidättää siksi oikeuden tehdä muutoksia ja parannuksia mihin tahansa tässä asiakirjassa mainittuun tuotteeseen ilman ennakoilmoitusta.

HMD Global ei tee lupauksia laitteen mukana toimitettujen kolmansien osapuolten sovellusten toimivuudesta, sisällöstä tai käyttäjätuesta, ei anna niistä takuuta eikä ota niistä mitään vastuuta. Käyttämällä sovellusta hyväksyt, että sovellus toimitetaan sellaisena kuin se on.

Karttojen, pelien, musiikin ja videoiden lataaminen laitteeseen sekä kuvien ja videoiden lataaminen verkkoon voi merkitä suurien tietomäärien siirtämistä. Palveluntarjoaja saattaa veloittaa tiedonsiirrosta. Tuotteiden, palvelujen ja toimintojen saatavuus voi vaihdella alueittain. Lisätietoja ja tietoja eri kieliversioiden saatavuudesta saat paikalliselta jälleenmyyjältä.

Tietyt toiminnot, ominaisuudet ja tuotteen tekniset tiedot voivat vaihdella verkon mukaan ja niihin voi liittyä erillisiä lisäehtoja ja maksuja.

Kaikki tekniset tiedot, ominaisuudet ja muut tuotetiedot voivat muuttua ilman ennakoilmoitusta.

Laitteen käyttöä koskevat HMD Globalin henkilötietojen suojaperiaatteet, jotka ovat luettavissa osoitteessa <http://www.hmd.com/privacy>.

HMD Global Oy on Nokia-tuotemerkin lisenssinhaltija puhelimissa ja tablet-tietokoneissa yksinoikeudella. Nokia on Nokia Oyj:n rekisteröity tavaramerkki.

Bluetooth-sanamerkki ja -logot ovat Bluetooth SIG, Inc:n omaisuutta ja ne ovat HMD Globalin käytössä lisenssillä.