

**NOKIA**

# **Nokia 220 4G (2024)**

**Manuale d'uso**

## Sommario

<b>1</b>	<b>Informazioni su questo manuale d'uso</b>	<b>4</b>
<b>2</b>	<b>Introduzione</b>	<b>5</b>
	Tasti e componenti . . . . .	5
	Configurare e accendere il telefono . . . . .	6
	Caricare il telefono . . . . .	8
	Tastiera . . . . .	9
<b>3</b>	<b>Chiamate, contatti e messaggi</b>	<b>10</b>
	Chiamate . . . . .	10
	Rubrica . . . . .	10
	Inviare messaggi . . . . .	11
<b>4</b>	<b>Personalizzare il telefono</b>	<b>12</b>
	Cambiare i toni . . . . .	12
	Cambiare l'aspetto della schermata Home . . . . .	12
	Modi d'uso . . . . .	12
<b>5</b>	<b>Orologio, agenda e calcolatrice</b>	<b>13</b>
	Configurare l'ora e la data manualmente . . . . .	13
	Sveglia . . . . .	13
	Agenda . . . . .	13
	Calcolatrice . . . . .	13
<b>6</b>	<b>Svuotare il telefono</b>	<b>14</b>
	Ripristinare le impostazioni del produttore . . . . .	14
<b>7</b>	<b>Informazioni sul prodotto e la sicurezza</b>	<b>15</b>
	Informazioni sulla sicurezza . . . . .	15
	Chiamate di emergenza . . . . .	17
	Precauzioni e manutenzione del proprio dispositivo . . . . .	18

Riciclo . . . . .	19
Contenitore mobile barrato . . . . .	19
Informazioni sulla batteria e il caricabatterie . . . . .	19
Bambini piccoli . . . . .	21
Apparecchiature mediche . . . . .	21
Apparecchiature mediche impiantate . . . . .	21
Apparecchi acustici . . . . .	22
Proteggere il dispositivo da contenuti dannosi . . . . .	22
Veicoli . . . . .	22
Aree a rischio di esplosione . . . . .	22
Informazioni sulla certificazione . . . . .	23
Informazioni su Digital Rights Management . . . . .	24
Copyright e altre comunicazioni . . . . .	24

# 1 Informazioni su questo manuale d'uso

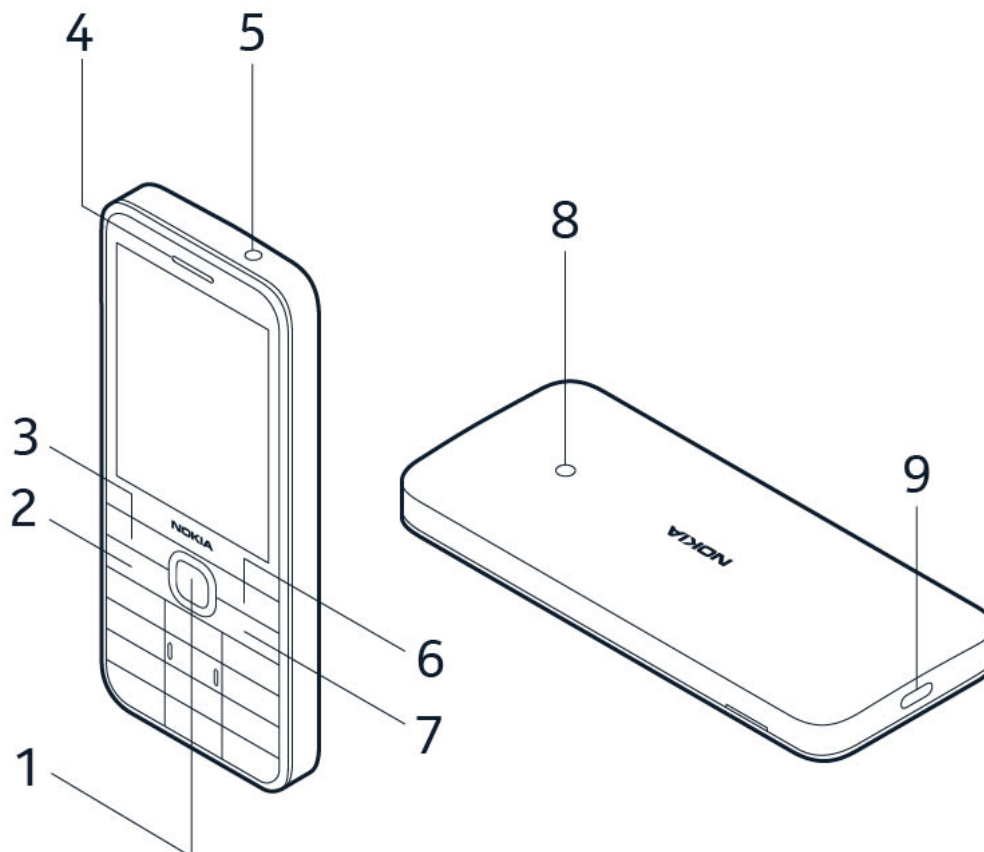


**Importante:** Per informazioni importanti sull'uso sicuro del dispositivo e della batteria, leggere "Informazioni sul prodotto e sulla sicurezza" prima di utilizzare il dispositivo. Per informazioni su come iniziare a utilizzare il nuovo dispositivo, leggere il manuale d'uso.

## 2 Introduzione

### TASTI E COMPONENTI

#### Il telefono



Questo manuale d'uso si applica ai seguenti modelli: TA-1611, TA-1613, TA-1621, TA-1617.

- |                                |   |
|--------------------------------|---|
| 1. Tasto di scorrimento        | 6. Tasto di selezione destro                |
| 2. Tasto Chiama                | 7. Tasto di accensione e spegnimento/Chiudi |
| 3. Tasto di selezione sinistro | 8. Torcia                                   |
| 4. Ricevitore/Altoparlante     | 9. Connettore USB                           |
| 5. Connettore auricolare       |   |

Alcuni degli accessori menzionati in questo manuale d'uso, come caricabatterie, auricolare o cavo dati, potrebbero essere venduti separatamente.



**Nota:** è possibile configurare il telefono affinché chieda un codice di sicurezza. Selezionare **Menu > Impostazioni > Protezione > Blocco tastiera > Codice di protezione** e immettere un codice. È necessario, tuttavia, ricordarsi il codice, poiché HMD Global non è in grado di aprirlo né di bypassarlo.

## Componenti e connettori, magnetismo

Non collegarsi a prodotti che generano segnali in uscita, in quanto ciò potrebbe danneggiare il dispositivo. Non collegare il connettore audio ad alcuna fonte di alimentazione. Se si collega un dispositivo esterno o un auricolare, diverso da quello approvato per questo dispositivo, al connettore audio, prestare particolare attenzione ai livelli del volume.

Alcune parti del dispositivo sono magnetiche. I materiali metallici potrebbero essere attratti dal dispositivo. Non lasciare carte di credito o altri supporti di memorizzazione magnetici vicino al dispositivo per lunghi periodi di tempo, poiché le schede potrebbero danneggiarsi.


## CONFIGURARE E ACCENDERE IL TELEFONO

 **Nota:** il software e le app di sistema preinstallati utilizzano una parte significativa dello spazio di memoria.

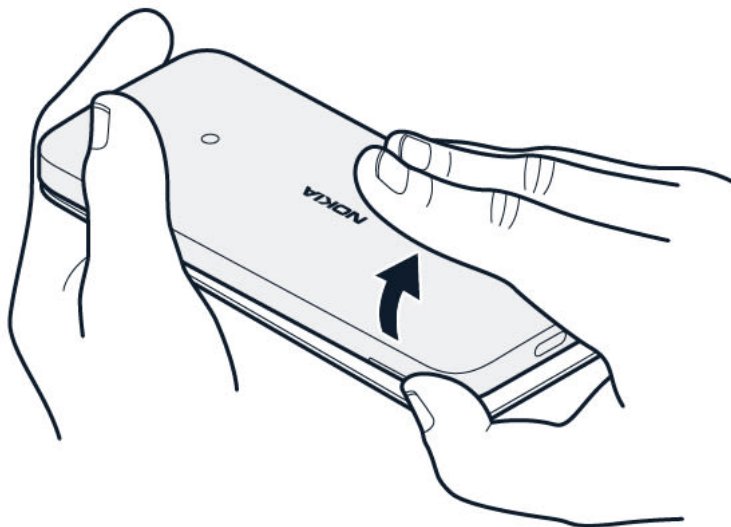
### Nano SIM



**Importante:** questo dispositivo è progettato per essere utilizzato solo con una scheda nano-SIM. L'utilizzo di carte SIM incompatibili potrebbe danneggiare il dispositivo o la carta, nonché i dati memorizzati su di essa.

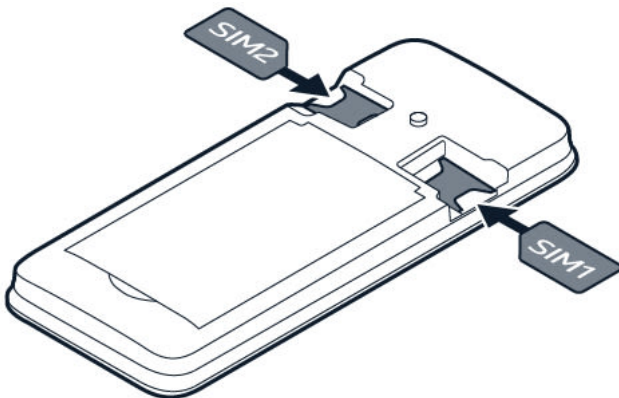
 **Nota:** prima di sostituire le cover, spegnere il dispositivo e scollegarlo dal caricabatterie e da qualsiasi altro dispositivo. Durante la sostituzione delle cover non toccare i componenti elettronici. Conservare e usare sempre il dispositivo con le cover montate.

## Aprire la cover posteriore



1. Posizionare l'unghia nello slot piccolo sul lato del telefono, sollevare e rimuovere la cover.
2. Se la batteria è inserita nel telefono, estrarla.

## Inserire le carte SIM



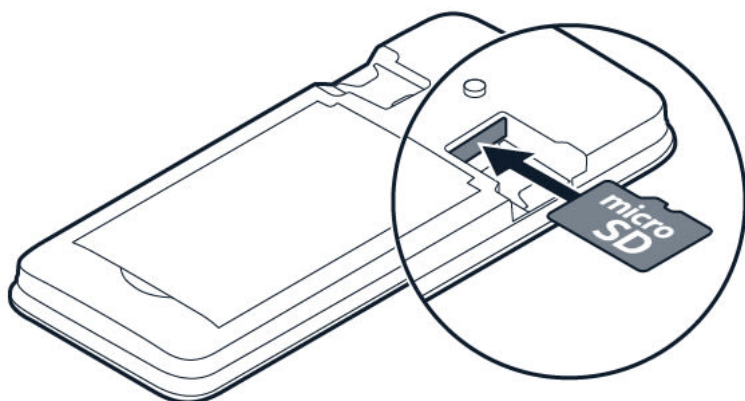
1. Far scorrere la carta SIM nell'apposito slot.
2. Se si dispone di un telefono dual-SIM, far scorrere la seconda SIM nello slot SIM2.

Entrambe le carte SIM sono disponibili contemporaneamente quando il dispositivo non è in uso, ma mentre una carta SIM è attiva, ad esempio, per effettuare chiamate, l'altra potrebbe non essere disponibile.



**Suggerimento:** per scoprire se il telefono può utilizzare 2 schede SIM, vedere l'etichetta sulla confezione di vendita. La presenza sull'etichetta di 2 codici IMEI indica un telefono dual SIM.

## Inserire la memory card



1. Far scorrere la memory card nell'apposito slot.
2. Riposizionare la batteria.
3. Riposizionare la cover posteriore.

Usare solo memory card compatibili approvate per questo dispositivo. Carte incompatibili potrebbero danneggiare il dispositivo e la carta, nonché i dati memorizzati su di essa.



**Suggerimento:** utilizzare una memory card microSD veloce, fino a 32 GB, di un produttore noto.

## Accendere il telefono

Tenere premuto .

## CARICARE IL TELEFONO

La batteria è stata in parte caricata in fabbrica, ma è possibile che debba essere caricata di nuovo prima di utilizzare il telefono.

### Caricare la batteria

1. Collegare il caricabatteria a una presa a muro.
2. Collegare il caricabatterie al telefono. Al termine, scollegare il caricabatterie dal telefono, quindi dalla presa a muro.

Se la batteria è completamente scarica, potrebbero trascorrere diversi minuti prima che l'indicatore di carica appaia sul display.



**Suggerimento:** è possibile utilizzare la carica USB quando non è disponibile una presa a muro. L'efficienza della potenza di carica USB varia in modo significativo ed è possibile che la carica impieghi diverso tempo prima di avviarsi e il dispositivo prima di funzionare.

## TASTIERA

### Usare i tasti del telefono

- Per vedere le app e le funzionalità del telefono, nella schermata iniziale selezionare **Menu**.
- Per accedere a un'app o a una funzionalità, premere il tasto di scorrimento su, giù, sinistra o destra. Per aprire l'app o la funzionalità, premere il tasto di scorrimento.
- Se hai selezionato la visualizzazione del menu ingrandita, premi il tasto di scorrimento verso l'alto o verso il basso per passare a un'app o a una funzione. Per aprire l'app o la funzionalità, premere il tasto di scorrimento.

### Bloccare la tastiera

Per bloccare i tasti, selezionare **Blocca tastiera**. Per sbloccare i tasti, selezionare **Sblocca** e premere **\***.

### Scrivere con la tastiera

Premere ripetutamente un tasto fino a quando non appare la lettera.

Per digitare uno spazio, premere **0**.

Per digitare un carattere speciale o un segno di punteggiatura, premere il tasto asterisco oppure, se si utilizza la scrittura facilitata, tenere premuto il tasto **#**.

Per alternare la maiuscola e la minuscola, premere **#** ripetutamente.

Per digitare un numero, tenere premuto un tasto numerico.

## 3 Chiamate, contatti e messaggi

### CHIAMATE

#### Effettuare una chiamata

Informazioni su come effettuare una chiamata con il nuovo telefono.



1. Inserire il numero di telefono. Per digitare il carattere +, utilizzato per le chiamate internazionali, premere due volte \*.
2. Premere il tasto Chiama. Se richiesto, selezionare la SIM da utilizzare.
3. Per terminare la chiamata, premere il tasto di fine chiamata.

#### Rispondere a una chiamata

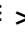

Premere .

### RUBRICA

#### Aggiungere un contatto

1. Selezionare **Menu** > **Rubrica** >  > **Agg. nuovo cont.**.
2. Selezionare la posizione in cui salvare il contatto.
3. Scrivere il nome e digitare il numero.
4. Selezionare  > **Salva contatto**.

#### Salvare un contatto dei registri chiamate

1. Selezionare **Menu** > **Registri chiamate**, quindi il tipo di chiamata.
2. Selezionare il numero che si desidera salvare, quindi  > **Aggiungi a Rubrica** > **Nuovo contatto**.
3. Selezionare la posizione in cui salvare il contatto.
4. Aggiungere i dettagli del contatto e selezionare  > **Salva contatto**.


## Chiamare un contatto

È possibile chiamare un contatto direttamente dall'elenco dei contatti.

Selezionare **Menu** > **Rubrica**, quindi il contatto che si desidera chiamare e premere il tasto di chiamata.

## INVIARE MESSAGGI

### Scrivere e inviare messaggi

1. Selezionare **Menu** > **Messaggi** > **+ Nuovo messaggio**.
2. Digitare un numero di telefono oppure premere  e selezionare un destinatario dall'elenco dei contatti.
3. Scrivere il messaggio.
4. Per inserire simboli nel messaggio, premere \*.
5. Selezionare **Invia**. Se richiesto, selezionare la SIM da utilizzare.

## 4 Personalizzare il telefono

### CAMBIARE I TONI

#### Impostare nuovi toni

1. Selezionare **Menu** > **Impostazioni** > **Modi d'uso**, quindi un modo d'uso e infine **≡** > **Impostazioni** > **Impostazioni suoneria**.
2. Selezionare il tono che si desidera cambiare.
3. Selezionare il tono da utilizzare, quindi **Seleziona**.

### CAMBIARE L'ASPETTO DELLA SCHERMATA HOME

#### Scegliere un nuovo sfondo

È possibile cambiare lo sfondo della Schermata iniziale.

1. Selezionare **Menu** > **Impostazioni** > **Personalizzazione** > **Sfondo schermo bloccato** > **Sfondi**.
2. Selezionare lo sfondo desiderato.

### MODI D'USO

#### Impostare un modo d'uso

Esistono parecchi modi d'uso utilizzabili in diverse situazioni, Ad esempio, un modo d'uso silenzioso per i casi in cui l'audio non può essere attivo e un modo d'uso all'aperto con i toni alti.

1. Selezionare **Menu** > **Impostazioni** > **Modi d'uso**.
2. Per impostare un modo d'uso, selezionarlo e scegliere **≡** > **Impostazioni**. Cambiare le impostazioni desiderate.
3. Per impostare un modo d'uso, selezionarlo e scegliere **Seleziona**.

## 5 Orologio, agenda e calcolatrice

### CONFIGURARE L'ORA E LA DATA MANUALMENTE

#### Cambiare l'ora e la data

1. Selezionare **Menu** > **Impostazioni** > **Ora e lingua** > **Data e ora** .
2. Selezionare **Aggiornamento automatico** > **Cambia** .
3. Selezionare **Fuso orario** e inserire il fuso orario.
4. Selezionare **Ora** e inserire l'ora.
5. Selezionare **Data** e inserire la data.
6. Selezionare **Salva** .

### SVEGLIA

#### Impostare una sveglia

1. Selezionare **Menu** > **Sveglia** .
2. Selezionare **+ Nuova sveglia** e inserire l'orario della sveglia e altri dettagli.

### AGENDA

#### Aggiungere un evento all'agenda

1. Selezionare **Menu** > **Varie** > **Agenda** .
2. Selezionare una data, quindi **≡** > **Aggiungi nuovo evento** .
3. Inserire il nome dell'evento e altri dettagli, quindi selezionare **Salva** .

### CALCOLATRICE

#### Utilizzare la calcolatrice

1. Selezionare **Menu** > **Varie** > **Calcolatrice** .
2. Inserire il primo fattore del calcolo, utilizzare il tasto di scorrimento per selezionare l'operazione, quindi il secondo fattore.
3. Premere il tasto di scorrimento per ottenere il risultato del calcolo.

Selezionare **↵** per azzerare i campi numerici.

## 6 Svuotare il telefono

### RIPRISTINARE LE IMPOSTAZIONI DEL PRODUTTORE

#### Ripristinare il telefono

È possibile ripristinare le impostazioni originali del produttore, ma occorre prestare attenzione poiché il ripristino rimuove tutti i dati salvati nella memoria del telefono e tutte le personalizzazioni.

Se si smaltisce il telefono, tutto il contenuto privato dovrà essere rimosso.

Per ripristinare le impostazioni originali del telefono e rimuovere tutti i dati, nella schermata Home digitare `*#7370#`. Se richiesto, inserire il codice di sicurezza.

## 7 Informazioni sul prodotto e la sicurezza

### INFORMAZIONI SULLA SICUREZZA

Leggere le semplici indicazioni riportate di seguito. Il mancato rispetto di tali norme può essere pericoloso o violare le leggi e i regolamenti locali. Per ulteriori informazioni, leggere la versione integrale del manuale d'uso.

#### SPEGNERE ALL'INTERNO DELLE ZONE VIETATE



Spegnere il dispositivo mobile quando è vietato l'uso di telefoni cellulari o quando può causare interferenze o situazioni di pericolo, ad esempio in aereo, in ospedale e in prossimità di apparecchiature mediche, combustibili, sostanze chimiche o esplosivi. Attenersi a tutte le istruzioni nelle aree limitate.

#### SICUREZZA STRADALE PER PRIMA COSA



Rispettare tutte le leggi locali per la sicurezza stradale. Durante la guida le mani devono essere sempre tenute libere per poter condurre il veicolo. La sicurezza stradale deve avere la priorità assoluta durante la guida.

## INTERFERENZE



Tutti i dispositivi wireless possono essere soggetti a interferenze che potrebbero influire sulle prestazioni dell'apparecchio.

## SERVIZIO AUTORIZZATO



Soltanto personale autorizzato può installare o eseguire interventi di assistenza tecnica su questo prodotto.

## BATTERIE, CARICABATTERIE E ALTRI ACCESSORI



Utilizzare esclusivamente batterie, caricabatterie e altri accessori approvati da HMD Global Oy per il dispositivo in uso. Non collegare prodotti incompatibili.

## EVITARE CHE IL DISPOSITIVO SI BAGNI




Se il dispositivo è impermeabile, fare riferimento alla relativa classificazione IP nelle specifiche tecniche per indicazioni più dettagliate.

## PROTEGGERE IL PROPRIO UDITO



Per evitare possibili danni all'udito, l'ascolto non deve avvenire a livelli di volume alti per lunghi periodi. Prestare attenzione quando si tiene il dispositivo vicino all'orecchio mentre è in uso l'altoparlante.

## CHIAMATE DI EMERGENZA

 **Importante:** non è possibile garantire le connessioni in qualunque condizione. Nel caso di comunicazioni di vitale importanza, ad esempio, per le emergenze mediche, non fidarsi mai esclusivamente nei telefoni wireless.

Prima di effettuare la chiamata:

- Accendere il telefono.
  - Se lo schermo e i tasti del telefono sono bloccati, sbloccarli.
  - Spostarsi in un luogo con potenza del segnale adeguata.
1. Premere ripetutamente il tasto di fine chiamata finché non viene visualizzata la schermata Home.
  2. Inserire il numero di emergenza del luogo in cui ci si trova. I numeri delle chiamate di emergenza variano in base alla località.

3. Premere il tasto Chiama.
4. Fornire tutte le informazioni necessarie cercando di essere il più precisi possibile. Pertanto terminare la chiamata solo quando si sarà autorizzati.

Potrebbe inoltre essere necessario effettuare quanto segue:

- Inserire una scheda SIM nel telefono.
- Se viene chiesto un codice PIN, inserire il numero di emergenza del luogo in cui ci si trova e premere il tasto Chiama.
- Disabilitare le restrizioni alle chiamate nel telefono, ad esempio blocco delle chiamate, chiamate a numeri consentiti o chiamate a un gruppo chiuso di utenti.

## PRECAUZIONI E MANUTENZIONE DEL PROPRIO DISPOSITIVO

Maneggiare con cura il dispositivo, la batteria, il caricabatterie e gli accessori. I suggerimenti di seguito riportati aiutano l'utente a mantenere il proprio dispositivo in funzione.

- Evitare che il dispositivo si bagni. La pioggia, l'umidità e la condensa o tutti i tipi di liquidi contengono sostanze minerali corrosive che possono danneggiare i circuiti elettronici.
- Non usare né lasciare il dispositivo in ambienti particolarmente polverosi o sporchi.
- Non lasciare il dispositivo in ambienti particolarmente caldi. Temperature elevate potrebbero danneggiare il dispositivo o la batteria.
- Non lasciare il dispositivo in ambienti particolarmente freddi. Quando il dispositivo raggiunge la sua temperatura normale, al suo interno può formarsi della condensa che lo può danneggiare.
- Non aprire il dispositivo in modi diversi da quelli indicati nel manuale d'uso.
- Modifiche non autorizzate potrebbero danneggiare il dispositivo e violare i regolamenti che disciplinano gli apparati radio.
- Non far cadere, battere né scuotere il dispositivo o la batteria, poiché potrebbe subire danni.
- Usare esclusivamente un panno morbido, pulito e asciutto per pulire la superficie del dispositivo.
- Non dipingere il dispositivo. La vernice può impedirne il corretto funzionamento.
- Tenere il dispositivo lontano da magneti o campi magnetici.
- Per conservare i dati importanti al sicuro, archivarli in almeno due luoghi diversi, ad esempio il dispositivo, la memory card o il computer, oppure mettere per iscritto le informazioni di valore.

In caso di funzionamento prolungato il dispositivo potrebbe surriscaldarsi. Nella maggior parte dei casi questa situazione è normale. Per evitare il surriscaldamento eccessivo, il dispositivo potrebbe rallentare automaticamente, chiudere app, disattivare il caricamento e, se necessario, spegnersi. Se il dispositivo non funziona in modo appropriato, portarlo al centro assistenza autorizzato più vicino.

## RICICLO



Smaltire sempre i prodotti elettronici usati, le batterie scariche e i materiali di imballaggio presso i punti di raccolta dedicati. Contribuendo alla raccolta differenziata dei prodotti, si combatte lo smaltimento indiscriminato dei rifiuti e si promuove il riutilizzo delle risorse rinnovabili. I prodotti elettrici ed elettronici contengono una certa quantità di materiali preziosi, inclusi i metalli (come rame, alluminio, acciaio e magnesio) e i metalli preziosi (come oro, argento e palladio). Tutti i materiali del dispositivo possono essere recuperati come materiali ed energia.

## CONTENITORE MOBILE BARRATO

### Contenitore mobile barrato



La presenza di un contenitore mobile barrato sul prodotto, sulla batteria, sulla documentazione o sulla confezione segnala che tutti i prodotti elettrici ed elettronici, nonché le batterie sono soggetti a raccolta speciale alla fine del ciclo di vita. Occorre rimuovere prima i dati personali dal dispositivo. Non smaltire questi prodotti nei rifiuti urbani indifferenziati: portarli a un centro di riciclaggio. Per informazioni sul punto di riciclaggio più vicino, rivolgersi all'autorità locale per i rifiuti oppure informarsi sul programma di ritiro HMD e sulla sua disponibilità nel proprio Paese su [www.hmd.com/phones/support/topics/recycle](http://www.hmd.com/phones/support/topics/recycle).

## INFORMAZIONI SULLA BATTERIA E IL CARICABATTERIE

### Batteria e caricabatterie

Per verificare se il telefono è dotato di una batteria rimovibile o non rimovibile, consultare il manuale stampato.

**Dispositivi con una batteria rimovibile** Utilizzare il dispositivo solo con una batteria originale ricaricabile. La batteria può essere caricata e scaricata centinaia di volte, ma con l'uso si esaurisce. Quando i tempi di conversazione continua e standby risultano notevolmente ridotti rispetto al normale, è necessario sostituire la batteria.

**Dispositivi con una batteria non rimovibile** Non tentare di rimuovere la batteria in quanto il dispositivo potrebbe subire dei danni. La batteria può essere caricata e scaricata centinaia di volte, ma con l'uso si esaurisce. Quando i tempi di conversazione e standby sono notevolmente più brevi del normale, recarsi presso il centro di assistenza autorizzato più vicino per la sostituzione della batteria.

Caricare il dispositivo con un caricabatterie compatibile. Il tipo di spina del caricabatterie può variare. Il tempo di ricarica può variare in base alle funzionalità del dispositivo.

### Informazioni sulla sicurezza della batteria e del caricabatterie

Una volta completata la ricarica del dispositivo, scollegare il caricabatterie dal dispositivo e dalla presa elettrica. La ricarica continua non deve superare le 12 ore. Se non utilizzata, una batteria completamente carica si scarica con il passare del tempo.

Le temperature estreme riducono la capacità e la durata della batteria. Per ottimizzare le prestazioni, tenere sempre la batteria a una temperatura compresa tra 15°C e 25°C. Un dispositivo con una batteria molto calda o molto fredda potrebbe temporaneamente non funzionare. La batteria potrebbe scaricarsi rapidamente a basse temperature e nel giro di pochi minuti il telefono si potrebbe spegnere. Quando si è all'aperto e la temperatura è fredda, tenere il telefono al caldo.

Rispettare le normative locali. Riciclare le batterie, quando è possibile. Non gettarle nei rifiuti domestici.

Non esporre la batteria a una pressione dell'aria estremamente bassa o lasciarla a temperature estremamente elevate, ad esempio gettarla nel fuoco, poiché ciò potrebbe causare l'esplosione della batteria o la perdita di liquido o gas infiammabile.

Non smontare, tagliare, comprimere, piegare, forare né in alcun modo danneggiare la batteria. In caso di fuoriuscita di liquido dalla batteria, evitare il contatto del liquido con la pelle o gli occhi. Qualora il contatto si verifici, sciacquare immediatamente la parte colpita con abbondante acqua oppure consultare un medico. Non modificare, né tentare di inserire oggetti estranei nella batteria e non immergerla né esporla all'acqua o ad altri liquidi. Le batterie potrebbero esplodere se danneggiate.

Non utilizzare le batterie e il caricabatterie per scopi diversi da quelli prescritti. L'uso improprio o l'uso di batterie o caricabatterie non approvati o incompatibili può comportare il pericolo di incendio, deflagrazione o altri pericoli e può far decadere qualsiasi garanzia o approvazione. Qualora si ritenga che la batteria o il caricabatterie possa essersi danneggiato, si consiglia di recarsi al centro di assistenza più vicino o dal proprio rivenditore prima di continuare a utilizzarlo. Non utilizzare mai una batteria o un caricabatterie che risulti danneggiato. Usare il caricabatterie solo in luoghi chiusi. Non caricare il dispositivo durante un temporale. Quando il caricabatterie non è incluso nella confezione di vendita, caricare il dispositivo utilizzando il cavo dati (in dotazione) e un adattatore di alimentazione USB (potrebbe essere venduto

separatamente). È possibile caricare il dispositivo con cavi e adattatori di alimentazione di terzi conformi a USB 2.0 o versioni successive e alle normative nazionali applicabili e agli standard di sicurezza internazionali e nazionali. Altri adattatori potrebbero non soddisfare gli standard di sicurezza applicabili e la ricarica con tali adattatori potrebbe comportare il rischio di perdita di proprietà o lesioni personali.

Per scollegare il cavo di un caricabatterie o di un accessorio, afferrare e tirare la spina e non il cavo.

Inoltre, se il dispositivo è dotato di una batteria rimovibile, si applica quanto segue:

- Spegnerne sempre il dispositivo e scollegare il caricabatterie prima di rimuovere eventuali coperture o la batteria.
- Può verificarsi un corto circuito accidentale quando un oggetto metallico tocca i nastri metallici della batteria. La batteria o l'altro oggetto potrebbe subire danni.

## **BAMBINI PICCOLI**

Il dispositivo così come i suoi accessori non sono giocattoli. Potrebbero contenere parti molto piccole. Tenere il dispositivo e i relativi accessori lontano dalla portata dei bambini.

## **APPARECCHIATURE MEDICHE**

L'uso di apparecchiature ricetrasmittenti, compresi i telefoni wireless, può interferire con il funzionamento di apparecchiature mediche prive di adeguata schermatura. Consultare un medico o la casa produttrice dell'apparecchiatura medica per sapere se è adeguatamente schermata da segnali radio esterni.

## **APPARECCHIATURE MEDICHE IMPIANTATE**

Per evitare potenziali interferenze, i produttori di apparecchiature mediche impiantate (ad esempio, stimolatori cardiaci o pacemaker, microinfusori di insulina e neurostimolatori) raccomandano di mantenere una distanza minima di 15,3 centimetri tra un dispositivo wireless e l'apparecchiatura medica impiantata. I portatori di queste apparecchiature devono:

- Mantenere sempre il dispositivo wireless a più di 15,3 centimetri di distanza dall'apparecchiatura medica.
- Non tenere il dispositivo wireless nel taschino.
- Tenere il dispositivo wireless sull'orecchio
- opposto rispetto alla posizione dell'apparecchiatura medica.
- Spegnerne il dispositivo wireless in caso di sospetta interferenza.
- Seguire le istruzioni del produttore dell'apparecchiatura medica impiantata.

In caso di dubbi inerenti l'utilizzo del dispositivo wireless con un'apparecchiatura medica impiantata, rivolgersi al proprio medico.

## APPARECCHI ACUSTICI



**Avvertenza:** quando si usa l'auricolare, potrebbe risultare difficile udire i suoni all'esterno. Non usare l'auricolare se questo può mettere a rischio la propria sicurezza.

Alcuni dispositivi wireless possono interferire con alcuni apparecchi acustici.

## PROTEGGERE IL DISPOSITIVO DA CONTENUTI DANNOSI

Il dispositivo potrebbe essere esposto a virus e ad altri contenuti dannosi. Prendere le seguenti precauzioni:

- Prestare attenzione quando si aprono i messaggi. Potrebbero contenere software dannoso o in altro modo danneggiare il dispositivo o il computer.
- Prestare attenzione quando si accettano richieste di connettività o si naviga in Internet. Non accettare connessioni Bluetooth® da fonti non ritenute attendibili.
- Installare l'antivirus e altri prodotti software di protezione su eventuali computer connessi.
- Se si accede a segnalibri preinstallati e a collegamenti a siti Internet di terzi, adottare le precauzioni appropriate. HMD Global non approva né si assume la responsabilità di tali siti.

## VEICOLI

Segnali a radiofrequenza possono incidere negativamente su sistemi elettronici non correttamente installati o schermati in modo inadeguato presenti all'interno di veicoli. Per maggiori informazioni, rivolgersi al produttore del proprio veicolo o delle sue dotazioni. Soltanto personale autorizzato dovrebbe installare il dispositivo in un veicolo. Un'installazione difettosa può rivelarsi pericolosa e far decadere la garanzia. Eseguire controlli periodici per verificare che tutto l'impianto del dispositivo wireless all'interno del veicolo sia montato e funzioni regolarmente. Non tenere né trasportare liquidi infiammabili o materiali esplosivi nello stesso contenitore del dispositivo, dei suoi componenti o dei suoi accessori. Non collocare oggetti nell'area di espansione dell'airbag.

## AREE A RISCHIO DI ESPLOSIONE

Spegnere il dispositivo in aree potenzialmente esplosive, ad esempio in prossimità dei distributori di carburante. Eventuali scintille potrebbero provocare un'esplosione o un incendio causando ferite o la morte. Attenersi strettamente a qualunque disposizione specifica nei depositi di carburante, negli stabilimenti chimici o in luoghi in cui sono in corso operazioni che prevedano l'uso di materiali esplosivi. Le aree a rischio di esplosione potrebbero non essere chiaramente indicate. In genere sono aree in cui viene chiesto di spegnere il motore del proprio veicolo, sottocoperta sulle imbarcazioni, strutture per trasporto o immagazzinaggio di

sostanze chimiche e aree con aria satura di sostanze chimiche o particelle, come grani, polvere e polveri metalliche. Rivolgersi ai produttori di veicoli che usano gas liquidi di petrolio, ovvero il GPL (come il propano o il butano) per sapere se il dispositivo può essere utilizzato in sicurezza in prossimità di tali veicoli.

## INFORMAZIONI SULLA CERTIFICAZIONE

**Questo dispositivo cellulare è conforme alle direttive per l'esposizione alle onde radio.**

Il dispositivo cellulare è un ricetrasmittitore radio. È stato ideato per non superare i limiti per l'esposizione alle onde radio (campi elettromagnetici a radiofrequenza), raccomandati dalle direttive internazionali elaborate da un'organizzazione scientifica indipendente (ICNIRP). Queste linee guida incorporano notevoli margini di sicurezza che intendono garantire la protezione di tutte le persone, indipendentemente dall'età e dallo stato di salute. Le direttive sull'esposizione si basano sul Tasso Specifico di Assorbimento (SAR, Specific Absorption Rate), che è un'espressione della quantità di radiofrequenza (RF) assorbita dalla testa o dal corpo quando il dispositivo sta trasmettendo. Il limite SAR indicato nelle direttive ICNIRP per i dispositivi mobili è in media 2,0 W/kg per ogni 10 grammi di massa.

I test SAR sono vengono effettuati con il dispositivo nelle normali posizioni di funzionamento, che trasmette al massimo livello di potenza certificata, in tutte le bande di frequenza.

Questo dispositivo è conforme alle norme per l'esposizione alle radiofrequenze quando usato contro la testa o quando posizionato ad almeno 1,5 cm dal corpo. Quando per operazioni a stretto contatto con il corpo viene utilizzata una custodia, un gancio da cintura o una qualsiasi altra forma di supporto del dispositivo, è necessario che tale oggetto non contenga parti metalliche e che il prodotto sia posizionato almeno alla distanza dal corpo qui sopra definita.

La trasmissione di dati o messaggi richiede una connessione ottimale alla rete. La trasmissione può essere ritardata finché non sarà disponibile una connessione di questo tipo. Seguire le istruzioni sulla distanza fino al completamento della trasmissione.

Durante il normale utilizzo i valori SAR sono in genere molto al di sotto dei valori indicati sopra. Ciò è dovuto al fatto che, ai fini dell'efficienza del sistema e per ridurre al minimo l'interferenza sulla rete, quando per la chiamata non è necessaria tutta la potenza operativa del dispositivo, questa viene automaticamente diminuita. Più è bassa la potenza del dispositivo, minore è il valore SAR.

I modelli dei dispositivi possono avere versioni differenti e più di un valore. Nel tempo i componenti e il design potranno subire modifiche e alcune di queste potrebbero influire sui valori SAR.

Per ulteriori informazioni, visitare il sito [www.sar-tick.com](http://www.sar-tick.com). I dispositivi cellulari potrebbero trasmettere anche se non si sta telefonando.

L'OMS (Organizzazione Mondiale della Sanità o WHO, World Health Organization) afferma che le attuali informazioni scientifiche non indicano la necessità di precauzioni particolari per l'uso dei dispositivi mobili. Qualora si desideri ridurre l'esposizione, il consiglio è quello di limitare l'utilizzo del dispositivo cellulare o di usare un kit vivavoce per tenere il dispositivo lontano dal corpo e dalla testa. Per ulteriori informazioni, spiegazioni e

discussioni sull'esposizione alle radiofrequenze, visitare il sito Web dell'OMS all'indirizzo [www.who.int/health-topics/electromagnetic-fields#tab=tab\\_1](http://www.who.int/health-topics/electromagnetic-fields#tab=tab_1).

Fare riferimento a [www.hmd.com/sar](http://www.hmd.com/sar) per il valore SAR massimo del dispositivo.

## INFORMAZIONI SU DIGITAL RIGHTS MANAGEMENT

Durante l'uso del presente dispositivo assicurarsi di rispettare tutte le leggi e gli usi locali, nonché la privacy e i diritti di terzi, inclusi i diritti di copyright. I diritti di copyright potrebbero impedire la copia, la modifica o il trasferimento di foto, musica e altri elementi.

## COPYRIGHT E ALTRE COMUNICAZIONI

### Copyright

La disponibilità di prodotti, funzionalità, applicazioni e servizi può variare da regione a regione. Per ulteriori informazioni, rivolgersi al rivenditore o al fornitore di servizi. In questo dispositivo sono inclusi articoli, tecnologia o prodotti software soggetti alle leggi e ai regolamenti degli Stati Uniti e di altri paesi in materia di esportazione. È vietata qualsiasi deroga a tali leggi.

Il contenuto del presente documento viene fornito "com'è". Fatta eccezione per quanto previsto dalla legge in vigore, non è prestata alcuna garanzia, implicita o esplicita, incluse, a titolo esemplificativo, garanzie implicite di commerciabilità e idoneità per un fine particolare, in relazione all'accuratezza, all'affidabilità o al contenuto del presente documento. HMD Global si riserva il diritto di modificare il presente documento o di ritirarlo in qualsiasi momento senza preavviso.

Nella misura massima autorizzata dalla legge in vigore, in nessuna circostanza HMD Global o alcuno dei suoi licenzianti sarà ritenuto responsabile di perdite di dati o di guadagni oppure di danni speciali, incidentali, consequenziali o indiretti in qualunque modo causati.

Né il contenuto del presente documento né parte di esso potranno essere riprodotti, trasferiti o distribuiti in alcuna forma senza il permesso scritto di HMD Global. HMD Global adotta una politica di continuo sviluppo. HMD Global si riserva il diritto di effettuare, senza preavviso, modifiche e miglioramenti a qualsiasi prodotto descritto nel presente documento.

HMD Global non rilascia alcuna dichiarazione o garanzia né è responsabile della funzionalità, del contenuto o del supporto all'utente finale delle applicazioni di terzi fornite insieme al dispositivo. Utilizzando un'applicazione, l'utente riconosce che l'applicazione viene fornita com'è.

Il download di mappe, giochi, musica e video e il caricamento di foto e video potrebbero implicare la trasmissione di grandi quantità di dati. Il fornitore di servizi dell'utente potrebbe addebitare costi per la trasmissione dei dati. La disponibilità di determinati prodotti, servizi e funzionalità può variare da regione a regione. Per ulteriori dettagli e informazioni sulle lingue disponibili, l'utente potrà contattare il rivenditore locale.

Alcune funzioni, funzionalità e specifiche dei prodotti possono dipendere dalla rete ed essere soggette a condizioni e costi aggiuntivi.

Tutte le specifiche, le funzionalità e le altre informazioni sui prodotti fornite sono soggette a modifiche senza preavviso.

L'Informativa sulla privacy di HMD Global, disponibile all'indirizzo <http://www.hmd.com/privacy>, si applica all'utilizzo del dispositivo da parte dell'utente.

TM e © 2024 HMD Global. Tutti i diritti riservati. HMD Global Oy è licenziataria del marchio Nokia per telefoni e tablet. Nokia è un marchio registrato di Nokia Corporation.

Il marchio e i logo Bluetooth sono di proprietà di Bluetooth SIG, Inc. e l'utilizzo di tali marchi è concesso in licenza a HMD Global.

Il presente prodotto include software open source. Per informazioni sul copyright applicabili e altri riconoscimenti, comunicazioni e autorizzazioni, selezionare \*#6774# nella schermata Home.