

NOKIA

Nokia 235 4G

Gebruikershandleiding

Inhoudsopgave

1	Over deze gebruikershandleiding	4
2	Aan de slag	5
	Toetsen en onderdelen	5
	Uw telefoon instellen en inschakelen	6
	Uw telefoon opladen	8
	Toetsenblok	9
3	Oproepen, contacten en berichten	10
	Oproepen	10
	Contacten	10
	Berichten verzenden	11
4	Uw telefoon personaliseren	12
	Tonen wijzigen	12
	Het uiterlijk van uw startscherm wijzigen	12
	Profielen	12
5	Camera	13
	Foto's en video's	13
6	Klok, agenda en calculator	14
	Tijd en datum handmatig instellen	14
	Wekker	14
	Agenda	14
	Rekenmachine	14
7	Uw telefoon leegmaken	15
	Fabrieksinstellingen herstellen	15

8 Product- en veiligheidsinformatie	16
Voor uw veiligheid	16
Noodoproepen	18
Het apparaat onderhouden	19
Recycling	20
Symbool van een doorgestreepte container	20
Informatie over de batterij en de lader	20
Kleine kinderen	22
Medische apparatuur	22
Geïmplanteerde medische apparaten	22
Gehoor	23
Het apparaat tegen schadelijke inhoud beschermen	23
Voertuigen	23
Omgevingen met mogelijk explosiegevaar	23
Certificatiegegevens	24
Over Digital Rights Management (DRM)	25
Copyrights en andere vermeldingen	25

1 Over deze gebruikershandleiding

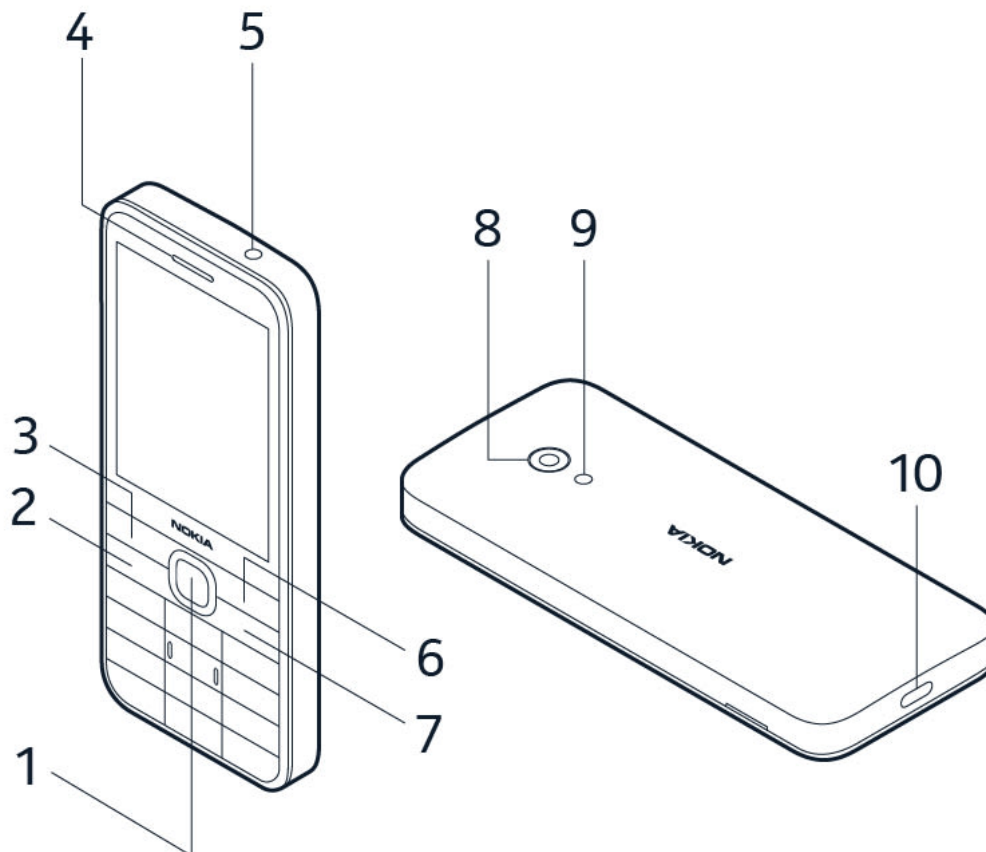


Belangrijk: Voor belangrijke informatie over het veilig gebruik van uw apparaat en batterij leest u 'Product- en veiligheidsinformatie' voordat u het apparaat in gebruik neemt. Lees de gebruikershandleiding om aan de slag te gaan met uw nieuwe apparaat.

2 Aan de slag

TOETSEN EN ONDERDELEN

Uw telefoon



Deze gebruikershandleiding is bedoeld voor de volgende modellen: TA-1612, TA-1614, TA-1622, TA-1616.

- | | |
|--------------------------------|-----------------------------------|
| 1. Bladertoets | 6. Rechterselectietoets |
| 2. Beltoets | 7. Aan/uit-toets/Beëindigen-toets |
| 3. Linkerselectietoets | 8. Camera |
| 4. Luistergedeelte/Luidspreker | 9. Zaklamp |
| 5. Hoofdtelefoonaansluiting | 10. USB-aansluiting |

Sommige accessoires die in deze gebruikershandleiding worden genoemd, zoals een lader, hoofdtelefoon of gegevenskabel, zijn mogelijk apart verkrijgbaar.



Let op: U kunt de telefoon zo instellen dat er om een beveiligingscode wordt gevraagd. Selecteer **Menu** > **Instellingen** > **Beveiliging** > **Toetsenblokkering** > **Beveiligingscode** en voer een code in. Zorg dat u de code die u hebt ingesteld, onthoudt, want HMD Global kan deze niet openen of omzeilen.

Onderdelen en aansluitingen, magnetisme

Sluit niet aan op producten die een uitgangssignaal afgeven, aangezien dit het apparaat kan beschadigen. Sluit geen energiebron aan op de audio-aansluiting. Als u externe apparaten of externe headsets aansluit op de audioaansluiting die niet zijn goedgekeurd voor gebruik met dit apparaat, moet u extra letten op het geluidsniveau.

Bepaalde onderdelen van het apparaat zijn magnetisch. Metaalhoudende materialen kunnen door dit apparaat worden aangetrokken. Houd creditcards en andere magnetische opslagmedia niet gedurende langere tijd in de buurt van het apparaat, aangezien de kaarten hierdoor kunnen worden beschadigd.

UW TELEFOON INSTELLEN EN INSCHAKELEN



Let op: Vooraf geïnstalleerde systeemsoftware en apps gebruiken een aanzienlijk deel van de geheugenruimte.

Nano-SIM

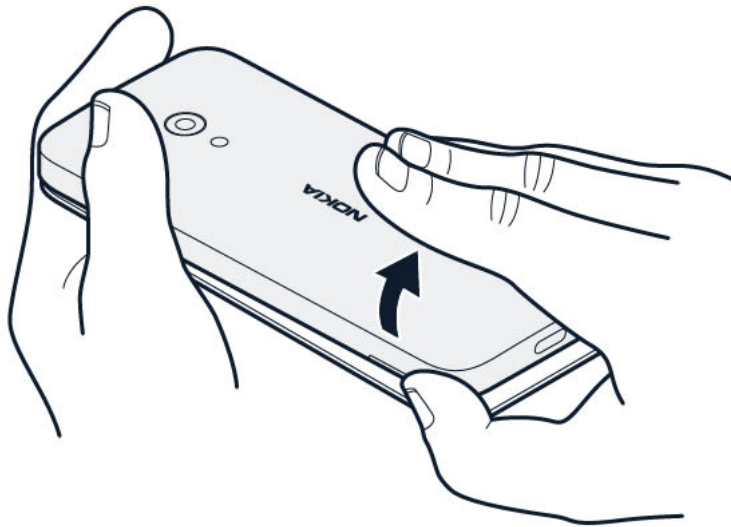


Belangrijk: Dit apparaat is uitsluitend bedoeld voor gebruik met een nano-simkaart. Bij gebruik van incompatibele simkaarten kan de kaart of het apparaat schade oplopen en kunnen gegevens op de kaart beschadigd raken.



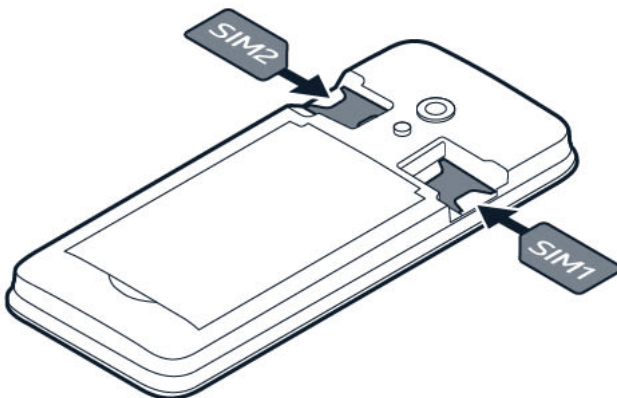
Let op: schakel het apparaat uit en koppel het apparaat los van een eventuele lader of een ander apparaat als u covers wilt verwijderen. Raak de elektronische onderdelen niet aan terwijl u covers verwisselt. Bevestig altijd de covers voordat u het apparaat opbergt of gebruikt.

De achterklep openen



1. Steek uw vingernagel in de kleine gleuf aan de zijkant van de telefoon, til het klepje op en verwijder het.
2. Als de batterij zich in de telefoon bevindt, licht u deze eruit.

De simkaarten plaatsen



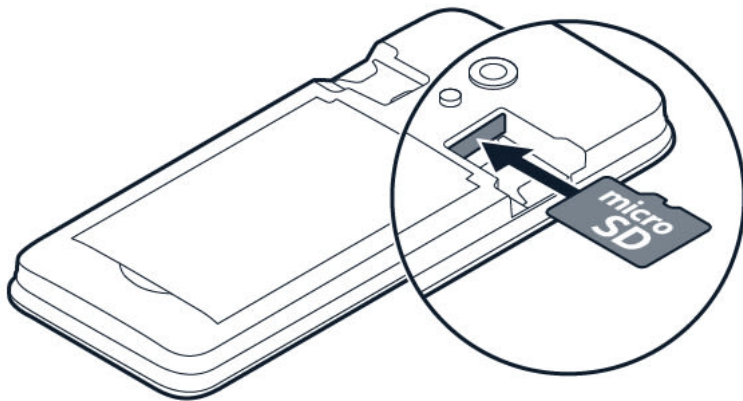
1. Schuif de SIM-kaart in de SIM-kaartsleuf.
2. Als u een telefoon met een dubbele SIM-kaart hebt, schuift u de tweede SIM-kaart in SIM-kaartsleuf 2.

Beide simkaarten zijn tegelijkertijd beschikbaar wanneer het apparaat niet wordt gebruikt, maar als één simkaart actief is, bijvoorbeeld om een oproep te plaatsen, is de andere mogelijk niet beschikbaar.



Tip: Als u wilt weten of uw telefoon twee simkaarten kan gebruiken, raadpleegt u het etiket op de verpakking. Als u 2 IMEI-codes op het etiket ziet staan, hebt u een dual-simtelefoon.

De geheugenkaart gebruiken




1. Schuif de geheugenkaart in de geheugenkaartsleuf.
2. Plaats de batterij weer terug.
3. Plaats de achterklep weer terug.

Gebruik alleen compatibele geheugenkaarten die zijn goedgekeurd voor gebruik met dit apparaat. Incompatibele kaarten kunnen de kaart en het apparaat beschadigen en gegevens op de kaart aantasten.



Tip: Gebruik een snelle microSD-geheugenkaart tot 32 GB van een bekende fabrikant.

Uw telefoon inschakelen

Houd  ingedrukt.

UW TELEFOON OPLADEN

Uw batterij is in de fabriek gedeeltelijk opgeladen maar u moet deze mogelijk opnieuw opladen voordat u uw telefoon kunt gebruiken.

De batterij opladen

1. Sluit de lader aan op een stopcontact.
2. Sluit de lader aan op de telefoon. Wanneer de batterij is opgeladen, koppelt u lader los van de telefoon en vervolgens van het stopcontact.

Als de batterij volledig ontladen is, kan het enkele minuten duren voordat de batterij-indicator wordt weergegeven.



Tip: u kunt het opladen via USB gebruiken wanneer er geen stopcontact beschikbaar is. De efficiëntie van opladen via USB kan sterk variëren en het kan lang duren voordat het opladen start en het apparaat gaat werken.

TOETSENBLOK

De telefoontoetsen gebruiken

- Kies **Menu** op het startscherm als u de apps en functies op uw telefoon wilt zien.
- Als u naar een app of functie wilt gaan, drukt u op de bladertoets omhoog, omlaag, naar links of naar rechts. Druk op de bladertoets om de app of functie te openen.
- Als u de ingezoomde menuweergave gebruikt, druk dan op de bladertoets omhoog of omlaag om naar een app of functie te gaan. Druk op de bladertoets om de app of functie te openen.

Het toetsenblok vergrendelen

Als u de toetsen wilt vergrendelen, selecteert u **< >** **Toetsenbord vergrendelen**. Om de toetsen te ontgrendelen, selecteert u **Ontgrendelen** en drukt u op *****.

Schrijven met het toetsenblok

Druk op een toets totdat de letter wordt weergegeven.

Als u een spatie wilt invoeren, drukt u op **0**.

Als u een speciaal teken of leesteken wilt invoeren, drukt u op de stertoets. Als u het woordenboek wilt gebruiken houdt u de **#**-toets ingedrukt.

Als u tussen hoofdletters en kleine letters wilt schakelen, drukt u herhaaldelijk op **#**.

Houd de cijfertoets ingedrukt als u een cijfer wilt invoegen.

3 Oproepen, contacten en berichten

OPROEPEN

Een oproep plaatsen

Ontdek hoe u met uw nieuwe telefoon een oproep kunt plaatsen.



1. Voer het telefoonnummer in. Als u het voor internationale oproepen gebruikte +-teken wilt invoeren, drukt u tweemaal op *.
2. Druk op de beltoets. Selecteer welke simkaart u wilt gebruiken als hierom wordt gevraagd.
3. Druk op de eindtoets om het gesprek te beëindigen.

Een oproep beantwoorden

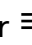
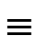
Druk op .

CONTACTEN

Een contact toevoegen

1. Selecteer **Menu** > **Contacten** >  > **Nieuw contact toevoegen**.
2. Selecteer waar u het contact wilt opslaan.
3. Schrijf de naam en voer het nummer in.
4. Selecteer  > **Contact opslaan**.

Een contact vanuit de gesprekkenlijsten opslaan

1. Selecteer **Menu** > **Oproeplogs** en selecteer het type oproep.
2. Scroll naar het nummer dat je wilt opslaan en selecteer  > **Toevoegen aan contacten** > **Nieuw contact**.
3. Selecteer waar u het contact wilt opslaan.
4. Voeg de contactgegevens toe en selecteer  > **Contact opslaan**.


Een contact bellen

U kunt een contact rechtstreeks bellen vanuit de contactenlijst.

Selecteer **Menu** > **Contacten**, blader naar het contact dat u wilt bellen en druk op de beltoets.

BERICHTEN VERZENDEN

Berichten schrijven en verzenden

1. Selecteer **Menu** > **Berichten** > **+ Nieuw bericht**.
2. Voer een telefoonnummer in of druk op  en selecteer een ontvanger uit uw contactenlijst.
3. Schrijf uw bericht.
4. Om symbolen in het bericht in te voegen, drukt u op *.
5. Selecteer **Verzenden**. Selecteer welke simkaart u wilt gebruiken als hierom wordt gevraagd.

4 Uw telefoon personaliseren

TONEN WIJZIGEN

Nieuwe tonen instellen

1. Selecteer **Menu** > **Instellingen** > **Profielen**, blader naar een profiel en selecteer **≡** > **Instellingen** > **Belinstellingen**.
2. Selecteer welke toon u wilt veranderen.
3. Blader naar de gewenste toon en kies **Select.**

HET UITERLIJK VAN UW STARTSCHERM WIJZIGEN

Een nieuwe achtergrond kiezen

U kunt de achtergrond van uw startscherm wijzigen.

1. Selecteer **Menu** > **Instellingen** > **Personalisatie** > **Schermachtergrond vergrendelen** > **Achtergronden**.
2. Selecteer welke achtergrond u wilt.

PROFIELEN

Een profiel bewerken

Er zijn meerdere profielen die u in verschillende situaties kunt gebruiken. Er is bijvoorbeeld een stil profiel voor wanneer u geen geluid aan kunt hebben en een buitenprofiel met harde tonen.

1. Selecteer **Menu** > **Instellingen** > **Profielen**.
2. Als u een profiel wilt aanpassen, zoekt u dit op en selecteert u **≡** > **Instellingen**. Pas de gewenste instellingen aan.
3. Als u een profiel wilt aanmaken, zoekt u dit op en kiest u **Selecteren**.

5 Camera



FOTO'S EN VIDEO'S

Een foto maken

1. Selecteer **Menu** > **Camera**.
2. Druk de bladertoets omhoog of omlaag als u wilt in- of uitzoomen.
3. Druk op de bladertoets om een foto te maken.

Selecteer om de gemaakt foto op het startscherm te bekijken **Menu** > **Galerij**.

Een video opnemen

1. Selecteer om de videocamera in te schakelen **Menu** > **Camera** en blader naar .
2. Druk opnieuw op de bladertoets om het opnemen te starten.
3. Selecteer  om het opnemen te stoppen.

Selecteer **Menu** > **Video's** om de gemaakt video op het startscherm te bekijken.

6 Klok, agenda en calculator

TIJD EN DATUM HANDMATIG INSTELLEN

Datum en tijd wijzigen

1. Selecteer **Menu** > **Instellingen** > **Tijd en taal** > **Datum en tijd**.
2. Selecteer **Automatisch updaten** > **Wijzigen**.
3. Selecteer **Tijdzone** en voer de tijdzone in.
4. Selecteer **Tijd** en voer de tijd in.
5. Selecteer **Datum** en voer de datum in.
6. Selecteer **Opslaan**.

WEKKER

Een alarm instellen

1. Selecteer **Menu** > **Alarm**.
2. Selecteer **Nieuw alarm** en voer de alarmtijd en andere details in.

AGENDA

Een agendagebeurtenis toevoegen

1. Selecteer **Menu** > **Extra's** > **Agenda**.
2. Blader naar een datum en selecteer **≡** > **Nieuwe gebeurtenis toevoegen**.
3. Voer de naam van het evenement en andere details in en selecteer **Opslaan**.

REKENMACHINE

De rekenmachine gebruiken

1. Selecteer **Menu** > **Extra's** > **Rekenmachine**.
2. Voer de eerste factor van uw berekening in, gebruik de bladertoets om de bewerking te selecteren en voer de tweede factor in.
3. Druk op de bladertoets om het resultaat van de berekening te krijgen.

Selecteer **⌫** om de nummervelden leeg te maken.

7 Uw telefoon leegmaken

FABRIEKSINSTELLINGEN HERSTELLEN

Uw telefoon opnieuw instellen

U kunt de oorspronkelijke fabrieksinstellingen terugzetten maar wees voorzichtig omdat deze reset alle gegevens die u in het telefoongeheugen hebt opgeslagen en al uw personalisatie verwijdert.

Als u uw telefoon weggooit, bent u zelf verantwoordelijk voor het verwijderen van al uw persoonlijke inhoud.

Als u de oorspronkelijke instellingen van de telefoon wilt herstellen en al uw gegevens wilt verwijderen, typt u `*#7370#` op het startscherm. Voer desgevraagd de beveiligingscode in.

8 Product- en veiligheidsinformatie

VOOR UW VEILIGHEID

Lees deze eenvoudige richtlijnen. Het niet opvolgen van de richtlijnen kan gevaarlijk zijn of in strijd zijn met lokale wet- en regelgeving. Lees de volledige gebruikershandleiding voor meer informatie.

SCHAKEL HET APPARAAT UIT IN GEBIEDEN WAARBINNEN EEN GEBRUIKSVERBOD GELDT



Schakel het apparaat uit wanneer het gebruik van mobiele apparaten niet is toegestaan of wanneer dit storingen of gevaar kan opleveren, bijvoorbeeld in vliegtuigen, in ziekenhuizen of in de nabijheid van medische apparatuur, bij brandstof, chemicaliën of in gebieden waar explosieven worden gebruikt. Volg alle instructies op in gebieden waar een gebruiksverbod geldt.

VERKEERSVEILIGHEID HEEFT VOORRANG



Houd u aan alle lokale wetgeving. Houd tijdens het rijden altijd uw handen vrij om het voertuig te besturen. De verkeersveiligheid dient uw eerste prioriteit te hebben terwijl u rijdt.

STORING



Alle draadloze apparaten kunnen gevoelig zijn voor storing. Dit kan de werking van het apparaat negatief beïnvloeden.

BEVOEGDE SERVICE



Dit product mag alleen door bevoegd personeel worden geïnstalleerd of gerepareerd.

BATTERIJEN, LADERS EN ANDERE ACCESSOIRES



Gebruik alleen batterijen, laders en andere accessoires die door HMD Global Oy zijn goedgekeurd voor gebruik met dit apparaat. Sluit geen incompatibele producten aan.

HOUD HET APPARAAT DROOG



Als uw apparaat waterbestendig is, vindt u meer informatie over de IP-code in de technische specificaties.

GEHOORSCHADE VOORKOMEN



Luister niet langdurig naar hoge geluidsniveaus om mogelijke gehoorschade te voorkomen. Wees voorzichtig wanneer u het apparaat dicht bij uw oor houdt terwijl de luidspreker wordt gebruikt.

NOODOPROEPEN



Belangrijk: Verbindingen kunnen niet onder alle omstandigheden worden gegarandeerd. Vertrouw nooit alleen op een draadloze telefoon voor het tot stand brengen van essentiële communicatie, bijvoorbeeld bij medische noodgevallen.

Voordat u de oproep plaatst:

- Schakel de telefoon in.
 - Als het scherm en de toetsen van de telefoon zijn vergrendeld, ontgrendelt u deze.
 - Ga naar een plek waar de signaalsterkte voldoende is.
1. Druk meerdere malen op de eindtoets, tot het startscherm wordt weergegeven.
 2. Voer het officiële alarmnummer in voor het gebied waar u zich bevindt. Alarmnummers verschillen per locatie.

3. Druk op de beltoets.
4. Geef de benodigde informatie zo nauwkeurig mogelijk op. Beëindig de oproep pas als u hiervoor toestemming hebt gekregen.

Mogelijk moet u ook de volgende stappen uitvoeren:

- Plaats een simkaart in de telefoon.
- Als de telefoon om een pincode vraagt, voert u het officiële alarmnummer in voor het gebied waar u zich bevindt en drukt u op de beltoets.
- Schakel de oproepbeperkingen in uw telefoon, zoals het blokkeren van oproepen, vaste nummers of beperkte groep gebruikers uit.

HET APPARAAT ONDERHOUDEN

Behandel het apparaat, batterij, lader en accessoires met zorg. Met de volgende suggesties houdt u het apparaat in werkende staat.

- Houd het apparaat droog. Neerslag, vochtigheid en allerlei soorten vloeistoffen of vocht kunnen mineralen bevatten die corrosie van elektronische schakelingen veroorzaken.
- Gebruik of bewaar het apparaat niet op stoffige of vuile plaatsen.
- Bewaar het apparaat niet bij zeer hoge temperaturen. Hoge temperaturen kunnen schade aan het apparaat of de batterij veroorzaken.
- Bewaar het apparaat niet bij zeer lage temperaturen. Wanneer het apparaat weer opwarmt tot de normale temperatuur, kan binnen in het apparaat vocht ontstaan waardoor het beschadigd kan raken.
- Open het apparaat niet op een andere manier dan in de gebruikershandleiding wordt voorgeschreven.
- Niet-goedgekeurde aanpassingen kunnen het apparaat beschadigen en kunnen in strijd zijn met de regelgeving inzake radioapparaten.
- Laat het apparaat niet vallen en stoot of schud niet met het apparaat of de batterij. Een ruwe behandeling kan het beschadigen.
- Het oppervlak van het apparaat mag alleen worden gereinigd met een zachte, schone, droge doek.
- Verf het apparaat niet. Verf kan een correcte werking belemmeren.
- Houd het apparaat uit de buurt van magneten of magnetische velden.
- Om ervoor te zorgen dat uw belangrijke gegevens veilig zijn opgeborgen, moet u deze op minstens twee afzonderlijke plaatsen bewaren, bijvoorbeeld op uw apparaat, geheugenkaart of computer, of belangrijke informatie noteren.

Bij langdurig gebruik kan het apparaat warm aanvoelen. In de meeste gevallen is dit normaal. Het apparaat kan automatisch trager worden, apps sluiten, het laden uitschakelen en indien nodig zichzelf uitschakelen om te voorkomen dat het te warm wordt. Als het apparaat niet naar behoren werkt, brengt u het naar het dichtstbijzijnde bevoegde servicepunt.

RECYCLING



Breng uw gebruikte elektronische producten, batterijen en verpakkingsmateriaal altijd terug naar hiervoor geëigende verzamelpunten. Op deze manier helpt u het ongecontroleerd weggooien van afval tegen te gaan en bevordert u het hergebruik van materialen. Elektrische en elektronische producten bevatten veel kwetsbare materialen, waaronder metalen (zoals koper, aluminium, staal en magnesium) en kostbare metalen (zoals goud, zilver en palladium). Alle materialen van het apparaat kunnen worden hergebruikt als materiaal en energie.

SYMBOOL VAN EEN DOORGESTREEPTE CONTAINER

Symbool van een doorgestreepte container



Het symbool van de doorgestreepte container op uw product, in de documentatie of op de verpakking wil zeggen dat alle elektrische en elektronische producten en batterijen na afloop van de levensduur voor gescheiden afvalverzameling moeten worden aangeboden. Verwijder eerst uw persoonlijke gegevens van het apparaat. Bied deze producten niet aan bij het gewone huisvuil: breng ze naar de recycling. Voor informatie over het dichtstbijzijnde recyclingpunt kunt u contact opnemen met uw plaatselijke afvaldienst of meer lezen over het inzamelprogramma van HMD en de beschikbaarheid ervan in uw land op www.hmd.com/phones/support/topics/recycle.

INFORMATIE OVER DE BATTERIJ EN DE LADER

Informatie over de batterij en de lader

Raadpleeg de gedrukte handleiding om na te gaan of uw telefoon is uitgerust met een verwijderbare batterij of niet.

Apparaten met een verwijderbare batterij Gebruik uw apparaat alleen met een originele oplaadbare batterij. De batterij kan honderden keren worden opgeladen en ontladen maar na verloop van tijd treedt slijtage op. Wanneer de gespreksduur en stand-byduur aanmerkelijk korter zijn dan normaal, moet u de batterij vervangen.

Apparaten met een batterij die niet kan worden verwijderd Probeer de batterij niet te verwijderen, want hierdoor kunt u het apparaat beschadigen. De batterij kan honderden keren worden opgeladen en ontladen maar na verloop van tijd treedt slijtage op. Wanneer de gespreksduur en stand-byduur aanmerkelijk korter zijn dan normaal, brengt u het apparaat naar het dichtstbijzijnde bevoegde servicepunt om de batterij te laten vervangen.

Laad uw apparaat op met een compatibele lader. Het type stekker van de lader kan verschillen. De oplaadtijd kan variëren afhankelijk van de mogelijkheden van het apparaat.

Veiligheidsinformatie over de batterij en de lader

Nadat uw apparaat is opgeladen, koppelt u de lader los van het apparaat en haalt u de stekker van de lader uit het stopcontact. Let op: het apparaat mag niet langer dan 12 uur continu worden opgeladen. Als een volledig opgeladen batterij niet wordt gebruikt, raakt deze na verloop van tijd automatisch ontladen.

Bij extreme temperaturen nemen de capaciteit en levensduur van de batterij af. Bewaar de batterij altijd op een temperatuur tussen 15 °C en 25 °C voor optimale prestaties. Een apparaat met een warme of koude batterij kan gedurende bepaalde tijd onbruikbaar zijn. De batterij kan bij lage temperaturen snel ontladen raken en binnen enkele minuten zoveel lading verliezen dat de telefoon wordt uitgeschakeld. Houd uw telefoon warm als u bij lage temperaturen buiten bent.

Houd u aan de lokale regelgeving. Lever batterijen indien mogelijk in voor recycling. Gooi batterijen niet weg met het huishoudafval.

Stel de telefoon niet bloot aan extreem lage luchtdruk of aan extreem hoge temperaturen. Gooi uw telefoon bijvoorbeeld niet in een vuurhaard aangezien de batterij dan kan exploderen of ontvlambare vloeistof of gassen kan verspreiden.

U mag batterijen nooit ontmantelen, erin snijden, verbuigen, doorboren of anderszins beschadigen. Als een batterij lekt, moet u de vloeistof niet in aanraking laten komen met de huid of ogen. Als dat toch gebeurt, moet u onmiddellijk uw huid en ogen met water afspoelen of medische hulp zoeken. Wijzig de batterij niet, probeer er geen vreemde voorwerpen in te brengen. Stel de batterij niet bloot aan en dompel deze niet onder in water of andere vloeistoffen. Batterijen kunnen ontploffen als deze beschadigd raken.

Gebruik de batterij en lader alleen voor de doelen waarvoor ze bestemd zijn. Onjuist gebruik of gebruik van niet-goedgekeurde of incompatibele batterijen of laders kan het risico van brand, explosie of een ander gevaar met zich meebrengen, en kan de goedkeuring of garantie doen vervallen. Als u denkt dat de batterij of lader beschadigd is, moet u deze ter inspectie naar een servicepunt of de leverancier van uw telefoon brengen voordat u deze opnieuw gebruikt. Gebruik nooit een beschadigde batterij of lader. Gebruik de lader alleen binnenshuis. Laad uw apparaat niet op tijdens een onweersbui. Als er geen oplader met de telefoon wordt

meegeleverd, laad het apparaat dan op met de gegevenskabel (meegeleverd) of een USB-stroomadapter (mogelijk apart aan te schaffen). U kunt uw apparaat opladen met kabels van derden en met stroomadapters die geschikt zijn voor USB 2.0 of hoger en die voldoen aan toepasselijke regelgeving van het land en internationale en lokale veiligheidseisen. Andere adapters voldoen mogelijk niet aan toepasselijke veiligheidseisen en opladen met dergelijke adapters kan mogelijk leiden tot schade aan uw eigendommen of tot lichamelijk letsel.

Als u een lader of accessoire loskoppelt, moet u aan de stekker trekken, niet aan het snoer.

Daarnaast is het volgende van toepassing als uw apparaat een verwijderbare batterij heeft:

- Schakel het apparaat altijd uit en koppel de oplader los voordat u deksels of de batterij verwijdert.
- Onopzettelijke kortsluiting kan optreden wanneer een metalen voorwerp in aanraking komt met de metalen strips op de batterij. Dit kan schade veroorzaken aan de batterij of het andere voorwerp.

KLEINE KINDEREN

Het apparaat en toebehoren zijn geen speelgoed. Ze kunnen kleine onderdelen bevatten. Houd ze buiten het bereik van kleine kinderen.

MEDISCHE APPARATUUR

Het gebruik van radiozendapparatuur, dus ook van draadloze telefoons, kan het functioneren van onvoldoende beschermde medische apparatuur nadelig beïnvloeden. Raadpleeg een arts of de fabrikant van het medische apparaat om vast te stellen of het voldoende is beschermd tegen externe radiofrequentie-energie.

GEÏMPLANTEERDE MEDISCHE APPARATEN

Om mogelijke interferentie te voorkomen, adviseren fabrikanten van geïmplanteerde medische apparaten (zoals pacemakers, insulinepompen en neurostimulators) een minimale afstand van 15,3 centimeter (6 inch) tussen een draadloos apparaat en het medische apparaat. Personen met dergelijke apparaten moeten met het volgende rekening houden:

- Houd het draadloze apparaat altijd op meer dan 15,3 centimeter afstand van het medische apparaat.
- Draag het draadloze apparaat niet in een borstzak.
- Houd het draadloze apparaat tegen het oor aan de andere kant van het lichaam dan de kant waar het medische apparaat zit.
- Schakel het draadloze apparaat uit als er enige reden is om te vermoeden dat er een storing plaatsvindt.
- Volg de instructies van de fabrikant van het geïmplanteerde medische apparaat.

Als u vragen hebt over het gebruik van het draadloze apparaat wanneer u een geïmplanteed medisch apparaat hebt, neemt u contact op met uw zorginstelling.

GEHOOR



Waarschuwing: Wanneer u de headset gebruikt, kan uw vermogen om geluiden van buitenaf te horen negatief worden beïnvloed. Gebruik de headset niet wanneer dit uw veiligheid in gevaar kan brengen.

Sommige draadloze apparaten kunnen storingen in sommige gehoorapparaten veroorzaken.

HET APPARAAT TEGEN SCHADELIJKE INHOUD BESCHERMEN

Het apparaat kan worden blootgesteld aan virussen en andere schadelijke inhoud. Neem de volgende voorzorgsmaatregelen:

- Wees voorzichtig met het openen van berichten. Berichten kunnen schadelijke software bevatten of anderszins schadelijk zijn voor het apparaat of de computer.
- Wees voorzichtig bij het accepteren van verbindingsverzoeken of bij het surfen op internet. Accepteer geen Bluetooth®-verbindingen van bronnen die u niet vertrouwt.
- Installeer antivirus- en andere beveiligingssoftware op elke aangesloten computer.
- Als u vooraf geïnstalleerde bladwijzers en koppelingen naar websites van derden opent, moet u voorzorgsmaatregelen treffen. HMD Global onderschrijft deze sites niet en aanvaardt er geen verantwoordelijkheid voor.

VOERTUIGEN

Radiosignalen kunnen elektronische systemen in voertuigen beïnvloeden die verkeerd geïnstalleerd of onvoldoende afgeschermd zijn. Raadpleeg voor meer informatie de fabrikant van uw voertuig of van de hierin geïnstalleerde apparatuur. Het apparaat mag alleen door bevoegd personeel in een auto worden gemonteerd. Ondeskundige installatie kan risico's opleveren en de garantie ongeldig maken. Controleer regelmatig of de draadloze apparatuur in de auto nog steeds goed bevestigd is en naar behoren functioneert. Bewaar of vervoer geen brandbare of explosieve materialen in dezelfde ruimte als het apparaat of de bijbehorende onderdelen of accessoires. Plaats uw apparaat of toebehoren daarom nooit in de ruimte vóór de airbag.

OMGEVINGEN MET MOGELIJK EXPLOSIEGEVAAR

Schakel het apparaat uit als u zich in mogelijk explosieve omgevingen bevindt, zoals vlakbij benzinestations. Vonken kunnen een explosie of brand veroorzaken die kan resulteren in

letsel of de dood. Let op beperkingen in gebieden met brandstof, chemische bedrijven of waar explosiewerkzaamheden worden uitgevoerd. Omgevingen met een explosiegevaar zijn mogelijk niet altijd duidelijk aangegeven. Dit zijn meestal omgevingen waar u wordt aangeraden uw motor uit te schakelen, het benedendeks-gedeelte op boten, plaatsen voor overdracht en opslag van chemische stoffen en omgevingen waar de lucht chemische stoffen of deeltjes bevat. Informeer bij de fabrikanten van voertuigen die op vloeibare gassen rijden (zoals propaan of butaan) of dit apparaat in de omgeving daarvan veilig kan worden gebruikt.

CERTIFICATIEGEGEVENS

Dit mobiele apparaat voldoet aan de richtlijnen voor blootstelling aan radiogolven.

Dit mobiele apparaat is een radiozender en -ontvanger. Het is ontworpen om de limiet voor blootstelling aan radiogolven niet te overschrijden (elektromagnetische radiofrequentievelen), aanbevolen door internationale richtlijnen van de onafhankelijke wetenschappelijke organisatie ICNIRP. Deze richtlijnen omvatten belangrijke veiligheidsmarges die bedoeld zijn om de bescherming van alle personen te waarborgen, ongeacht hun leeftijd en gezondheidstoestand. De richtlijnen voor blootstelling zijn gebaseerd op de SAR (Specific Absorption Rate). Dit is een uitdrukking voor de hoeveelheid radiofrequentie-energie (RF) die in het hoofd of op het lichaam beland wanneer het apparaat aan het zenden is. De ICNIRP SAR-limiet voor mobiele apparaten is 2,0 W/kg gemiddeld over 10 gram lichaamsweefsel.

SAR-tests worden uitgevoerd met het apparaat in standaard gebruiksposities, waarbij het in alle frequentiebanden het hoogst toegestane energieniveau uitzendt.

Dit apparaat voldoet aan de richtlijnen voor blootstelling aan radiosignalen bij gebruik tegen het hoofd of wanneer het apparaat minstens 1,5 centimeter uit de buurt van het lichaam wordt gehouden. Wanneer het apparaat op het lichaam wordt gedragen in een draagtasje, riemclip of andere vorm van apparaathouder, mogen deze hulpmiddelen geen metaal bevatten en moet er minimaal voor bovengenoemde afstand van het lichaam worden gezorgd.

Voor het verzenden van gegevens of berichten is een goede verbinding met het netwerk nodig. Het verzenden wordt mogelijk vertraagd tot een dergelijke verbinding beschikbaar is. Houd u aan de instructies voor de afstand tot het lichaam totdat het verzenden is beëindigd.

Tijdens algemeen gebruik liggen de SAR-waarden gewoonlijk beduidend lager dan de hierboven weergegeven waarden. Dit komt doordat het stroomverbruik van uw mobiele apparaat automatisch wordt verlaagd wanneer er geen volledige energie voor de oproep nodig is. Dit is bedoeld voor systeemefficiëntie en het minimaliseren van storingen op het netwerk. Hoe lager het uitgangsvermogen, hoe lager de SAR-waarde.

Apparaatmodellen hebben mogelijk verschillende versies en meer dan één waarde. In de loop der tijd kunnen component- en ontwerpwijzigingen worden doorgevoerd en kunnen bepaalde wijzigingen de SAR-waarden beïnvloeden.

Ga naar www.sar-tick.com voor meer informatie. Onthoud dat mobiele apparaten, zelfs als u geen spraakoproep plaatst, mogelijk zenden.

De Wereldgezondheidsorganisatie (WHO) heeft verklaard dat huidige wetenschappelijke gegevens niet aangeven dat er speciale voorzorgsmaatregelen nodig zijn bij het gebruik van

mobiele apparaten. Als u geïnteresseerd bent in het verminderen van uw blootstelling, raden we aan uw gebruik te beperken of een handsfree kit te gebruiken om het apparaat uit de buurt van uw hoofd en lichaam te houden. Ga voor meer informatie, uitleg en discussies over blootstelling aan RF naar de WHO-website op www.who.int/health-topics/electromagnetic-fields#tab=tab_1.

Raadpleeg www.hmd.com/sar voor de maximale SAR-waarde van het apparaat.

OVER DIGITAL RIGHTS MANAGEMENT (DRM)

Houd u bij het gebruik van dit apparaat aan alle regelgeving en respecteer lokale gebruiken, privacy en legitieme rechten van anderen, waaronder auteursrechten. Auteursrechtbescherming kan verhinderen dat u foto's, muziek en andere inhoud kopieert, wijzigt of overdraagt.

COPYRIGHTS EN ANDERE VERMELDINGEN

Copyrights

De beschikbaarheid van producten, functies, apps en diensten kan per regio verschillen. Neem voor meer informatie contact op met uw dealer of uw serviceprovider. Dit apparaat bevat mogelijk onderdelen, technologie of software die onderhevig zijn aan wet- en regelgeving betreffende export van de VS en andere landen. Ontwijking in strijd met de wetgeving is verboden.

De inhoud van dit document wordt zonder enige vorm van garantie verstrekt. Tenzij vereist krachtens het toepasselijke recht, wordt geen enkele garantie gegeven betreffende de nauwkeurigheid, betrouwbaarheid of inhoud van dit document, hetzij uitdrukkelijk hetzij impliciet, daaronder mede begrepen maar niet beperkt tot impliciete garanties betreffende de verkoopbaarheid en de geschiktheid voor een bepaald doel. HMD Global behoudt zich te allen tijde het recht voor zonder voorafgaande kennisgeving dit document te wijzigen of te herroepen.

Voor zover maximaal toegestaan op grond van het toepasselijke recht, zal HMD Global of een van zijn licentiehouders onder geen omstandigheid aansprakelijk zijn voor enig verlies van gegevens of inkomsten of voor enige bijzondere, incidentele of indirecte schade of gevolgschade van welke oorzaak dan ook.

Reproductie, overdracht of distributie van de gehele of gedeeltelijke inhoud van dit document in enige vorm zonder voorafgaande schriftelijke toestemming van HMD Global is verboden. HMD Global voert een beleid dat gericht is op voortdurende ontwikkeling. HMD Global behoudt zich het recht voor zonder voorafgaande kennisgeving wijzigingen en verbeteringen aan te brengen in de producten die in dit document worden beschreven.

HMD Global doet geen toezeggingen, biedt geen garantie en neemt geen verantwoordelijkheid voor de functionaliteit, inhoud of ondersteuning voor apps van derden die bij het apparaat

worden geleverd. Door een app te gebruiken, erkent u dat deze zonder enige vorm van garantie wordt verstrekt.

Het downloaden van kaarten, spelletjes, muziek en video's, en het uploaden van afbeeldingen en video's kan leiden tot de overdracht van grote hoeveelheden gegevens. Uw serviceprovider kan kosten voor gegevensoverdracht in rekening brengen. De beschikbaarheid van bepaalde producten, diensten en functies kan per regio verschillen. Neem contact op met uw lokale dealer voor meer informatie en de beschikbaarheid van taalopties.

Bepaalde functies, functionaliteit en productspecificaties kunnen afhankelijk zijn van een netwerk. Hiervoor kunnen extra voorwaarden gelden of extra kosten in rekening worden gebracht.

Alle geleverde specificaties, functies en overige productinformatie is onderhevig aan wijziging zonder kennisgeving vooraf.

Op het gebruik van het apparaat is het privacybeleid van HMD Global van toepassing. Dit beleid is beschikbaar via <http://www.hmd.com/privacy>.

TM en © 2024 HMD Global. Alle rechten voorbehouden. HMD Global Oy is licentiehouders van het merk Nokia voor telefoons en tablets. Nokia is een gedeponieerd handelsmerk van Nokia Corporation.

Het Bluetooth-woordmerk en de logo's zijn het eigendom van Bluetooth SIG, Inc. en het gebruik van dergelijke merken door HMD Global is onder licentie.

Dit product bevat opensourcesoftware. Kies *#6774# op het startscherm voor auteursrecht- en andere vermeldingen, toestemmingen en erkenningen.