

NOKIA

Nokia 8000 4G

Instrukcja obsługi

Spis treści

1	Informacje o tej instrukcji obsługi	5
2	Wprowadzenie	6
	Klawisze i części	6
	Konfigurowanie i włączanie telefonu	7
	Ładowanie telefonu	11
3	Podstawowe informacje	12
	Poznaj swój telefon	12
	Zmiana głośności	12
	Wpisywanie tekstu	12
	Zmiana rozmiaru tekstu	13
4	Łączność ze znajomymi i członkami rodziny	14
	Połączenia	14
	Kontakty	14
	Wysyłanie wiadomości	15
	Wysyłanie wiadomości e-mail	15
5	Personalizacja telefonu	17
	Zmiana dźwięków	17
	Zmiana wyglądu ekranu głównego	17
6	Aparat	18
	Zdjęcia	18
	Wideo	18
7	Internet i połączenia	20
	Przeglądanie stron internetowych	20
	Bluetooth®	20
	Wi-Fi	20

8 Muzyka i wideo	22
Odtwarzacz muzyki	22
Słuchanie radia	22
Odtwarzacz wideo	22
Dyktafon	23
9 Organizowanie dnia	24
Zegar	24
Kalendarz	25
Kalkulator	25
Notatki	25
Przelicznik	25
10 Kopiowanie zawartości i sprawdzanie pamięci	27
Kopiowanie zawartości	27
Menedżer plików	27
Pamięć	27
11 Prywatność i bezpieczeństwo	28
Ustawienia zabezpieczeń	28
12 Informacje dotyczące produktu i bezpieczeństwa	29
Ze względów bezpieczeństwa	29
Usługi sieciowe i koszty	32
Połączenia z numerem alarmowym	32
Jak dbać o urządzenie	32
Recykling	33
Przekreślony symbol pojemnika na śmieci	34
Informacje o bateriach i ładowarkach	34
Małe dzieci	35
Urządzenia medyczne	36
Wszczepione urządzenia medyczne	36

Słuch	36
Ochrona urządzenia przed szkodliwymi materiałami	36
Pojazdy	37
Obszary zagrożone wybuchem	37
Informacje o certyfikatach	37
Informacje o technologii zarządzania prawami cyfrowymi (DRM)	38
Prawa autorskie i inne oświadczenia	39

1 Informacje o tej instrukcji obsługi

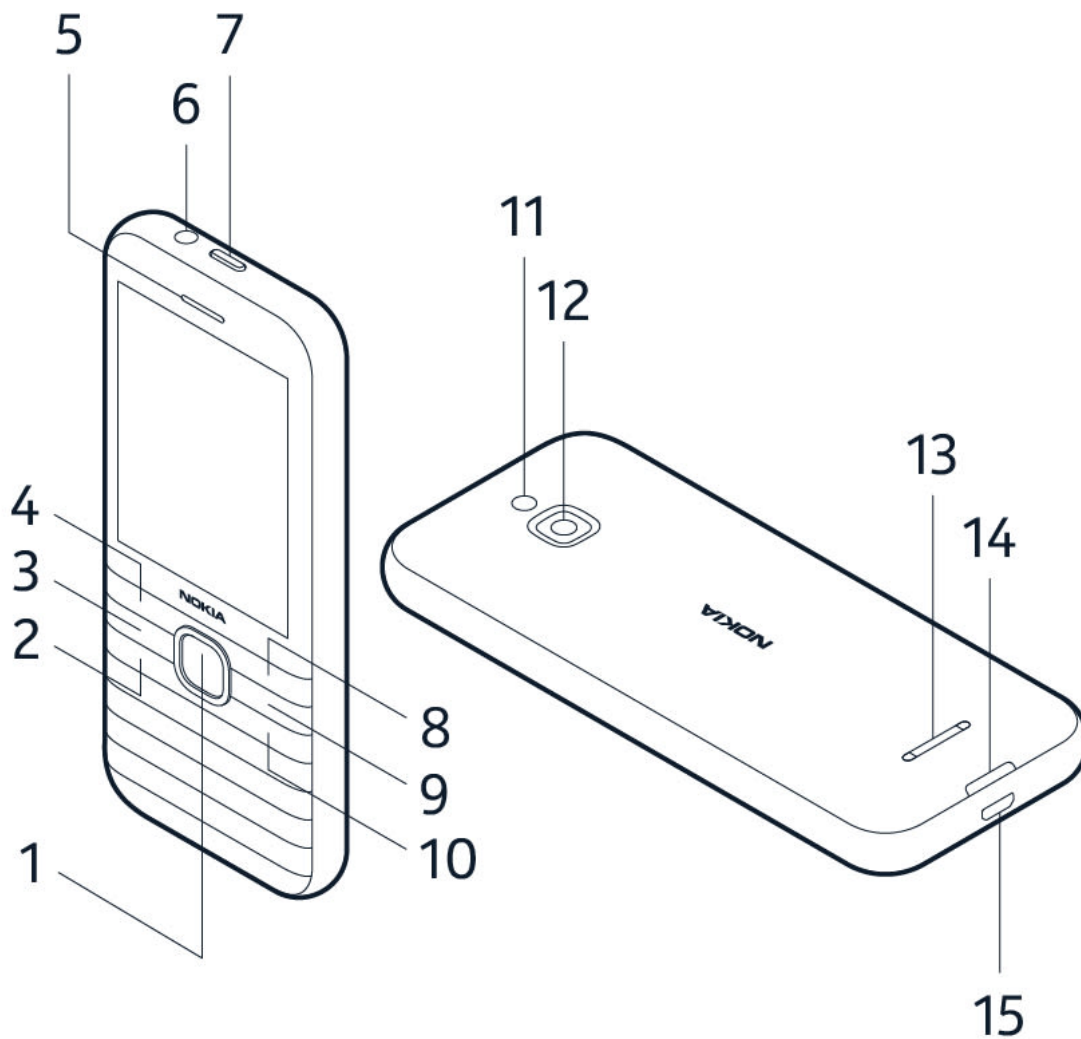


Ważne: Aby uzyskać ważne informacje na temat bezpiecznego użytkowania urządzenia i baterii, przed rozpoczęciem korzystania ze sprzętu przeczytaj broszurę "Informacje dotyczące produktu i bezpieczeństwa". Aby dowiedzieć się, jak rozpocząć używanie urządzenia, przeczytaj instrukcję obsługi.

2 Wprowadzenie

KLAWISZE I CZĘŚCI

Telefon




Ta instrukcja obsługi dotyczy następujących modeli: TA-1305, TA-1300, TA-1303, TA-1311.

Klawisze i części:

- | | |
|---------------------------|------------------------------|
| 1. Klawisz przewijania | 6. Złącze słuchawkowe |
| 2. Klawisz połączenia | 7. Klawisz zasilania/blokady |
| 3. Klawisz wielofunkcyjny | 8. Prawy klawisz wyboru |
| 4. Lewy klawisz wyboru | 9. Klawisz Wróć |
| 5. Słuchawka | 10. Klawisz zakończenia |

- | | |
|--------------------|--|
| 11. Lampa błyskowa | 14. Otwór do otwierania pokrywy tylnej |
| 12. Foto-wideo | 15. Złącze USB |
| 13. Głośnik | |

Aby zablokować klawisze, naciśnij i przytrzymaj  oraz wybierz **Zablokuj**. Aby odblokować klawisze, wybierz **Odblokuj**.

Niektóre akcesoria wymienione w tym podręczniku użytkownika, takie jak ładowarka, zestaw słuchawkowy lub kabel do transmisji danych, mogą być sprzedawane osobno.

Części i złącza, pole magnetyczne

Nie podłączaj produktów, które na wyjściu generują sygnał, ponieważ może on uszkodzić urządzenie. Do złącza audio nie należy podłączać żadnych źródeł napięcia. Przy podłączaniu do złącza audio urządzenia zewnętrznego lub zestawu słuchawkowego innego niż zalecane do użytku z tym urządzeniem należy zwrócić szczególną uwagę na poziomy głośności.

Niektóre części urządzenia są namagnesowane. Urządzenie może przyciągać przedmioty metalowe. Nie trzymaj przez dłuższy czas w pobliżu urządzenia kart płatniczych ani żadnych innych kart z paskiem magnetycznym, ponieważ może to spowodować uszkodzenie karty.

KONFIGUROWANIE I WŁĄCZANIE TELEFONU

Karta nano-SIM



Ważne: To urządzenie jest przeznaczone wyłącznie do użytku z kartą nano-SIM. Korzystanie z niezgodnych kart SIM może spowodować uszkodzenie karty lub urządzenia, a także danych przechowywanych na karcie.

Karty pamięci microSD

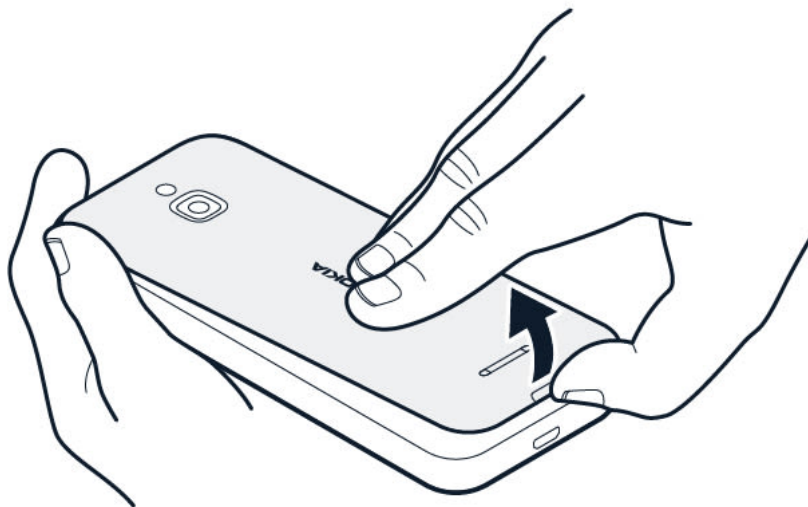


Używaj wyłącznie zatwierdzonych kompatybilnych kart pamięci przeznaczonych do użytku z tym urządzeniem. Korzystanie z niezgodnych kart może spowodować uszkodzenie karty lub urządzenia, a także danych przechowywanych na karcie.



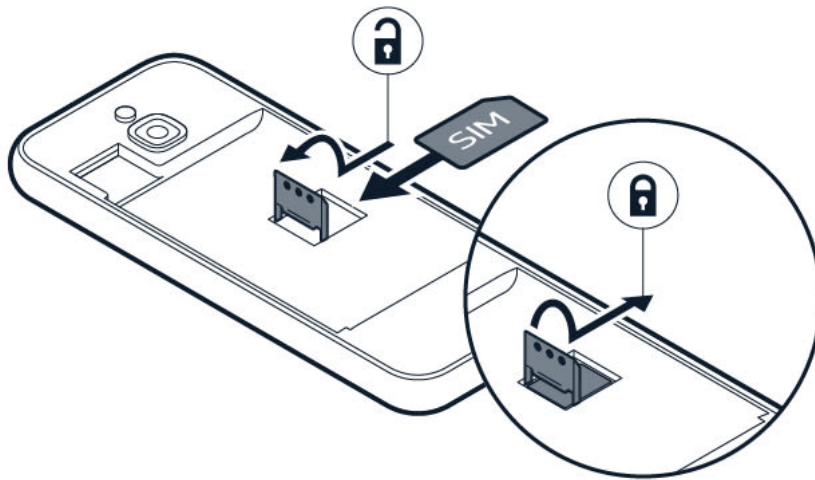
Uwaga: Przed zdjęciem obudowy wyłącz urządzenie i odłącz od niego ładowarkę oraz inne urządzenia. Zdejmując lub zakładając obudowę, staraj się nie dotykać elementów elektronicznych. Nigdy nie używaj ani nie przechowuj urządzenia ze zdjętymi obudowami.

Otwieranie pokrywy tylnej



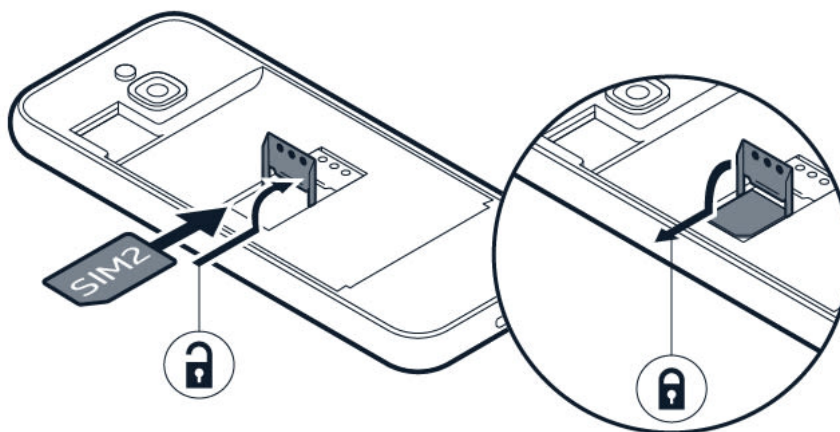
1. Wsuń paznokciec w małą szczelinę u dołu telefonu, a następnie odchyl i zdejmij pokrywę.
2. Jeśli bateria jest włożona, wyjmij ją.

Wkładanie karty SIM



1. Wsuń uchwyt na kartę SIM w lewo i otwórz go.
2. Włóż kartę nano-SIM do uchwytu SIM stykami do dołu.
3. Zamknij uchwyt i przesunij w prawo, aby się zablokował.

Wkładanie drugiej karty SIM



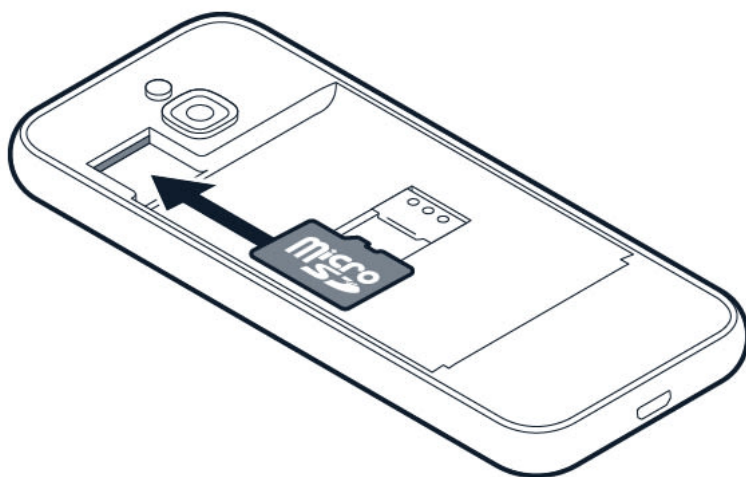
1. Przesunij uchwyt gniazda karty SIM2 w prawo i otwórz.
2. Włóż kartę nano-SIM do uchwytu SIM2 stykami do dołu.

3. Zamknij uchwyt i przesunij w lewo, aby się zablokował. Obie karty SIM są dostępne w tym samym czasie, gdy urządzenie nie jest używane, jednak gdy jedna karta SIM jest aktywna, na przykład podczas połączenia, druga karta może być niedostępna.



Wskazówka: Aby dowiedzieć się, czy telefon obsługuje 2 karty SIM, przeczytaj etykietę zamieszczoną na jego opakowaniu. Jeśli na etykiecie znajdują się 2 kody IMEI, oznacza to, że masz telefon na dwie karty SIM.

Wkładanie karty pamięci



1. Wsuń kartę pamięci do gniazda pamięci.
2. Włóż z powrotem baterię.
3. Wsuń pokrywę na miejsce.

Włączanie telefonu

Naciśnij klawisz zasilania i przytrzymaj, aż telefon zawibruje.

Wybieranie karty SIM

1. Naciśnij klawisz przewijania, wybierz **Ustawienia** > **Sieć i łączność** > **Menedżer SIM**.
2. Aby wskazać kartę SIM, która będzie używana do obsługi połączeń, wybierz **Połączenia wychodzące**, a następnie wybierz **SIM1** lub **SIM2**.
3. Aby wskazać kartę SIM, która będzie używana do obsługi wiadomości, wybierz **Wiadomości wychodzące**, a następnie wybierz **SIM1** lub **SIM2**.

4. Aby wskazać kartę SIM, która będzie używana do obsługi danych mobilnych, wybierz **Dane**, a następnie wybierz **SIM1** lub **SIM2**.



Wskazówka: Aby łatwo rozróżniać karty SIM, nadaj im nazwy. W ustawieniach **Menedżera SIM** wybierz kartę SIM, wpisz jej nazwę, a następnie wybierz **Zapisz**.

ŁADOWANIE TELEFONU

Bateria została częściowo naładowana fabrycznie, ale przed pierwszym użyciem telefonu konieczne może być jej ponowne naładowanie.

Ładowanie baterii

1. Podłącz ładowarkę do gniazdka sieci elektrycznej.
2. Podłącz ładowarkę do telefonu. Po zakończeniu ładowania odłącz ładowarkę od telefonu, a następnie od gniazdka sieci elektrycznej.

Jeśli bateria była całkowicie rozładowana, może upłynąć kilka minut, zanim pojawi się wskaźnik ładowania.



Wskazówka: Gdy nie ma dostępnego gniazdka sieci elektrycznej, możesz korzystać z ładowania przez złącze USB. Podczas ładowania urządzenia można przesyłać dane. Efektywność ładowania przez złącze USB bywa bardzo różna, a rozpoczęcie ładowania oraz działania urządzenia może nastąpić po dłuższym czasie. Upewnij się, że komputer jest włączony.

Oszczędzanie energii

Porady dotyczące oszczędzania energii:

1. Ładuj urządzenie tylko wtedy, gdy jest taka potrzeba: Zawsze ładuj baterię do pełna.
2. Wybierz tylko te dźwięki, których naprawdę potrzebujesz: Wycisz niepotrzebne dźwięki, takie jak dźwięki klawiatury.
3. Zamiast głośnika używaj słuchawek przewodowych.
4. Zmień ustawienia ekranu telefonu: Ustaw w telefonie wyłączenie ekranu po krótkim czasie.
5. Zmniejsz jasność ekranu.
6. W stosownych przypadkach używaj wybiórczo połączeń sieciowych, takich jak Bluetooth: włączaj takie połączenia tylko wówczas, gdy ich używasz.
7. Wyłączaj hotspot Wi-Fi, gdy udostępnianie połączenia internetowego nie jest potrzebne.

3 Podstawowe informacje

POZNAJ SWÓJ TELEFON

Otwieranie listy aplikacji

Naciśnij klawisz przewijania.

Otwieranie aplikacji lub wybieranie funkcji

Przewiń do aplikacji lub funkcji i wybierz opcję **WYBIERZ**.

Powrót do poprzedniego widoku

Naciśnij klawisz Wstecz.

Powrót do ekranu głównego

Naciśnij klawisz zakończenia.

ZMIANA GŁOŚNOŚCI

Zwiększanie i zmniejszanie głośności

Nie słyszysz dzwonka telefonu w hałaśliwym otoczeniu lub jest on za głośny? Możesz zmienić głośność według swoich potrzeb.

Naciśnij klawisz przewijania w górę lub w dół, aby zmienić głośność podczas połączenia.

Aby zmienić głośność w aplikacjach multimedialnych, alertach i alarmach, naciśnij klawisz przewijania i wybierz **Ustawienia**. Przewiń do pozycji **Personalizacja** i wybierz **Dźwięk** > **Głośność**.

Aby zmienić głośność podczas słuchania radia lub muzyki, wybierz **Opcje** > **Głośność**.

WPISYWANIE TEKSTU

Pisanie za pomocą klawiatury jest łatwe i przyjemne.

Pisanie za pomocą klawiatury

Naciskaj odpowiedni klawisz, aż pojawi się żądana litera.

Aby wstawić spację, naciśnij **0**.

Aby wpisać znak specjalny lub znak interpunkcyjny, naciśnij *****.

Aby zmienić wielkość liter, naciskaj **#**.

Aby wpisać cyfrę, naciśnij i przytrzymaj odpowiedni klawisz numeryczny.

Metody wpisywania mogą się różnić w zależności od aplikacji.

ZMIANA ROZMIARU TEKSTU

Powiększanie tekstu

Chcesz ustawić większy rozmiar tekstu na ekranie, aby wygodniej czytać?


1. Naciśnij i przytrzymaj klawisz przewijania i wybierz **Ustawienia**.
2. Przewiń w prawo do pozycji **Urządzenie**, a następnie wybierz **Ułatwienia dostępu** > **Duży tekst** > **Włącz**.

4 Łączność ze znajomymi i członkami rodziny

POŁĄCZENIA

Nawiązywanie połączenia

Dowiedz się, jak nawiązywać połączenia przy użyciu nowego telefonu.

1. Wpisz numer telefonu. Aby wpisać znak "+" używany w przypadku połączeń międzynarodowych, naciśnij dwukrotnie klawisz "*".
2. Naciśnij . W przypadku wyświetlenia monitu wybierz kartę SIM, której chcesz użyć.

Kończenie połączenia

Aby zakończyć połączenie, naciśnij klawisz zakończenia.

Jeśli w trakcie połączenia ekran zostanie uśpiony, naciśnij przycisk zasilania, a następnie naciśnij klawisz zakończenia, by zakończyć połączenie.

Odbieranie połączenia

Naciśnij .

KONTAKTY

Dodawanie kontaktu

Zapisuj i porządkuj numery telefonów swoich znajomych.

1. Naciśnij klawisz przewijania i wybierz **Kontakty**.
2. Wybierz **Nowy**.
3. Wpisz imię i nazwisko/nazwę oraz numer telefonu kontaktu.
4. Wybierz **ZAPISZ**.

Wybierz **Opcje** > **Ustawienia** > **Pamięć** i zdecyduj, czy chcesz zapisywać kontakty w pamięci telefonu, czy na karcie SIM.

Kopiowanie kontaktów

Kopiowanie kontaktów między kartą SIM a pamięcią telefonu.

Aby kopiować kontakty między pamięcią telefonu a kartą SIM, na liście kontaktów wybierz **Opcje** > **Kopiuj kontakty**, a następnie zdecyduj, czy chcesz kopiować kontakty z pamięci telefonu, czy z karty SIM.

Aby udostępnić kontakt znajomemu, przewiń do wybranego kontaktu i wybierz **Opcje** > **Udostępnij**, po czym wybierz sposób udostępnienia kontaktu (np. e-mailem, w wiadomości SMS lub przez Bluetooth).

Dzwonienie do kontaktu

Możesz zadzwonić do kontaktu bezpośrednio z listy kontaktów.

1. Naciśnij klawisz przewijania i wybierz **Kontakty**.
2. Przewiń do odpowiedniego kontaktu i naciśnij **☞**.

WYSYŁANIE WIADOMOŚCI

Pisanie i wysyłanie wiadomości

1. Naciśnij klawisz przewijania i wybierz **Wiadomości** > **Nowa**.
2. W polu Do naciśnij dwukrotnie #, do momentu otwarcia panelu numerycznego, a następnie wpisz numer telefonu lub wybierz **Dodaj** w celu dodania kontaktu z listy.
3. Wpisz treść wiadomości. Aby usunąć znak, naciśnij klawisz **Wróć**.
4. Wybierz **Wyślij**. W przypadku wyświetlenia monitu wybierz kartę SIM, której chcesz użyć.

WYSYŁANIE WIADOMOŚCI E-MAIL

Przy użyciu telefonu możesz korzystać z poczty elektronicznej, gdy jesteś w podróży.

Dodawanie konta e-mail

Gdy po raz pierwszy uruchomisz aplikację E-mail, zostanie wyświetlony monit o skonfigurowanie konta e-mail.

1. Naciśnij klawisz przewijania i wybierz **E-Mail**.
2. Wybierz **Dalej** i wpisz imię, nazwisko oraz adres e-mail.
3. Wybierz **Dalej** i wpisz hasło.

Pisanie wiadomości e-mail

1. Naciśnij klawisz przewijania i wybierz **E-Mail**.
2. Wybierz **Utwórz**.
3. W polu **Do** wpisz adres e-mail.
4. Wpisz temat i treść wiadomości.
5. Wybierz **Wyślij**.

5 Personalizacja telefonu

ZMIANA DŹWIĘKÓW

Możesz wybrać nowy dźwięk dzwonka.

Zmiana dźwięku dzwonka

1. Naciśnij i przytrzymaj klawisz przewijania i wybierz **Ustawienia**.
2. Przewiń do pozycji **Personalizacja** i wybierz **Dźwięk** > **Dźwięki** > **Dzwonki**.
3. Przewiń do dźwięku dzwonka i naciśnij klawisz przewijania.

ZMIANA WYGLĄDU EKRANU GŁÓWNEGO

Wybieranie nowej tapety

1. Naciśnij i przytrzymaj klawisz przewijania i wybierz **Ustawienia**.
2. Przewiń do pozycji **Personalizacja** i wybierz **Wyświetlanie** > **Tapeta**.
3. Wybierz **Aparat**, aby zrobić nowe zdjęcia na tapetę, wybierz pozycję **Galeria** w celu wybrania zdjęcia zapisanego w telefonie lub wybierz pozycję **Tapeta** i wybierz jedną z wstępnie ustawionych tapet.

6 Aparat

ZDJĘCIA

Nie musisz nosić ze sobą aparatu, ponieważ Twój telefon ma wszystko, co jest potrzebne, aby zachować wspomnienia.

Robienie zdjęć

Utrwalaj najciekawsze chwile za pomocą aparatu w telefonie.

1. Aby włączyć aparat, naciśnij klawisz przewijania i wybierz opcję **Aparat**.
2. Aby zrobić zdjęcie, naciśnij klawisz przewijania.

Robienie zdjęć z użyciem minutnika

Chcesz mieć czas na ustawienie się w kadrze? Wypróbuj minutnik.

1. Naciśnij klawisz przewijania i wybierz **Aparat**.
2. Wybierz **Opcje**, przewiń w prawo do pozycji **Samowyzwalacz** i wybierz czas.
3. Naciśnij klawisz przewijania, aby zrobić zdjęcie.

Wyświetlanie zrobionego zdjęcia

Aby wyświetlić zdjęcie tuż po jego zrobieniu, wybierz **Podgląd**. Aby wyświetlić zdjęcie później, na ekranie głównym naciśnij klawisz przewijania i wybierz opcję **Galeria**.

WIDEO

Nie musisz nosić ze sobą kamery wideo — wspomnienia możesz nagrywać telefonem.

Nagrywanie wideo

Za pomocą telefonu można nie tylko robić zdjęcia, lecz także nagrywać filmy.

1. Naciśnij klawisz przewijania i wybierz **Aparat**.
2. Aby rozpocząć nagrywanie, przewiń w prawo i naciśnij klawisz przewijania.
3. Aby zatrzymać nagrywanie, naciśnij klawisz przewijania.

Oglądanie nagranych wideo

Aby wyświetlić wideo zaraz po nagraniu, wybierz **Podgląd**. Aby wyświetlić wideo później, na ekranie głównym naciśnij klawisz przewijania i wybierz opcję **Wideo**.

7 Internet i połączenia

PRZEGLĄDANIE STRON INTERNETOWYCH

Łączenie z Internetem

Śledź bieżące wydarzenia i odwiedzaj ulubione witryny, gdziekolwiek jesteś.

1. Naciśnij klawisz przewijania i wybierz **Internet**.
2. Wybierz **Szukaj w Internecie**.
3. Wpisz adres internetowy i wybierz **Przejdź**.
4. Za pomocą klawisza przewijania przesuwaj kursor myszy w przeglądarce.

Czyszczenie historii przeglądania

1. Naciśnij i przytrzymaj klawisz przewijania i wybierz **Ustawienia**.
2. Przewiń w prawo do pozycji **Prywatność i bezpieczeństwo**, a następnie wybierz **Prywatność przeglądania**.
3. Wybierz **Wyczyść historię przeglądania**.

BLUETOOTH®

Połącz telefon z innymi urządzeniami przez Bluetooth.

Włączanie Bluetooth

1. Naciśnij klawisz przewijania, wybierz **Ustawienia** > **Sieć i łączność** > **Bluetooth**.
2. Ustaw **Bluetooth** jako **Wł.**
3. Wybierz **Urządzenia w pobliżu**, aby znaleźć nowe urządzenie, lub **Sparowane urządzenia**, aby znaleźć urządzenie, które zostało wcześniej powiązane z telefonem.

WI-FI

Połącz telefon z innymi urządzeniami przez Bluetooth.

Włączanie Wi-Fi

1. Naciśnij klawisz przewijania, wybierz **Ustawienia** > **Sieć i łączność** > **Wi-Fi**.
2. Ustaw **Wi-Fi** jako **Wł.**
3. Wybierz **Dostępne sieci** i odpowiednią sieć, a następnie wpisz hasło (jeśli jest wymagane) i wybierz opcję **Połącz**.

Telefon jako hotspot Wi-Fi

Potrzebujesz połączenia internetowego w laptopie? Możesz używać telefonu jako hotspotu Wi-Fi.

1. Naciśnij klawisz przewijania, wybierz **Ustawienia** > **Sieć i łączność** > **Udostępnianie połączenia internetowego**.
2. Jeśli masz dwie karty SIM, wybierz, której chcesz używać do udostępniania Internetu.
3. Włącz **Hotspot Wi-Fi**.

Teraz możesz włączyć Wi-Fi w laptopie i połączyć się z hotspotem Wi-Fi w telefonie.

8 Muzyka i wideo

ODTWARZACZ MUZYKI

Słuchanie muzyki

1. Naciśnij i przytrzymaj klawisz przewijania i wybierz **Muzyka**.
2. Wybierz, czy chcesz zobaczyć swoje listy odtwarzania, wykonawców, albumy czy utwory.
3. Przewiń do utworu i naciśnij klawisz przewijania.



Wskazówka: Aby ustawić dany utwór jako dźwięk dzwonka, przewiń w prawo do pozycji **Utwory**, przewiń do odpowiedniego utworu i wybierz **Opcje** > **Zapisz jako dzwonek**.

SŁUCHANIE RADIA

Wyszukiwanie stacji radiowych

Aby posłuchać radia, należy podłączyć do telefonu kompatybilny zestaw słuchawkowy. Zestaw słuchawkowy pełni funkcję anteny. Rozwiązywanie problemów: jeśli radio nie działa, upewnij się, że zestaw słuchawkowy jest prawidłowo podłączony.

Naciśnij klawisz przewijania i wybierz **Radio FM** > **WŁĄCZ**.

Aby wyszukać dostępne stacje radiowe, wybierz **Stacje** > **Opcje** > **Skanuj stacje**.

Aby zapisać stację, wybierz **Stacje** > **Opcje** > **Dodaj do ulubionych**.

Aby przełączyć na zapisaną stację radiową, wybierz **Stacje** > **Ulubione**, następnie wybierz stację.

Aby dostosować głośność, wybierz **Opcje** > **Głośność**, a następnie przewiń do góry lub do dołu.

Aby wyłączyć radio, wybierz **WYŁĄCZ**.



Wskazówka: Aby odtwarzać stację radiową przy użyciu głośników telefonu, wybierz **Opcje** > **Przełącz na głośnik**. Podłącz zestaw słuchawkowy.

ODTWARZACZ WIDEO

Oglądaj ulubione filmy, gdziekolwiek jesteś.

Odtwarzanie wideo

1. Naciśnij i przytrzymaj klawisz przewijania, a następnie wybierz **Wideo**.
2. Przewiń do wideo, które chcesz obejrzeć i naciśnij klawisz przewijania.
3. Podczas oglądania filmu możesz wstrzymać i wznowić jego odtwarzanie, naciskając klawisz przewijania.

Aby obejrzeć wideo w widoku pełnoekranowym, wybierz **Cały ekran**.

Aby dostosować głośność, wybierz **Opcje** > **Głośność**.

Aby udostępnić wideo znajomemu, wybierz **Opcje** > **Udostępnij**, po czym wybierz sposób udostępnienia kontaktu (np. e-mailem, w wiadomości SMS lub przez Bluetooth).



Wskazówka: Nie wszystkie formaty plików wideo są obsługiwane.

DYKTAFON

Nagrywanie klipu dźwiękowego

1. Naciśnij i przytrzymaj klawisz przewijania i wybierz **Dyktafon**.
2. Aby nagrywać, wybierz **Nowy** i naciśnij klawisz przewijania.
3. Aby zatrzymać nagrywanie, wybierz **Gotowe**.

9 Organizowanie dnia

ZEGAR

Dowiedz się, jak korzystać z zegara i minutników, aby ze wszystkim zdążyć.

Ustawianie alarmu

Nie masz pod ręką zegara? Możesz korzystać z alarmów w telefonie.

1. Naciśnij i przytrzymaj klawisz przewijania, a następnie wybierz **Zegar**.
2. Wybierz **Nowy** > **Czas**, a następnie użyj klawisza przewijania, aby ustawić godzinę, po czym wybierz **Zapisz**.
3. W razie potrzeby możesz także ustawić powtarzanie alarmu lub nazwać go.
4. Wybierz **Zapisz**.

Jeśli często korzystasz z alarmu o tej samej godzinie, ale nie chcesz, żeby był codziennie powtarzany, po prostu przewiń do tego alarmu i wybierz **WŁĄCZ**. Dźwięk alarmu będzie odtwarzany o wybranej porze.

Minutnik

Jeśli potrzebujesz użyć alarmu, lecz nie chcesz korzystać z budzika, możesz użyć minutnika. Możesz na przykład ustawić czas gotowania potrawy.

1. Naciśnij i przytrzymaj klawisz przewijania, a następnie wybierz **Zegar**.
2. Przewiń w prawo do pozycji **Minutnik**.
3. Wybierz opcję **USTAW**, a następnie ustaw odpowiedni czas za pomocą klawisza przewijania.
4. Wybierz **START**.

Stoper

1. Naciśnij i przytrzymaj klawisz przewijania, a następnie wybierz **Zegar**.
2. Przewiń w prawo do pozycji **Stoper** i wybierz **START**.
3. Wybierz **Okrażenie** w chwili zakończenia okrążenia.

Aby zatrzymać stoper, wybierz **WSTRZYMAJ** > **Zresetuj**.

KALENDARZ

Chcesz pamiętać o ważnym wydarzeniu? Dodaj je do kalendarza.

Dodawanie przypomnienia w kalendarzu

1. Naciśnij klawisz przewijania i wybierz **Kalendarz** > **KALENDARZ**.
2. Przewiń do odpowiedniej daty i wybierz **Dodaj**.
3. Wpisz szczegóły wydarzenia.
4. Możesz dodać przypomnienie o wydarzeniu.
5. Wybierz **Zapisz**.

KALKULATOR

Dowiedz się, jak dodawać, odejmować, mnożyć i dzielić przy użyciu kalendarza w telefonie.

Obliczenia

1. Naciśnij i przytrzymaj klawisz przewijania i wybierz **Kalkulator**.
2. Wpisz pierwszy czynnik swojego obliczenia, użyj klawisza przewijania, aby wybrać działanie, a następnie wybierz drugi czynnik.
3. Naciśnij klawisz przewijania, aby uzyskać wynik obliczenia.

NOTATKI

Pisanie notatki

1. Naciśnij i przytrzymaj klawisz przewijania, a następnie wybierz **Notatka** > **Nowa**.
2. Wpisz notatkę i wybierz **Zapisz**.

Aby udostępnić notatkę, wybierz **Opcje** > **Udostępnij** oraz metodę udostępniania.

PRZELICZNIK

Potrzebujesz przeliczyć stopnie Celsjusza na Fahrenheita? Skorzystaj z przelicznika.

Przeliczanie jednostek

1. Naciśnij klawisz przewijania i wybierz **Przelicznik jednostek**.
2. Wybierz typ przeliczenia.
3. Naciśnij klawisz przewijania, aby otworzyć listę dostępnych jednostek, a następnie wybierz jednostkę, z której chcesz przeliczyć.
4. Przewiń do drugiej jednostki, naciśnij klawisz przewijania, a następnie wybierz jednostkę, na którą chcesz przeliczyć.
5. Do wprowadzenia wartości, którą chcesz przeliczyć, użyj klawiszy numerycznych. Przelicznik automatycznie pokaże przeliczoną wartość.

10 Kopiowanie zawartości i sprawdzanie pamięci

KOPIOWANIE ZAWARTOŚCI

Kopiowanie osobistej zawartości między telefonem a komputerem.

Kopiowanie zawartości między telefonem a komputerem

Aby skopiować zawartość z pamięci telefonu, w telefonie musi znajdować się karta pamięci.

1. Naciśnij i przytrzymaj klawisz przewijania i wybierz **Ustawienia**.
2. Przewiń w prawo do pozycji **Pamięć** i ustaw **Pamięć USB** jako **Włączono**.
3. Podłącz telefon do kompatybilnego komputera za pomocą kompatybilnego kabla USB.
4. Na komputerze otwórz menedżera plików, np. program Windows Explorer, i wyszukaj telefon. Możesz obejrzeć zawartość pamięci telefonu i karty pamięci, jeśli jest ona włożona do telefonu.
5. Przeciągaj i upuszczaj elementy między telefonem a komputerem.

MENEDŻER PLIKÓW

Chcesz szybko znaleźć ważne pliki? Otwórz Menedżer plików.

Znajdowanie plików

Aby szybko znaleźć pliki, naciśnij klawisz przewijania i wybierz opcję **Menedżer plików**. Aby znaleźć elementy na telefonie, wybierz opcję **Wewnętrzna**. Aby znaleźć elementy na karcie pamięci, wybierz opcję **Karta SD**.

PAMIĘĆ

Gdy jest to potrzebne, możesz sprawdzić ilość zużytej i wolnej pamięci w telefonie.

Sprawdzanie ilości używanej i wolnej pamięci

1. Naciśnij i przytrzymaj klawisz przewijania i wybierz **Ustawienia**.
2. Przesuń w prawo do pozycji **Pamięć**, a następnie zaznacz **Multimedia** i **Dane aplikacji**, aby zobaczyć wykorzystanie pamięci i dostępne miejsce.

11 Prywatność i bezpieczeństwo

USTAWIENIA ZABEZPIECZEŃ

Dostępne ustawienia zabezpieczeń można zmieniać.

Sprawdzanie uprawnień w aplikacjach

1. Naciśnij i przytrzymaj klawisz przewijania i wybierz **Ustawienia**.
2. Przewiń w prawo do pozycji **Prywatność i bezpieczeństwo**, a następnie wybierz **Uprawnienia aplikacji**.
3. Wybierz aplikację, aby zobaczyć, jakich uprawnień wymaga. Można przyznawać i anulować uprawnienia.

Zarządzanie internetowymi ustawieniami prywatności

1. Naciśnij i przytrzymaj klawisz przewijania i wybierz **Ustawienia**.
2. Przewiń w prawo do pozycji **Prywatność i bezpieczeństwo**, a następnie wybierz **Nie śledź**.
3. Wybierz, czy chcesz, aby strony internetowe śledziły Twoje przeglądanie.

12 Informacje dotyczące produktu i bezpieczeństwa

ZE WZGLĘDÓW BEZPIECZEŃSTWA

Zapoznaj się uważnie z podanymi tu prostymi wskazówkami. Nieprzestrzeganie tych wskazówek może być niebezpieczne lub niezgodne z lokalnie obowiązującymi przepisami. Więcej informacji znajdziesz na dalszych stronach tej instrukcji.

PRZESTRZEGAJ NAKAZÓW WYŁĄCZANIA URZĄDZEŃ



Urządzenie należy wyłączyć tam, gdzie korzystanie z urządzeń przenośnych jest niedozwolone bądź może powodować zakłócenia i niebezpieczeństwo, na przykład w samolocie, w szpitalu, w pobliżu sprzętu medycznego, paliw, chemikaliów lub w miejscach, w których odpalane są ładunki wybuchowe. Stosuj się do wszystkich instrukcji w obszarach, w których obowiązują ograniczenia.

NAJWAŻNIEJSZE JEST BEZPIECZEŃSTWO W RUCHU DROGOWYM



Stosuj się do wszystkich lokalnie obowiązujących przepisów. Prowadząc samochód, nie zajmuj rąk niczym innym. W trakcie jazdy miej przede wszystkim na uwadze bezpieczeństwo na drodze.

ZAKŁÓCENIA



Wszystkie urządzenia bezprzewodowe mogą być podatne na zakłócenia, które z kolei mogą wpływać na jakość połączeń.

AUTORYZOWANY SERWIS



Instalować i naprawiać ten produkt może wyłącznie autoryzowany personel.

BATERIE, ŁADOWARKI I INNE AKCESORIA



Korzystaj wyłącznie z baterii, ładowarek i innych akcesoriów zatwierdzonych przez HMD Global Oy do użytku z tym urządzeniem. Nie podłączaj niekompatybilnych produktów.

DBAJ O TO, BY URZĄDZENIE BYŁO SUCHE



Jeżeli Twoje urządzenie jest wodoodporne, sprawdź jego oznakowanie IP w specyfikacjach, aby uzyskać dokładne instrukcje.

CHROŃ SŁUCH



Nie słuchaj głośnej muzyki przez długi czas, aby uniknąć uszkodzenia słuchu. Zachowaj ostrożność, trzymając urządzenie przy uchu, gdy głośnik jest włączony.

SAR



To urządzenie spełnia wytyczne dotyczące oddziaływania fal radiowych na organizm człowieka, gdy jest używane w normalnej pozycji przy uchu lub w odległości co najmniej 1,5 cm (5/8 cala) od ciała. Konkretnie maksymalne wartości SAR można znaleźć w części Informacje o certyfikatach (SAR) niniejszego podręcznika użytkownika. Aby uzyskać więcej informacji, zapoznaj się z sekcją Informacje o certyfikacji (SAR) w niniejszym podręczniku użytkownika lub przejdź do www.sar-tick.com.

USŁUGI SIECIOWE I KOSZTY

Korzystanie z niektórych funkcji i usług lub pobieranie materiałów, w tym bezpłatnych, wymaga połączenia sieciowego. Korzystanie z usług lub pobieranie materiałów może spowodować przesyłanie dużych ilości danych, co może się wiązać z koniecznością poniesienia kosztów transmisji danych. Konieczna może być także subskrypcja niektórych funkcji.

POŁĄCZENIA Z NUMEREM ALARMOWYM



Ważne: Nie ma gwarancji, że połączenie można nawiązać w każdych warunkach. W sytuacjach krytycznych, takich jak konieczność wezwania pomocy medycznej, nigdy nie powinno się polegać wyłącznie na telefonie bezprzewodowym.

Przed nawiązaniem połączenia:

- Włącz telefon.
 - Odblokuj ekran i klawisze telefonu, jeżeli są zablokowane.
 - Przejdź w miejsce, w którym jest odpowiednia moc sygnału sieci komórkowej.
1. Naciśnij kilkakrotnie klawisz zakończenia, aż pojawi się ekran główny.
 2. Wprowadź obowiązujący na danym obszarze oficjalny numer alarmowy. Numery połączeń alarmowych mogą być różne w różnych krajach.
 3. Naciśnij klawisz połączenia.
 4. Podaj jak najdokładniej potrzebne informacje. Nie przerywaj połączenia, dopóki nie otrzymasz na to zgody.

Być może trzeba będzie również wykonać następujące czynności:

- Włóż kartę SIM do telefonu.
- Jeśli pojawi się monit o podanie kodu PIN w telefonie, wpisz obowiązujący na danym obszarze oficjalny numer alarmowy i naciśnij klawisz połączenia.
- Wyłącz ograniczenia połączeń, które zostały włączone w telefonie, takie jak zakaz połączeń, wybieranie ustalone czy zamknięta grupa użytkowników.

JAK DBAĆ O URZĄDZENIE

Urządzeniem, baterią, ładowarką i akcesoriami należy posługiwać się ostrożnie. Przestrzeżenie poniższych wskazówek pomoże w zapewnieniu prawidłowego działania urządzenia.

- Urządzenie powinno być zawsze suche. Opady, duża wilgotność i wszelkiego rodzaju ciecz i wilgoć mogą zawierać związki mineralne powodujące korozję obwodów elektronicznych.
- Nie używaj i nie przechowuj urządzenia w miejscach brudnych lub zapyłonych.
- Nie przechowuj urządzenia w wysokiej temperaturze. Wysokie temperatury mogą spowodować uszkodzenie urządzenia lub baterii.
- Nie przechowuj urządzenia w niskiej temperaturze. Gdy urządzenie powróci do swojej normalnej temperatury, w jego wnętrzu może zgromadzić się wilgoć, która spowoduje uszkodzenie.
- Nie otwieraj urządzenia w sposób inny od przedstawionego w instrukcji obsługi.
- Modyfikacje dokonywane bez upoważnienia mogą uszkodzić urządzenie i naruszać przepisy dotyczące urządzeń radiowych.
- Nie upuszczaj i nie uderzaj urządzenia ani baterii, a także nie potrząsaj nimi. Nieostrożne obchodzenie się z urządzeniem może je uszkodzić.
- Do czyszczenia powierzchni urządzenia używaj tylko miękkiej, czystej i suchej szmatki.
- Nie maluj urządzenia. Farba może uniemożliwić prawidłowe działanie.
- Trzymaj urządzenie z dala od magnesów i innych źródeł pola magnetycznego.
- Aby zabezpieczyć ważne dane, przechowuj je w co najmniej dwóch osobnych miejscach, takich jak urządzenie, karta pamięci lub komputer, albo je zapisuj.

W wyniku dłuższego działania urządzenie może się nagrzewać. W większości sytuacji jest to normalny objaw. Aby uniknąć przegrzania, urządzenie może automatycznie zwolnić, zamknąć aplikacje, zatrzymać ładowanie, a nawet wyłączyć się. Jeśli urządzenie nie działa prawidłowo, oddaj je do naprawy w najbliższym autoryzowanym serwisie.

RECYKLING



Zużyte produkty elektroniczne, baterie i opakowania należy oddawać do specjalnych punktów zbiórki takich materiałów. Zapobiega to niekontrolowanemu zaśmiecaniu środowiska i promuje inicjatywy wtórnego wykorzystania surowców. Produkty elektryczne i elektroniczne zawierają cenne materiały, w tym metale (takie jak miedź, aluminium, stal i magnez) oraz metale szlachetne (takie jak złoto, srebro i pallad). Wszystkie zastosowane w urządzeniu materiały można odzyskiwać w postaci surowców lub energii.

PRZEKREŚLONY SYMBOL POJEMNIKA NA ŚMIECI

Przekreślony symbol pojemnika na śmieci



Umieszczony na produkcie, baterii, dokumentacji lub opakowaniu przekreślony symbol pojemnika na śmieci ma przypominać, że wszystkie zużyte już produkty elektryczne, elektroniczne i baterie muszą być składowane w specjalnie przeznaczonym do tego punkcie. Pamiętaj, aby najpierw usunąć dane osobowe z urządzenia. Nie należy pozbywać się tych produktów razem z nieposortowanymi odpadami komunalnymi, tylko oddać je do recyklingu. Informacje na temat najbliższego punktu zbierania urządzeń do recyklingu można uzyskać od lokalnych władz odpowiedzialnych za gospodarkę odpadami. Zachęcamy także do odwiedzenia strony www.hmd.com/phones/support/topics/recycle w celu zapoznania się z informacjami o programie odbioru zużytych urządzeń HMD i jego dostępności w Twoim kraju.

INFORMACJE O BATERIACH I ŁADOWARKACH

Informacje dotyczące baterii i ładowarki

Aby sprawdzić, czy telefon jest wyposażony w wymienną lub niewymienną baterię, przeczytaj drukowaną instrukcję obsługi.

Urządzenia z wymienną baterią Używaj urządzenia wyłącznie z oryginalną baterią przeznaczoną do wielokrotnego ładowania. Bateria może być ładowana i rozładowywana setki razy, ale w końcu ulegnie zużyciu. Jeśli czas rozmów i czas gotowości stanie się zauważalnie krótszy niż normalnie, wymień baterię na nową.

Urządzenia z niewymienną baterią Nie próbuj wyjmować baterii z urządzenia, ponieważ grozi to jego uszkodzeniem. Bateria może być ładowana i rozładowywana setki razy, ale w końcu ulegnie zużyciu. Jeśli czas rozmów i czas gotowości stanie się zauważalnie krótszy niż normalnie, w celu wymiany baterii zanieś urządzenie do najbliższego autoryzowanego serwisu.

Urządzenie należy ładować przy użyciu zgodnej ładowarki. Typ złącza ładowarki może się różnić. Czas ładowania może się różnić zależnie od możliwości urządzenia.

Informacje o bezpiecznym korzystaniu z baterii i ładowarki

Po naładowaniu urządzenia odłącz ładowarkę od portu w urządzeniu i wyjmij wtyczkę z gniazdka elektrycznego. Uwaga: nie ładuj urządzenia dłużej niż 12 godzin. Jeśli naładowana do pełna bateria nie będzie używana, z upływem czasu rozładuje się samoistnie.

Ekstremalne temperatury zmniejszają pojemność i skracają żywotność baterii. Aby zachować żywotność baterii, staraj się ją zawsze przechowywać w temperaturze między 15°C a 25°C (59°F–77°F). Urządzenie z przegrzaną lub nadmiernie ochłodzoną baterią może chwilowo nie działać. Uwaga: w niskiej temperaturze bateria wyładowuje się szybciej; przy bardzo niskich temperaturach telefon może wyładować się i wyłączyć w ciągu kilku minut. Gdy przebywasz na zewnątrz w niskiej temperaturze, staraj się trzymać telefon w cieplejszym miejscu.

Stosuj się do obowiązujących przepisów. Jeżeli to możliwe, należy je oddać do recyklingu. Nie wyrzucaj baterii do domowych pojemników na śmieci.

Nie wystawiaj baterii na działanie bardzo niskiego ciśnienia ani bardzo wysokiej temperatury. Nie wrzucaj baterii do ognia, gdyż grozi to jej wybuchem lub wyciekaniem substancji palnych.

Baterii nie wolno demontować, przecinać, zgniatać, zginać, przekłuwać ani uszkadzać w jakikolwiek inny sposób. Jeżeli dojdzie do wycieku z baterii, nie dopuść do kontaktu cieczy ze skórą i oczami. Jeżeli jednak dojdzie do takiego wypadku, natychmiast obmyj skażone miejsce strumieniem wody lub poszukaj fachowej pomocy medycznej. Nie wolno baterii modyfikować, wkładać do niej żadnych przedmiotów, zanurzać w wodzie lub w inny sposób narażać na kontakt z wodą bądź innymi cieczami. Uszkodzone baterie mogą eksplodować.

Baterii i ładowarki należy używać tylko do celów, do których są przeznaczone. Niewłaściwe użytkowanie oraz korzystanie z niezatwierdzonych do użytku lub niekompatybilnych baterii albo ładowarek może wiązać się z ryzykiem pożaru lub eksplozji bądź powstania innego zagrożenia, a także może spowodować unieważnienie zezwoleń i gwarancji. W razie podejrzeń uszkodzenia baterii lub ładowarki należy zaprzestać jej użytkowania i przekazać ją do punktu serwisowego lub sprzedawcy telefonu. Nie wolno używać uszkodzonych baterii ani ładowarek. Ładowarki należy używać wyłącznie w pomieszczeniach. Nie należy ładować urządzenia podczas burzy z piorunami. Jeśli ładowarka nie została dostarczona w opakowaniu sprzedażowym, należy ładować urządzenie za pomocą kabla danych (w zestawie) i adaptera USB (może być sprzedawany osobno). Urządzenie można ładować, używając kabli i adapterów innych producentów, o ile są zgodne ze standardem USB 2.0 lub nowszym oraz przepisami obowiązującymi w kraju użytkownika sprzętu, jak również wszystkimi lokalnymi i międzynarodowymi normami bezpieczeństwa. Inne adaptery mogą nie spełniać odpowiednich norm bezpieczeństwa, a ładowanie za pomocą takiego sprzętu stwarza ryzyko uszkodzenia urządzenia lub obrażeń ciała.

Aby odłączyć ładowarkę lub inne akcesoria, należy pociągnąć za wtyczkę, a nie za przewód.

Ponadto w przypadku urządzeń wyposażonych w wymienną baterię obowiązują następujące zalecenia:

- Za każdym razem przed zdjęciem obudowy lub wyjęciem baterii należy wyłączyć urządzenie i odłączyć je od ładowarki.
- Do przypadkowego zwarcia może dojść wtedy, gdy metalowy przedmiot dotknie metalowych pasków na baterii. Może to spowodować uszkodzenie baterii lub przedmiotu.

MAŁE DZIECI

Twoje urządzenie i jego akcesoria to nie zabawki. Produkty te mogą zawierać drobne części. Należy je przechowywać w miejscach niedostępnych dla małych dzieci.

URZĄDZENIA MEDYCZNE

Praca każdego urządzenia radiowego, w tym telefonu bezprzewodowego, może powodować zakłócenia w funkcjonowaniu nienależycie zabezpieczonych urządzeń medycznych. Skontaktuj się z lekarzem lub producentem urządzenia medycznego, aby dowiedzieć się, czy jest właściwie zabezpieczone przed oddziaływaniem fal radiowych.

WSZCZEPIONE URZĄDZENIA MEDYCZNE

Aby uniknąć potencjalnych zakłóceń, producenci wszczepionych urządzeń medycznych (takich jak rozruszniki serca, pompy insulinowe i neurostymulatory) zalecają zachowanie minimalnej odległości 15,3 centymetra (6 cali) między urządzeniem bezprzewodowym a urządzeniem medycznym. Osoby z takimi urządzeniami powinny:

- Nosić urządzenie bezprzewodowe w taki sposób, żeby jego odległość od urządzenia medycznego była zawsze większa niż 15,3 centymetra.
- Nie nosić urządzenia bezprzewodowego w kieszeni na piersi.
- Urządzenie bezprzewodowe trzymać przy uchu po przeciwnej w stosunku do urządzenia medycznego stronie ciała.
- Wyłączyć urządzenie bezprzewodowe w przypadku podejrzenia, że doszło do zakłóceń.
- Stosować się do zaleceń producenta wszczepionego urządzenia medycznego.

Wątpliwości co do używania urządzenia bezprzewodowego przez osoby z wszczepionym urządzeniem medycznym należy rozstrzygnąć z lekarzem.

SŁUCH



Ostrzeżenie: W czasie korzystania z zestawu słuchawkowego słyszalność dźwięków z otoczenia może być ograniczona. Nie używaj zestawu słuchawkowego, jeśli może to zagrażać Twojemu bezpieczeństwu.

Niektóre urządzenia bezprzewodowe mogą powodować zakłócenia pracy niektórych aparatów słuchowych.

OCHRONA URZĄDZENIA PRZED SZKODLIWYMI MATERIAŁAMI

Urządzenie może być narażone na działanie wirusów i innej szkodliwej zawartości. Stosuj następujące środki ostrożności:

- Zachowaj ostrożność podczas otwierania wiadomości. Mogą one zawierać destrukcyjne oprogramowanie lub w inny sposób być szkodliwe dla urządzenia lub komputera.
- Zachowaj ostrożność podczas akceptowania próśb o połączenie,

przeglądania stron internetowych lub pobierania zawartości. Nie akceptuj połączeń Bluetooth od nieznanymi użytkowników.

- Usługi i aplikacje, które instalujesz i z których korzystasz, powinny pochodzić wyłącznie ze źródeł zaufanych i zapewniających odpowiednie bezpieczeństwo oraz ochronę.
- Zainstaluj w swoim urządzeniu i każdym łączącym się z nim komputerze program

antywirusowy i inne oprogramowanie zabezpieczające. Używaj jednocześnie tylko jednej aplikacji antywirusowej. Używanie większej ich liczby może pogorszyć działanie urządzenia lub komputera.

- Zachowaj ostrożność, korzystając z zainstalowanych fabrycznie zakładek i łączy do witryn internetowych innych podmiotów. HMD Global nie promuje tych witryn ani nie ponosi za nie odpowiedzialności.

POJAZDY

Sygnaly radiowe mogą mieć wpływ na działanie nieprawidłowo zainstalowanych lub niewłaściwie ekranowanych układów elektronicznych w pojazdach mechanicznych. Więcej na ten temat dowiesz się od producenta samochodu lub producenta wyposażenia. Montaż urządzenia w pojeździe należy powierzyć tylko autoryzowanemu serwisowi. Niewłaściwa instalacja zagraża bezpieczeństwu i może unieważnić gwarancję na urządzenie. Regularnie sprawdzaj, czy wszystkie elementy urządzenia bezprzewodowego w samochodzie są odpowiednio zamocowane i czy działają prawidłowo. W pobliżu urządzenia, jego części i akcesoriów nie wolno przechowywać ani przewozić łatwopalnych czy wybuchowych materiałów. Nie trzymaj swojego urządzenia lub akcesoriów w strefie wybuchu poduszki powietrznej.

OBSZARY ZAGROŻONE WYBUCEM

Wyłączaj urządzenie w obszarach, w których istnieje zagrożenie wybuchem, np. w pobliżu dystrybutorów paliwa. Iskrzenie może być przyczyną eksplozji lub pożaru, co w konsekwencji grozi obrażeniami ciała lub śmiercią. Przestrzegaj ograniczeń obowiązujących na stacjach benzynowych, w zakładach chemicznych oraz w rejonach prowadzenia prac wybuchowych. Miejsca zagrożone wybuchem mogą nie być wyraźnie oznakowane. Do takich należą zazwyczaj miejsca, w których zalecane jest wyłączenie silnika samochodu, pomieszczenia pod pokładem łodzi, miejsca składowania lub przepompowywania chemikaliów oraz magazyny, w których powietrze zawiera chemikalia lub różnego rodzaju pyłki. W przypadku pojazdów napędzanych ciekłym gazem (takim jak propan lub butan) skontaktuj się z ich producentami, aby uzyskać informacje, czy to urządzenie może być bezpiecznie używane w ich pobliżu.

INFORMACJE O CERTYFIKATACH

To urządzenie mobilne spełnia wytyczne dotyczące oddziaływania fal radiowych na organizm człowieka.

Urządzenie to jest nadajnikiem i odbiornikiem fal radiowych. Jest tak zaprojektowane, aby energia fal radiowych (pól elektromagnetycznych o częstotliwościach radiowych) nigdy nie przekraczała granic bezpieczeństwa rekomendowanych w międzynarodowych wytycznych opracowanych przez niezależną organizację naukową ICNIRP. Wytyczne te zostały opracowane z uwzględnieniem marginesu bezpieczeństwa w celu zagwarantowania ochrony wszystkim osobom, niezależnie od wieku i stanu zdrowia. Wytyczne w zakresie oddziaływania fal radiowych opierają się na wartościach SAR (ang. Specific Absorption Rate), czyli mocy oddziaływania fal radiowych (RF) na głowę i ciało, gdy urządzenie wysyła sygnały. Ustalona przez ICNIRP graniczna wartość SAR dla urządzeń mobilnych wynosi 2,0 W/kg, przy czym jest to wartość uśredniona w przeliczeniu na 10 gramów tkanki.

Pomiary SAR przeprowadza się w standardowych pozycjach pracy urządzenia, przy maksymalnej mocy emitowanego sygnału i w całym spektrum częstotliwości.

Urządzenie to spełnia wszystkie wytyczne w zakresie oddziaływania fal radiowych, jeśli jest używane przy głowie lub w odległości co najmniej 1,5 cm od ciała. Etui, futerał, zaczep do paska lub inna forma uchwytu na urządzenie, za pomocą którego urządzenie nosi się przy sobie, nie mogą zawierać elementów metalowych i powinny znajdować się w co najmniej takiej odległości od ciała, jaka została podana powyżej.

Do przesyłania danych lub wiadomości jest potrzebne dobre połączenie z siecią. Wysłanie może opóźnić się do czasu uzyskania takiego połączenia. Do zakończenia wysyłania należy przestrzegać wskazówek dotyczących utrzymywania właściwej odległości urządzenia od ciała.

Podczas normalnego użytkowania wartości SAR są zazwyczaj dużo niższe niż wartości podane powyżej. Dzieje się tak dlatego, że w celu zapewnienia wydajności systemu i zminimalizowania zakłóceń sieci moc operacyjna urządzenia mobilnego jest automatycznie zmniejszana w sytuacji, gdy podczas połączenia nie jest potrzebna pełna moc. Im mniejsza moc, tym niższa wartość SAR.

Różne modele urządzeń mogą mieć różne wersje i więcej niż jedną wartość. Z czasem mogą zostać wprowadzone zmiany w podzespołach i wyglądzie, które mogą mieć wpływ na wartości SAR.

Więcej informacji można znaleźć pod adresem www.sar-tick.com. Pamiętaj, że urządzenia mobilne mogą emitować sygnały nawet wtedy, gdy nie nawiązujesz połączenia głosowego.

Światowa Organizacja Zdrowia (WHO) oświadczyła, że aktualne informacje naukowe nie wskazują na konieczność stosowania jakichkolwiek zabezpieczeń specjalnych podczas używania urządzeń mobilnych. Osobom, które chcą zmniejszyć swoją ekspozycję na oddziaływanie fal radiowych, zaleca ograniczenie korzystania z urządzenia i stosowanie zestawu głośnomówiącego, aby trzymać urządzenie z dala od głowy i ciała. Więcej informacji, wyjaśnień i dyskusji na temat narażenia na działanie fal radiowych można znaleźć na stronie internetowej WHO pod adresem www.who.int/health-topics/electromagnetic-fields#tab=tab_1.

Informacje na temat maksymalnej wartości SAR dla tego urządzenia znajdują się na stronie www.hmd.com/sar.

INFORMACJE O TECHNOLOGII ZARZĄDZANIA PRAWAMI CYFROWYMI (DRM)

Korzystając z tego urządzenia, stosuj się do wszystkich przepisów prawa, przestrzegaj lokalnych obyczajów, szanuj prywatność i uzasadnione prawa innych osób, w tym prawa

autorskie. Technologia ochrony praw autorskich może uniemożliwiać kopiowanie, modyfikowanie lub przenoszenie zdjęć, muzyki oraz innych typów zawartości.

PRAWA AUTORSKIE I INNE OŚWIADCZENIA

Prawa autorskie i inne informacje

Dostępność niektórych produktów, funkcji, aplikacji i usług może się różnić w zależności od regionu. Aby uzyskać więcej informacji, zwróć się do sprzedawcy lub usługodawcy. To urządzenie może zawierać towary, technologie i oprogramowanie podlegające przepisom eksportowym USA i innych krajów. Odstępstwa od tych przepisów są zabronione.

Zawartość tego dokumentu przedstawiona jest "tak jak jest". Nie udziela się jakichkolwiek gwarancji, zarówno wyraźnych jak i dorozumianych w odniesieniu do rzetelności, wiarygodności lub treści niniejszego dokumentu, włączając w to, lecz nie ograniczając tego do jakichkolwiek dorozumianych gwarancji użyteczności handlowej lub przydatności do określonego celu, chyba że takowe wymagane są przez obowiązujące przepisy prawa. Spółka HMD Global zastrzega sobie prawo do dokonywania zmian w niniejszym dokumencie lub wycofania go w dowolnym czasie bez uprzedniego powiadomienia.

W żadnym wypadku i w maksymalnym dopuszczalnym przez prawo zakresie spółka HMD Global ani żaden z jej licencjobiorców nie ponosi odpowiedzialności za jakąkolwiek utratę danych lub zysków ani za żadne szczególne, przypadkowe, wtórne lub pośrednie szkody powstałe w dowolny sposób.

Powielanie, przekazywanie lub dystrybucja kopii części lub całości tego dokumentu w jakiegokolwiek formie bez wyrażonej uprzednio na piśmie zgody spółki HMD Global są zabronione. Spółka HMD Global promuje politykę ciągłego rozwoju. Spółka HMD Global zastrzega sobie prawo do wprowadzania zmian i usprawnień we wszelkich produktach opisanych w tym dokumencie bez uprzedniego powiadomienia.

HMD Global nie składa żadnych zapewnień, nie oferuje gwarancji ani nie ponosi żadnej odpowiedzialności w odniesieniu do funkcjonalności, zawartości ani obsługi użytkowników aplikacji innych podmiotów, udostępnionych wraz z urządzeniem. Użycie aplikacji oznacza przyjęcie przez użytkownika do wiadomości, że dana aplikacja jest udostępniana bez żadnych gwarancji.

Pobieranie map, gier, muzyki lub plików wideo oraz przesyłanie zdjęć lub plików wideo może wiązać się z transferem dużych ilości danych. Usługodawca może pobierać opłaty za transmisję danych. Dostępność określonych produktów, funkcji i usług może się różnić w zależności od regionu. Więcej informacji, w tym także dotyczących dostępności opcji językowych, można uzyskać u lokalnego sprzedawcy produktów.

Dostępność niektórych funkcji i parametrów technicznych produktu może zależeć od sieci i podlegać dodatkowym warunkom oraz opłatom.

Wszelkie podane specyfikacje, funkcje i inne informacje dotyczące produktu mogą ulec zmianie bez uprzedniego powiadomienia.

Polityka prywatności HMD Global dotycząca korzystania z tego urządzenia jest dostępna pod adresem <http://www.hmd.com/privacy>.

HMD Global Oy posiada wyłączną licencję na korzystanie z marki Nokia w przypadku telefonów i tabletów. Nokia jest zarejestrowanym znakiem towarowym Nokia Corporation.

Znak słowny i logo Bluetooth są własnością spółki Bluetooth SIG, Inc., a korzystanie z tych znaków przez HMD Global podlega licencji.