

NOKIA

Nokia 220 4G (2024)

Hướng dẫn sử dụng

Mục lục

1	Giới thiệu về hướng dẫn sử dụng này	4
2	Bắt đầu sử dụng	5
	Phím và bộ phận	5
	Thiết lập và bật điện thoại	6
	Sạc điện thoại	8
	Bàn phím	9
3	Cuộc gọi, danh bạ và tin nhắn	10
	Cuộc gọi	10
	Danh bạ	10
	Gửi tin nhắn	11
4	Cài đặt riêng cho điện thoại	12
	Thay đổi âm	12
	Thay đổi giao diện màn hình chính	12
	Cấu hình	12
5	Đồng hồ, lịch và máy tính	13
	Đặt ngày giờ theo cách thủ công	13
	Đồng hồ báo thức	13
	Lịch	13
	Máy tính	13
6	Xóa nội dung trên điện thoại	14
	Khôi phục cài đặt gốc	14
7	Thông tin về sản phẩm và an toàn	15
	An toàn cho người dùng	15
	Cuộc gọi khẩn cấp	17
	Chăm sóc điện thoại của bạn	17

Tái chế	18
Ký hiệu thùng rác có bánh xe bị gạch chéo	19
Thông tin về pin và bộ sạc	19
Trẻ nhỏ	20
Thiết bị y tế	21
Thiết bị y tế cấy ghép	21
Thính lực	21
Bảo vệ thiết bị của bạn khỏi nội dung có hại	21
Xe cộ	22
Môi trường phát nổ tiềm ẩn	22
Thông tin về chứng nhận	22
Về Quản lý Quyền Kỹ thuật số	23
Thông báo về bản quyền và các thông báo khác	23

1 Giới thiệu về hướng dẫn sử dụng này

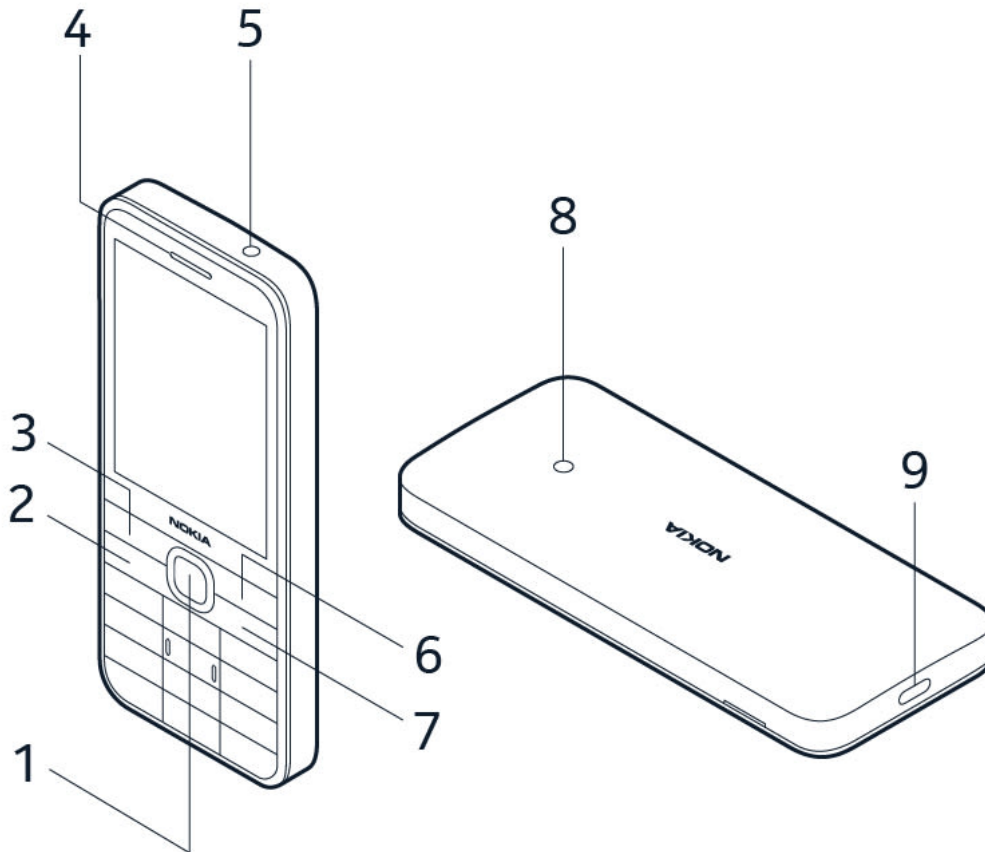


Quan trọng: Để biết thông tin quan trọng về cách sử dụng thiết bị và pin an toàn, hãy đọc "Thông tin về sản phẩm và an toàn" trước khi bạn sử dụng thiết bị. Để tìm hiểu cách bắt đầu với thiết bị mới của bạn, hãy đọc hướng dẫn sử dụng.

2 Bắt đầu sử dụng

PHÍM VÀ BỘ PHẬN

Điện thoại của bạn



Hướng dẫn sử dụng này dành cho các kiểu máy sau: TA-1611, TA-1613, TA-1621, TA-1617.

- | | |
|---------------------|-----------------------------|
| 1. Phím di chuyển | 6. Phím chọn phải |
| 2. Phím gọi | 7. Phím kết thúc/Phím nguồn |
| 3. Phím chọn trái | 8. Đèn pin |
| 4. Tai nghe/Loa | 9. Đầu nối USB |
| 5. Đầu nối tai nghe | |

Một số phụ kiện được đề cập trong hướng dẫn sử dụng này, chẳng hạn như bộ sạc, tai nghe hoặc cáp dữ liệu, có thể được bán riêng.



Lưu ý: Bạn có thể cài điện thoại yêu cầu mã bảo mật. Chọn **Menu** > **Cài đặt** > **Bảo mật** > **Bảo vệ phím** > **Mã bảo mật**, rồi nhập mã. Tuy nhiên, xin lưu ý bạn rằng bạn cần phải nhớ mã vì HMD Global không thể mở hoặc bỏ qua mã này.

Các bộ phận và đầu nối, từ tính

Không kết nối với các sản phẩm phát ra tín hiệu, vì việc này có thể làm hỏng thiết bị. Không kết nối bất kỳ nguồn điện áp nào với đầu nối âm thanh. Nếu bạn kết nối thiết bị ngoài hoặc tai nghe (không phải loa, i-đầu, c-đầu, c-đầu) để sử dụng với điện thoại này) với đầu nối âm thanh, hãy chú ý đặc biệt đến mức âm lượng.

Các bộ phận của thiết bị này có từ tính. Những vật liệu bằng kim loại có thể bị hút vào thiết bị. Không đặt thẻ tín dụng hoặc thẻ có dải từ tính khác gần điện thoại trong khoảng thời gian dài vì thẻ có thể bị hỏng.

THIẾT LẬP VÀ BẬT ĐIỆN THOẠI



Lưu ý: Phần mềm hệ thống và ứng dụng được cài đặt sẵn sử dụng một phần đáng kể dung lượng bộ nhớ.

Nano-SIM

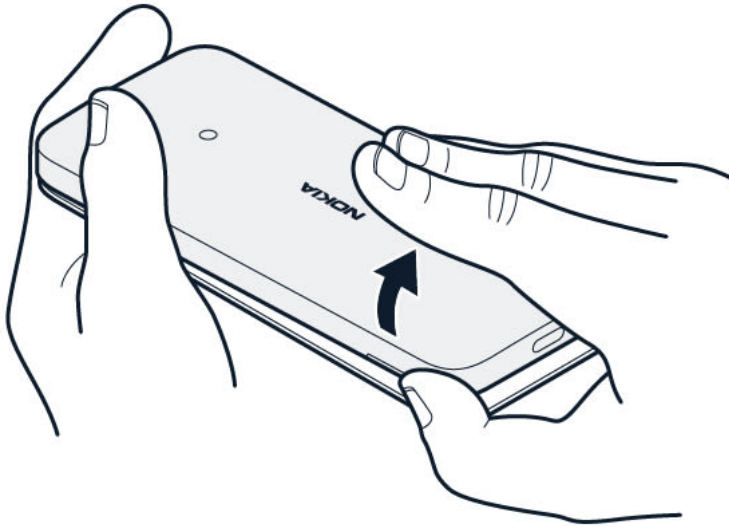


Quan trọng: Thiết bị này được thiết kế để chỉ sử dụng với thẻ nano-SIM. Việc sử dụng thẻ SIM không tương thích có thể làm hỏng thẻ và điện thoại, đồng thời làm hỏng dữ liệu đã lưu trên thẻ SIM.



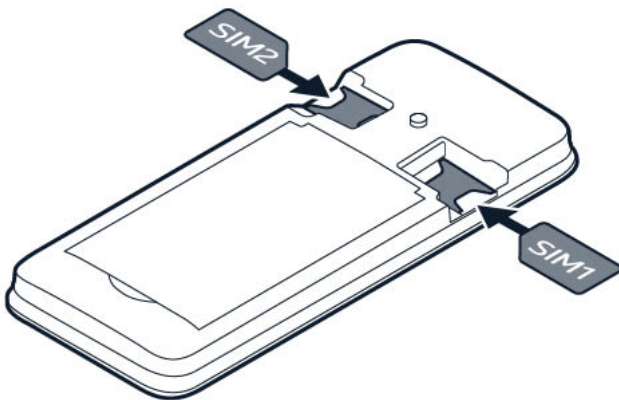
Lưu ý: Hãy tắt điện thoại, đồng thời ngắt kết nối với bộ sạc và bất kỳ thiết bị nào khác trước khi tháo vỏ. Tránh chạm vào các bộ phận điện tử trong khi thay vỏ điện thoại. Luôn cất giữ và sử dụng điện thoại khi đã lắp vỏ.

Mở nắp lưng



1. Đưa móng tay vào khe nhỏ ở cạnh điện thoại, nhấn và tháo vỏ.
2. Nếu có pin trong điện thoại, hãy nhấn pin ra.

Lắp thẻ SIM



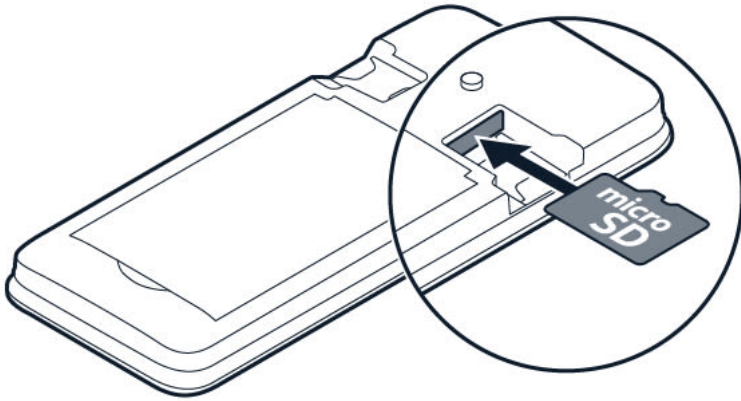
1. Trượt thẻ SIM vào khe cắm thẻ SIM.
2. Nếu bạn có điện thoại hai SIM, hãy trượt SIM thứ hai vào khe cắm SIM2.

Cả hai thẻ SIM sẽ khả dụng cùng lúc khi thiết bị không được sử dụng, nhưng khi một thẻ SIM đang hoạt động, ví dụ: thực hiện cuộc gọi, thì thẻ kia có thể không khả dụng.



Mẹo: Để biết điện thoại của bạn có thể sử dụng 2 SIM hay không, hãy xem nhãn trên hộp bán hàng. Nếu nhãn có 2 mã IMEI thì điện thoại của bạn hỗ trợ hai SIM.

Lắp thẻ nhớ



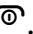
1. Trượt thẻ nhớ vào khe cắm thẻ nhớ.
2. Lắp lại pin.
3. Lắp lại nắp lưng.

Chỉ sử dụng thẻ nhớ tương thích được phê chuẩn để sử dụng cho điện thoại này. Thẻ không tương thích có thể làm hỏng thẻ và thiết bị, đồng thời làm hỏng dữ liệu đã lưu trên thẻ.



Mẹo: Sử dụng thẻ nhớ microSD nhanh, dung lượng lên tới 32 GB từ một nhà sản xuất nổi tiếng.

Bật điện thoại

Bấm và giữ .

SẠC ĐIỆN THOẠI

Pin đã được sạc một phần tại nhà máy, nhưng bạn có thể cần sạc lại pin trước khi có thể sử dụng điện thoại.

Sạc pin

1. Cắm bộ sạc vào ổ cắm điện.
2. Cắm bộ sạc vào điện thoại. Khi đã sạc xong, hãy ngắt kết nối bộ sạc với điện thoại, sau đó rút bộ sạc ra khỏi ổ cắm điện.

Nếu pin bị cạn kiệt hoàn toàn thì có thể mất vài phút trước khi chỉ báo sạc hiển thị.



Mẹo: Bạn có thể sử dụng chế độ sạc qua cổng USB khi không có ổ điện. Hiệu quả của việc sạc qua cổng USB khác nhau đáng kể, đồng thời có thể mất rất nhiều thời gian để quá trình sạc bắt đầu và để điện thoại bắt đầu hoạt động.

BÀN PHÍM

Sử dụng các phím trên điện thoại

- Để xem các ứng dụng và tính năng của điện thoại, hãy chọn **Menu** trên màn hình chính.
- Để đi đến một ứng dụng hoặc tính năng, hãy bấm phím di chuyển lên, xuống, sang trái hoặc phải. Để mở ứng dụng hoặc tính năng, hãy bấm phím di chuyển.
- Nếu bạn đã chọn chế độ xem menu được thu phóng, hãy bấm phím di chuyển lên hoặc xuống để truy cập ứng dụng hoặc tính năng. Để mở ứng dụng hoặc tính năng, hãy bấm phím di chuyển.

Khóa bàn phím

Để khóa bàn phím, hãy chọn **← >** **Khóa bàn phím**. Để mở khóa, hãy chọn **Mở khóa** và nhấn *****.

Soạn nội dung bằng bàn phím

Bấm một phím liên tục cho tới khi chữ cái mong muốn hiển thị.

Để nhập khoảng trắng, hãy bấm **0**.

Để nhập ký tự đặc biệt hoặc dấu câu, hãy bấm phím dấu hoa thị, hoặc nếu bạn đang sử dụng từ điển, hãy bấm giữ phím **#**.

Để chuyển giữa các kiểu chữ, hãy bấm **#** liên tục.

Để nhập số, hãy bấm và giữ phím số.

3 Cuộc gọi, danh bạ và tin nhắn

CUỘC GỌI

Go i điên

Tìm hiểu cách thực hiện cuộc gọi bằng điện thoại mới.

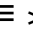

1. Nhập số điện thoại. Để nhập dấu +, được sử dụng cho cuộc gọi quốc tế, hãy bấm * hai lần.
2. Bấm phím gọi. Nếu được hỏi, hãy chọn thẻ SIM sẽ sử dụng.
3. Để kết thúc cuộc gọi, hãy bấm phím kết thúc.

Nhận cuộc gọi



Bấm .

DANH BẠ

Thêm số liên lạc

1. Chọn **Menu** > **Danh bạ** >  > **Thêm số liên lạc mới**.
2. Chọn vị trí lưu số liên lạc.
3. Nhập tên và số điện thoại.
4. Chọn  > **Lưu liên hệ**.

Lưu một số liên lạc từ nhật ký cuộc gọi

1. Chọn **Menu** > **Nhật ký cuộc gọi** và chọn loại cuộc gọi.
2. Di chuyển đến số bạn muốn lưu và chọn  > **Thêm vào danh bạ** > **Liên hệ mới**.
3. Chọn vị trí lưu số liên lạc.
4. Thêm chi tiết liên hệ và chọn  > **Lưu liên hệ**.


Gọi cho một số liên lạc

Bạn có thể gọi cho một số liên lạc trực tiếp từ danh bạ.

Chọn **Menu** > **Danh bạ**, di chuyển đến số liên lạc bạn muốn gọi rồi bấm phím gọi.

GỬI TIN NHẮN

Soạn và gửi tin nhắn

1. Chọn **Menu** > **Tin nhắn** > **+ Tin nhắn mới**.
2. Nhập số điện thoại hoặc nhấn  và chọn người nhận từ danh bạ của bạn.
3. Viết tin nhắn của bạn.
4. Để chèn ký hiệu vào tin nhắn, bấm *.
5. Chọn **Gửi**. Nếu được hỏi, hãy chọn thẻ SIM sẽ sử dụng.

4 Cài đặt riêng cho điện thoại

THAY ĐỔI ÂM

Đặt âm mới

1. Chọn **Menu** > **Cài đặt** > **Hồ sơ**, cuộn vào một hồ sơ và chọn **≡** > **Cài đặt** > **Cài đặt chuông**.
2. Chọn âm bạn muốn thay đổi.
3. Di chuyển đến âm bạn muốn rồi bấm vào **Chọn**.

THAY ĐỔI GIAO DIỆN MÀN HÌNH CHÍNH

Chọn hình nền mới

Bạn có thể thay đổi nền của màn hình chính.

1. Chọn **Menu** > **Cài đặt** > **Cá nhân hóa** > **Nền màn hình khóa** > **Hình nền**.
2. Chọn hình nền bạn muốn.

CẤU HÌNH

Đặt cấu hình

Có một vài cấu hình mà bạn có thể sử dụng trong các tình huống khác nhau. Ví dụ: có cấu hình im lặng khi bạn không thể bật âm thanh và cấu hình ngoài trời có nhạc chuông lớn.

1. Chọn **Menu** > **Cài đặt** > **Cấu hình**.
2. Để điều chỉnh một cấu hình, hãy di chuyển đến cấu hình đó và chọn **≡** > **Cài đặt**. Thay đổi cài đặt bạn muốn.
3. Để đặt một cấu hình, hãy di chuyển đến cấu hình đó và chọn **Chọn**.

5 Đồng hồ, lịch và máy tính

ĐẶT NGÀY GIỜ THEO CÁCH THỦ CÔNG

Thay đổi ngày giờ

1. Chọn **Menu** > **Cài đặt** > **Thời gian và ngôn ngữ** > **Ngày và giờ**.
2. Chọn **Tự động cập nhật** > **Thay đổi**.
3. Chọn **Múi giờ** và nhập múi giờ.
4. Chọn **Thời gian** và nhập thời gian.
5. Chọn **Ngày** và nhập ngày.
6. Chọn **Lưu**.

ĐỒNG HỒ BÁO THỨC

Đặt chuông báo

1. Chọn **Menu** > **Báo thức**.
2. Chọn **Báo thức mới** rồi nhập thời gian báo thức cũng như các chi tiết khác.

LỊCH

Thêm lịch sự kiện

1. Chọn **Menu** > **Mở rộng** > **Lịch**.
2. Di chuyển đến một ngày, rồi chọn **≡** > **Thêm sự kiện mới**.
3. Nhập tên sự kiện và các thông tin chi tiết khác rồi chọn **Lưu**.

MÁY TÍNH

Sử dụng máy tính

1. Chọn **Menu** > **Mở rộng** > **Máy tính**.
2. Nhập chỉ số đầu tiên của phép tính, sử dụng phím di chuyển để chọn phép tính và nhập chỉ số thứ hai.
3. Bấm phím di chuyển để có được kết quả của phép tính.

Chọn **✕** để xóa nội dung trong trường số.

6 Xóa nội dung trên điện thoại

KHÔI PHỤC CÀI ĐẶT GỐC

Cài lại điện thoại

Bạn có thể khôi phục cài đặt gốc, nhưng hãy cẩn thận vì việc đặt lại này sẽ xóa tất cả dữ liệu bạn đã lưu vào bộ nhớ máy và tất cả cài đặt riêng.

Nếu bạn sắp thải bỏ điện thoại, hãy lưu ý rằng bạn có trách nhiệm xóa mọi nội dung riêng tư.

Để đặt lại điện thoại về cài đặt gốc và xóa tất cả dữ liệu trên màn hình chính, hãy nhập ***#7370#**. Nhập mã bảo vệ khi được yêu cầu.

7 Thông tin về sản phẩm và an toàn

AN TOÀN CHO NGƯỜI DÙNG

Hãy đọc những hướng dẫn đơn giản này. Việc không tuân theo các hướng dẫn này có thể gây nguy hiểm hoặc vi phạm pháp luật và quy định của địa phương. Để biết thêm thông tin, hãy đọc hướng dẫn sử dụng đầy đủ.

TẮT MÁY Ở NHỮNG NƠI BỊ CẤM



Tắt điện thoại khi không được phép sử dụng thiết bị di động hoặc khi thiết bị có thể gây nhiễu sóng hay nguy hiểm, ví dụ: trên máy bay, trong bệnh viện hoặc ở gần thiết bị y tế, những nơi có nhiên liệu, hóa chất hoặc chất nổ. Tuân thủ mọi hướng dẫn ở những nơi bị cấm.

AN TOÀN GIAO THÔNG LÀ TRÊN HẾT



Tuân thủ tất cả luật pháp địa phương. Luôn giữ tay được rảnh để điều khiển xe trong lúc lái xe. Điều bạn quan tâm đầu tiên trong khi lái xe là an toàn giao thông.

NHIỀU SÓNG



Tất cả các thiết bị không dây đều có thể dễ bị nhiễu sóng, làm ảnh hưởng đến hoạt động của thiết bị.

DI CH VỤ ĐƯỢC ỦY QUYỀN



Chỉ những nhân viên được ủy quyền mới được lắp đặt hoặc sửa chữa sản phẩm này.

PIN, BỘ SẠC VÀ CÁC PHỤ KIỆN KHÁC



Chỉ sử dụng pin, bộ sạc và các phụ kiện khác đã được HMD Global Oy phê chuẩn để sử dụng cho thiết bị này. Không kết nối thiết bị này với những sản phẩm không tương thích.

GIỮ THIẾT BỊ KHÔ RÁO



Nếu thiết bị của bạn có khả năng chống thấm nước, hãy xem chỉ số IP của máy trong các thông số kỹ thuật của thiết bị để biết hướng dẫn chi tiết hơn.

BA' O VÊ , THÍNH GIÁC CU' A BẠN



Để ngăn ngừa tổn thương thính giác tiềm tàng, không nghe ở mức âm lượng cao trong thời gian dài. Hãy thận trọng khi giữ thiết bị gần tai trong khi sử dụng loa.

CUỘC GỌI KHẨN CẤP



Quan trọng: Chúng tôi không đảm bảo khả năng kết nối trong mọi điều kiện. Không bao giờ chỉ dựa vào bất kỳ điện thoại không dây nào cho những hoạt động liên lạc thiết yếu, như cấp cứu y tế.

Trước khi thực hiện cuộc gọi:

- Bật điện thoại.
 - Nếu màn hình và các phím điện thoại bị khóa, hãy mở khóa.
 - Di chuyển đến nơi có cường độ tín hiệu đủ mạnh.
1. Bấm phím kết thúc liên tục cho đến khi màn hình chính được hiển thị.
 2. Nhập số điện thoại khẩn cấp chính thức dùng cho vị trí hiện tại của bạn. Số điện thoại khẩn cấp sẽ thay đổi theo địa phương.
 3. Bấm phím gọi.
 4. Cung cấp thông tin cần thiết càng chính xác càng tốt. Không kết thúc cuộc gọi cho đến khi được phép kết thúc.

Bạn cũng có thể cần làm những việc sau:

- Lắp thẻ SIM vào điện thoại.
- Nếu điện thoại yêu cầu có mã PIN, hãy nhập số điện thoại khẩn cấp chính thức dùng cho vị trí hiện tại của bạn và bấm phím gọi.
- Tắt các chức năng hạn chế cuộc gọi trong điện thoại, như chặn cuộc gọi, gọi số ẩn định hoặc nhóm nội bộ.

CHĂM SÓC ĐIỆN THOẠI CỦA BẠN

Hãy cẩn thận khi sử dụng điện thoại, pin, bộ sạc và phụ kiện của bạn. Những đề xuất sau đây sẽ giúp bạn giữ điện thoại hoạt động bình thường.

Nokia 220 4G (2024) Hướng dẫn sử dụng

- Giữ điện thoại khô ráo. Mưa, độ ẩm và tất cả các loại chất lỏng hoặc hơi ẩm có thể chứa các khoáng chất ăn mòn mạch điện tử.
- Không sử dụng hoặc đặt điện thoại ở nơi nhiều bụi hoặc bẩn.
- Không cất giữ điện thoại ở nơi có nhiệt độ cao. Nhiệt độ cao có thể làm hỏng điện thoại hoặc pin.
- Không cất giữ điện thoại ở nơi có nhiệt độ thấp. Khi điện thoại tăng nhiệt độ đến mức hoạt động bình thường, hơi ẩm có thể đọng lại bên trong và làm hỏng điện thoại.
- Không mở điện thoại theo cách khác với hướng dẫn sử dụng.
- Việc sửa đổi không được phép có thể làm hỏng thiết bị và vi phạm các quy định về thiết bị vô tuyến.
- Không làm rơi, đập hoặc lắc điện thoại hoặc pin. Việc dùng mạnh tay có thể làm hỏng điện thoại.
- Chỉ sử dụng khăn mềm, sạch, khô để lau bề mặt của điện thoại.
- Không sơn điện thoại. Sơn có thể cản trở hoạt động bình thường.
- Giữ thiết bị tránh xa nam châm hoặc từ trường.
- Để giữ an toàn dữ liệu quan trọng của bạn, hãy lưu trữ dữ liệu ở ít nhất hai vị trí tách biệt, chẳng hạn như thiết bị, thẻ nhớ hoặc máy tính hoặc ghi lại thông tin quan trọng.

Trong quá trình thao tác kéo dài, điện thoại có thể trở nên ấm hơn. Trong hầu hết các trường hợp, đây là hiện tượng bình thường. Để tránh bị quá nóng, điện thoại có thể tự động chạy chậm lại, đóng các ứng dụng, ngắt sạc pin và tự tắt, nếu cần. Nếu điện thoại hoạt động không bình thường, hãy mang điện thoại đến cơ sở dịch vụ được ủy quyền gần nhất.

TÁI CHẾ



Luôn trả lại các sản phẩm điện tử, pin và vật liệu đóng gói đã qua sử dụng ở điểm thu gom chuyên dụng. Bằng cách này, bạn sẽ giúp ngăn chặn việc loại bỏ rác thải thiếu kiểm soát và thúc đẩy việc tái chế vật liệu. Sản phẩm điện và điện tử chứa rất nhiều vật liệu có giá trị, bao gồm kim loại (chẳng hạn như đồng, nhôm, thép và magiê) và kim loại quý (như vàng, bạc, paladi). Tất cả vật liệu của điện thoại có thể được thu hồi dưới dạng vật liệu và năng lượng.

KÝ HIỆU THÙNG RÁC CÓ BÁNH XE BỊ GẠCH CHÉO

Ký hiệu thùng rác có bánh xe bị gạch chéo



Ký hiệu thùng rác có bánh xe bị gạch chéo trên sản phẩm, pin, tài liệu hoặc bao gói nhắc bạn rằng tất cả các sản phẩm điện và điện tử cũng như pin phải được mang đến điểm thu gom rác riêng khi hết hạn sử dụng. Trước tiên, hãy nhớ xóa dữ liệu cá nhân khỏi thiết bị. Không thải bỏ các sản phẩm này như rác thải đô thị không phân loại: hãy mang chúng đi tái chế. Để biết thông tin về điểm tái chế gần nhất, hãy liên hệ với cơ quan quản lý chất thải tại địa phương của bạn hoặc đọc về chương trình thu hồi của HMD và tình trạng có sẵn của chương trình này ở quốc gia của bạn trên trang web www.hmd.com/phones/support/topics/recycle.

THÔNG TIN VỀ PIN VÀ BỘ SẠC

Thông tin về pin và bộ sạc

Để kiểm tra xem điện thoại của bạn có pin có thể tháo lắp hay pin không thể tháo lắp, hãy xem hướng dẫn bản in.

Thiết bị có pin rời Chỉ sử dụng thiết bị của bạn với pin có thể sạc lại chính hãng. Pin có thể được sạc và xả hàng trăm lần, nhưng sẽ hao mòn dần. Khi nhận thấy thời gian thoại và thời gian chờ ngắn hơn bình thường, hãy thay pin mới.

Thiết bị có pin không thể tháo rời Không tìm cách tháo pin vì bạn có thể làm hỏng thiết bị. Pin có thể được sạc và xả hàng trăm lần, nhưng sẽ hao mòn dần. Khi thời gian thoại và thời gian chờ ngắn hơn đáng kể so với bình thường, hãy mang thiết bị đến cơ sở bảo hành được ủy quyền gần nhất để thay pin.

Sạc thiết bị bằng bộ sạc tương thích. Loại phích cắm của bộ sạc có thể khác nhau. Thời gian sạc có thể thay đổi tùy thuộc vào khả năng của điện thoại.

Thông tin an toàn về pin và bộ sạc

Sau khi bạn đã sạc pin xong cho thiết bị, hãy rút bộ sạc ra khỏi thiết bị và ổ cắm điện. Xin lưu ý rằng bạn không nên sạc liên tục quá 12 giờ. Nếu không được sử dụng, thì pin sẽ đầy điện sẽ tự xả theo thời gian.

Nhiệt độ quá cao hoặc quá thấp sẽ làm giảm lượng điện và thời hạn sử dụng của pin. Luôn giữ pin ở nhiệt độ từ 15°C đến 25°C (59°F đến 77°F) để có hiệu suất tối ưu. Thiết bị có pin nóng hoặc lạnh có thể tạm thời không hoạt động. Lưu ý rằng pin có thể cạn nhanh chóng trong điều kiện nhiệt độ lạnh và không có đủ năng lượng để tắt điện thoại trong vài phút. Khi bạn ở bên ngoài trong điều kiện nhiệt độ lạnh, hãy giữ ấm cho điện thoại của bạn.

Tuân thủ các quy định của địa phương. Tái chế pin nếu có thể. Không được bỏ pin như rác sinh hoạt.

Không được để pin tiếp xúc với áp suất không khí cực thấp hoặc để pin ở nhiệt độ quá cao, ví dụ như ném vào lửa, vì điều đó có thể khiến pin phát nổ hoặc rò rỉ chất lỏng hoặc khí dễ cháy.

Không tháo rời, cắt, nghiền, bẻ cong, đục thủng hay làm hỏng pin theo bất kỳ cách nào khác. Nếu pin rò rỉ, không để chất lỏng trong pin tiếp xúc với da hoặc mắt. Nếu điều này xảy ra, hãy rửa sạch ngay vùng bị ảnh hưởng bằng nước hoặc tìm sự trợ giúp y tế. Không sửa đổi, cố gắng nhét dị vật vào pin, không nhúng pin vào nước hoặc các chất lỏng khác hay để pin tiếp xúc với các dung dịch đó. Pin có thể phát nổ nếu bị hư hại.

Chỉ sử dụng pin và bộ sạc đúng mục đích. Việc sử dụng pin hoặc bộ sạc sai cách hay sử dụng pin hoặc bộ sạc không được chấp thuận hoặc không tương thích có thể dẫn đến nguy cơ cháy, nổ hoặc những nguy hiểm khác và có thể làm mất hiệu lực mọi sự chấp thuận hoặc bảo hành. Nếu bạn tin rằng pin hoặc bộ sạc bị hư hại, hãy mang pin hoặc bộ sạc đến trung tâm dịch vụ hoặc đại lý điện thoại của bạn trước khi tiếp tục sử dụng. Không sử dụng pin hoặc bộ sạc bị hư hại. Chỉ sử dụng bộ sạc trong nhà. Không sạc điện thoại khi có sấm sét. Khi bộ sạc không có sẵn trong gói bán hàng, hãy sạc thiết bị của bạn bằng cáp dữ liệu (bán kèm) và bộ đổi nguồn USB (có thể được bán riêng). Bạn có thể sạc thiết bị của mình bằng cáp và bộ đổi nguồn của bên thứ ba tương thích với USB 2.0 trở lên và tuân thủ các quy định hiện hành của quốc gia cũng như các tiêu chuẩn an toàn quốc tế và khu vực. Các bộ đổi nguồn khác có thể không đáp ứng các tiêu chuẩn an toàn hiện hành và việc sạc bằng các bộ đổi nguồn như vậy có thể gây ra rủi ro mất mát tài sản hoặc thương tích cá nhân.

Để rút phích cắm bộ sạc hoặc phụ kiện, hãy cắm vào phích cắm và kéo ra, không nắm dây để kéo.

Ngoài ra, điều kiện sau đây áp dụng nếu thiết bị của bạn có pin có thể tháo lắp:

- Luôn tắt thiết bị và rút phích cắm bộ sạc trước khi tháo vỏ hoặc pin.
- Hiện tượng chập mạch vô tình có thể xảy ra khi một vật kim loại chạm vào dải kim loại trên pin. Điều này có thể làm hỏng pin hoặc vật kia.

TRẺ NHỎ

Điện thoại của bạn và các phụ kiện của thiết bị không phải là đồ chơi. Chúng có thể chứa những chi tiết nhỏ. Giữ chúng ngoài tầm tay của trẻ nhỏ.

THIẾT BỊ Y TẾ

Việc sử dụng thiết bị truyền phát sóng vô tuyến, bao gồm cả điện thoại không dây, có thể gây nhiễu sóng đối với chức năng của các thiết bị y tế không được bảo vệ đúng mức. Hãy tham vấn với bác sĩ hoặc nhà sản xuất thiết bị y tế để xác định xem thiết bị có được bảo vệ đúng mức trước năng lượng vô tuyến từ bên ngoài không.

THIẾT BỊ Y TẾ CÂY GHEP

Để tránh nguy cơ nhiễu, các nhà sản xuất thiết bị y tế cấy ghép (như máy tạo nhịp tim, máy bơm insulin và máy kích thích thần kinh) khuyến cáo nên giữ một khoảng cách tối thiểu là 15,3 cm (6 inch) giữa thiết bị không dây và thiết bị y tế. Những người có những thiết bị như vậy phải:

- Luôn giữ thiết bị không dây cách thiết bị y tế hơn 15,3 cm (6 inch).
- Không mang thiết bị không dây trong túi áo ngực.
- Áp thiết bị không dây vào tai ở phía đối diện với thiết bị y tế.
- Tắt thiết bị không dây nếu có bất kỳ lý do nào để nghi ngờ rằng đang có hiện tượng nhiễu.
- Tuân thủ hướng dẫn của nhà sản xuất cho thiết bị y tế cấy ghép.

Nếu bạn có bất kỳ câu hỏi nào về việc sử dụng thiết bị không dây cùng với thiết bị y tế cấy ghép, hãy hỏi ý kiến của nhà cung cấp dịch vụ chăm sóc sức khỏe.

THÍNH LỰC



Cảnh báo: Khi bạn sử dụng tai nghe, khả năng nghe âm thanh bên ngoài của bạn có thể bị ảnh hưởng. Không sử dụng tai nghe ở nơi tai nghe cố thể gây nguy hiểm cho bạn.

Một số thiết bị không dây có thể gây nhiễu cho một số thiết bị trợ thính.

BẢO VỆ THIẾT BỊ CỦA BẠN KHỎI NỘI DUNG CÓ HẠI

Điện thoại của bạn có thể bị nhiễm virus và những nội dung có hại khác. Hãy cẩn trọng những điều sau:

- Thận trọng khi mở các tin nhắn. Các tin nhắn có thể chứa phần mềm có hại hay các thành phần khác có thể gây hại cho điện thoại hoặc máy vi tính của bạn.
- Hãy thận trọng khi chấp nhận yêu cầu kết nối hoặc duyệt Internet. Không chấp nhận kết nối Bluetooth® từ các nguồn mà bạn không tin cậy.
- Cài đặt phần mềm diệt vi-rút và phần mềm bảo mật khác trên bất kỳ máy tính nào được kết nối.

- Hãy thật cẩn trọng khi quý khách truy cập các chi' mục và liên kết đươ'c cài sẵn cho các trang Internet cu' a bên thứ ba. HMD Global không chấp thuận hay nhận lãnh bất cứ trách nhiệm nào đối với những trang này.

XE CÔ

Tín hiệu vô tuyến có thể ảnh hưởng đến hệ thống điện tử bị lắp sai cách hoặc không được che chắn đầy đủ trong xe. Để biết thêm thông tin, hãy hỏi nhà sản xuất xe hoặc thiết bị của xe. Chỉ những nhân viên được ủy quyền mới đươ'c lắp đặt thiết bị trong xe. Việc lắp đặt sai có thể gây nguy hiểm và làm mất hiệu lực bảo hành của bạn. Thường xuyên kiểm tra xem mọi thiết bị không dây trên xe cu' a bạn có đươ'c lắp và vận hành bình thường không. Không cất giữ hoặc mang vật liệu dễ cháy hay dễ nổ trong cùng một ngăn chứa với thiết bị, các bộ phận hoặc phụ kiện của thiết bị. Không đặt thiết bị hoặc các phụ kiện ở khu vực túi khí bung ra.

MÔI TRƯỜNG PHÁT NỔ TIỀM ẨN

Tắt thiết bị của bạn trong những môi trường dễ nổ, chẳng hạn như gần các cột bơm xăng. Các tia lửa có thể gây cháy hoặc nổ và dẫn đến thương tích hoặc tử vong. Lưu ý sự hạn chế ở những khu vực có nhiên liệu, nhà máy hóa chất hoặc những nơi đang tiến hành các thao tác gây nổ. Những khu vực có môi trường phát nổ tiềm ẩn có thể không được đánh dấu rõ ràng. Đây thường là những khu vực mà bạn được yêu cầu tắt động cơ, dưới boong tàu, nơi sang chiết hoặc chứa hóa chất và nơi có hóa chất hoặc các hạt trong không khí. Hãy hỏi ý kiến của nhà sản xuất các loại xe sử dụng khí hóa lỏng (như khí propan hoặc butan) xem có thể sử dụng thiết bị này một cách an toàn ở gần chúng không.

THÔNG TIN VỀ CHỨNG NHẬN

Điện thoại di động này đáp ứng các hướng dẫn tiếp xúc với sóng vô tuyến.

Thiết bị di động cu' a bạn là một thiết bị truyền phát và nhận sóng vô tuyến. Điện thoại được thiết kế sao cho không vượt quá các giới hạn tiếp xúc với sóng vô tuyến (các trường sóng vô tuyến điện), được khuyến nghị theo các hướng dẫn quốc tế từ tổ chức khoa học độc lập ICNIRP. Những hướng dẫn này kết hợp các ngưỡng an toàn đáng kể nhằm mục đích đảm bảo bảo vệ tất cả mọi người bất kể tuổi tác và sức khỏe. Các hướng dẫn tiếp xúc được dựa trên Tỷ lệ Hấp thụ Riêng (SAR) biểu thị công suất của tần số vô tuyến (RF) được nạp vào đầu hoặc cơ thể khi điện thoại đang truyền tín hiệu. Giới hạn SAR của ICNIRP cho các thiết bị di động là 2,0 W/kg trung bình trên 10 gam mô.

Các kiểm tra SAR được tiến hành với điện thoại ở các vị trí vận hành tiêu chuẩn, truyền tín hiệu ở mức năng lượng được chứng nhận cao nhất, trong tất cả các dải tần của nó.

Thiết bị này đáp ứng các hướng dẫn về tiếp xúc tần số vô tuyến khi sử dụng sát đầu hoặc cách cơ thể ít nhất 5/8 inch (1,5 cm). Khi sử dụng túi đeo, đai đeo hoặc dạng ngăn chứa khác để mang điện thoại bên mình, chúng không được chứa kim loại và phải tạo khoảng cách so với cơ thể tối thiểu bằng khoảng cách nêu trên.

Bạn cần có kết nối tốt với mạng để gửi dữ liệu hoặc tin nhắn. Việc gửi có thể bị trì hoãn cho tới khi có kết nối như vậy. Hãy tuân thủ hướng dẫn về khoảng cách tách biệt cho đến khi gửi xong.

Đối với hoạt động sử dụng chung, các giá trị SAR thường thấp hơn hẳn giá trị nêu trên. Điều này là nhằm giúp hệ thống hoạt động hiệu quả và giảm nhiễu sóng cho mạng, công suất vận hành thiết bị di động của bạn sẽ tự động bị giảm khi không cần toàn bộ công suất cho cuộc gọi. Công suất đầu ra càng thấp thì giá trị SAR càng thấp.

Các kiểu điện thoại có thể có các phiên bản khác nhau và có nhiều giá trị. Thành phần và thiết kế có thể thay đổi theo thời gian và một số thay đổi có thể ảnh hưởng đến các giá trị SAR.

Để biết thêm thông tin, hãy truy cập vào www.sar-tick.com. Lưu ý rằng điện thoại di động có thể truyền tín hiệu ngay cả khi bạn không thực hiện cuộc gọi thoại.

Tổ chức Y tế Thế giới (WHO) đã tuyên bố rằng thông tin khoa học hiện tại không cho thấy cần có bất kỳ biện pháp phòng ngừa đặc biệt nào khi sử dụng thiết bị di động. Nếu bạn quan tâm đến việc giảm sự tiếp xúc của mình, bạn nên hạn chế việc sử dụng hoặc dùng bộ phụ kiện thoại rảnh tay để giữ thiết bị cách xa đầu và cơ thể. Để biết thêm thông tin và giải thích cũng như thảo luận về tiếp xúc RF, hãy truy cập vào trang web của WHO tại www.who.int/health-topics/electromagnetic-fields#tab=tab_1.

Vui lòng tham khảo www.hmd.com/sar để biết giá trị SAR tối đa của thiết bị.

VỀ QUẢN LÝ QUYỀN KỸ THUẬT SỐ

Khi sử dụng thiết bị này, hãy tuân thủ tất cả các quy định của pháp luật và tôn trọng tập quán địa phương, sự riêng tư và những quyền hợp pháp của người khác, kể cả quyền tác giả. Việc bảo hộ bản quyền tác giả có thể ngăn không cho bạn sao chép, sửa đổi hoặc chuyển hình ảnh, nhạc và các nội dung khác.

THÔNG BÁO VỀ BẢN QUYỀN VÀ CÁC THÔNG BÁO KHÁC

Bản quyền

Tính sẵn có của sản phẩm, tính năng, ứng dụng và dịch vụ có thể thay đổi theo khu vực. Để biết thêm thông tin, hãy liên hệ với đại lý hoặc nhà cung cấp dịch vụ của bạn. Thiết bị này có chứa các thành phần, công nghệ hoặc phần mềm chịu sự điều chỉnh của các luật và quy định về xuất khẩu của Hoa Kỳ và các quốc gia khác. Nghiêm cấm việc chuyển hướng phi pháp.

Nội dung của tài liệu này được cung cấp "theo hiện trạng". Không có bất kỳ sự bảo đảm nào, dù là rõ ràng hoặc ngụ ý, bao gồm nhưng không giới hạn ở các bảo đảm ngụ ý về khả năng bán được và sự phù hợp với một mục đích cụ thể, được đưa ra liên quan đến độ chính xác, độ tin cậy hoặc nội dung của tài liệu này, trừ khi có yêu cầu của luật pháp hiện hành. HMD Global bảo lưu quyền chính sự hoặc thu hồi tài liệu này vào bất kỳ thời điểm nào mà không cần thông báo trước.

Trong phạm vi tối đa được pháp luật hiện hành cho phép, dù trong bất kỳ trường hợp nào, HMD Global hay bất kỳ bên cấp phép nào của hãng đều không phải chịu trách nhiệm đối với mọi sự

mất mát dữ liệu hay tổn thất thu nhập hoặc thiệt hại mang tính chất đặc biệt, ngẫu nhiên, hệ quả hoặc gián tiếp, dù xuất phát từ bất kỳ nguyên nhân nào.

Việc sao lại, chuyển nhượng hoặc phân phối một phần hay toàn bộ nội dung của tài liệu này dưới bất kỳ hình thức nào đều bị nghiêm cấm khi không được HMD Global cho phép trước bằng văn bản. HMD Global thực hiện chính sách phát triển không ngừng. HMD Global bảo lưu quyền thực hiện các thay đổi và cải tiến đối với bất kỳ sản phẩm nào được mô tả trong tài liệu này mà không cần thông báo trước.

HMD Global không đại diện, cung cấp bảo hành hoặc nhận trách nhiệm đối với chức năng, nội dung hoặc hỗ trợ người dùng cuối cho ứng dụng của bên thứ ba được cung cấp cùng với thiết bị của bạn. Với việc dùng một ứng dụng, bạn xác nhận rằng ứng dụng đó được cung cấp nguyên trạng.

Việc tải bản đồ, trò chơi, nhạc và video về máy cũng như việc tải lên hình ảnh và video có thể liên quan đến việc chuyển lượng lớn dữ liệu. Nhà cung cấp dịch vụ có thể tính phí cho việc chuyển dữ liệu này. Tính sẵn có của các sản phẩm, dịch vụ và tính năng cụ thể có thể thay đổi theo khu vực. Vui lòng hỏi đại lý tại địa phương của bạn để biết thêm chi tiết và tính sẵn có của các tùy chọn ngôn ngữ.

Một số tính năng, chức năng và thông số kỹ thuật của sản phẩm có thể phụ thuộc vào mạng và tuân theo các điều khoản, điều kiện bổ sung và chịu các khoản phí khác.

Tất cả các thông số kỹ thuật, tính năng và thông tin khác về sản phẩm được cung cấp đều có thể thay đổi mà không cần thông báo.

Chính sách quyền riêng tư của HMD Global, có tại <http://www.hmd.com/privacy>, áp dụng cho việc bạn sử dụng thiết bị.

TM và © 2024 HMD Global. Mọi quyền được bảo lưu. HMD Global Oy là đơn vị được cấp phép của thương hiệu Nokia dành cho điện thoại và máy tính bảng. Nokia là nhãn hiệu đã đăng ký của Nokia Corporation.

Nhãn hiệu chữ và logo Bluetooth thuộc sở hữu của Bluetooth SIG, Inc. và mọi hình thức sử dụng các nhãn hiệu này của HMD Global đều đã được cấp phép.

Sản phẩm này có chứa phần mềm nguồn mở. Để biết bản quyền thích hợp cũng như các thông báo khác, quyền và sự công nhận, hãy chọn *#6774# trên màn hình chính.