

**NOKIA**

# **Nokia 6300 4G**

## **Hướng dẫn sử dụng**

# Mục lục

<b>1</b>	<b>Giới thiệu về hướng dẫn sử dụng này</b>	<b>5</b>
<b>2</b>	<b>Bắt đầu sử dụng</b>	<b>6</b>
	Phím và bộ phận . . . . .	6
	Thiết lập và bật điện thoại . . . . .	7
	Sạc điện thoại . . . . .	11
<b>3</b>	<b>Kiến thức cơ bản</b>	<b>12</b>
	Khám phá điện thoại . . . . .	12
	Thay đổi âm lượng . . . . .	12
	Soạn văn bản . . . . .	12
	Thay đổi kích thước văn bản . . . . .	13
<b>4</b>	<b>Kết nối với gia đình và bạn bè</b>	<b>14</b>
	Cuộc gọi . . . . .	14
	Danh bạ . . . . .	14
	Gửi tin nhắn . . . . .	15
	Gửi thư . . . . .	15
<b>5</b>	<b>Cài đặt riêng cho điện thoại</b>	<b>17</b>
	Thay đổi âm báo . . . . .	17
	Thay đổi giao diện màn hình chính . . . . .	17
<b>6</b>	<b>Camera</b>	<b>18</b>
	Ảnh . . . . .	18
	Video . . . . .	18
<b>7</b>	<b>Internet và kết nối</b>	<b>20</b>
	Duyệt web . . . . .	20
	Bluetooth® . . . . .	20
	Wi-Fi . . . . .	20

<b>8 Nhạc và video</b>	<b>22</b>
Trình phát nhạc . . . . .	22
Nghe radio . . . . .	22
Máy phát video . . . . .	22
Trình ghi . . . . .	23
<b>9 Sắp xếp ngày</b>	<b>24</b>
Đồng hồ . . . . .	24
Lịch . . . . .	25
Máy tính . . . . .	25
Ghi chú . . . . .	25
Trình chuyển đổi . . . . .	25
<b>10 Sao chép nội dung và kiểm tra bộ nhớ</b>	<b>27</b>
Sao chép nội dung . . . . .	27
Quản lý Tập tin . . . . .	27
Bộ nhớ . . . . .	27
<b>11 Bảo mật và quyền riêng tư</b>	<b>28</b>
Cài đặt bảo vệ . . . . .	28
<b>12 Thông tin về sản phẩm và an toàn</b>	<b>29</b>
An toàn cho người dùng . . . . .	29
Các dịch vụ, mạng và chi phí . . . . .	31
Cuộc gọi khẩn cấp . . . . .	31
Chăm sóc điện thoại của bạn . . . . .	32
Tái chế . . . . .	33
Ký hiệu thùng rác có bánh xe bị gạch chéo . . . . .	33
Thông tin về pin và bộ sạc . . . . .	34
Trẻ nhỏ . . . . .	34
Thiết bị y tế . . . . .	34
Thiết bị y tế cấy ghép . . . . .	35

Thính lực . . . . .	35
Bảo vệ thiết bị của quý khách khỏi nội dung có hại . . . . .	35
Xe cô . . . . .	36
Môi trường phát nô' tiêm â'n . . . . .	36
Thông tin về chứng nhận . . . . .	36
Về Quản lý Quyền Kỹ thuật số . . . . .	37
Thông báo về bản quyền và thông báo . . . . .	37

# 1 Giới thiệu về hướng dẫn sử dụng này



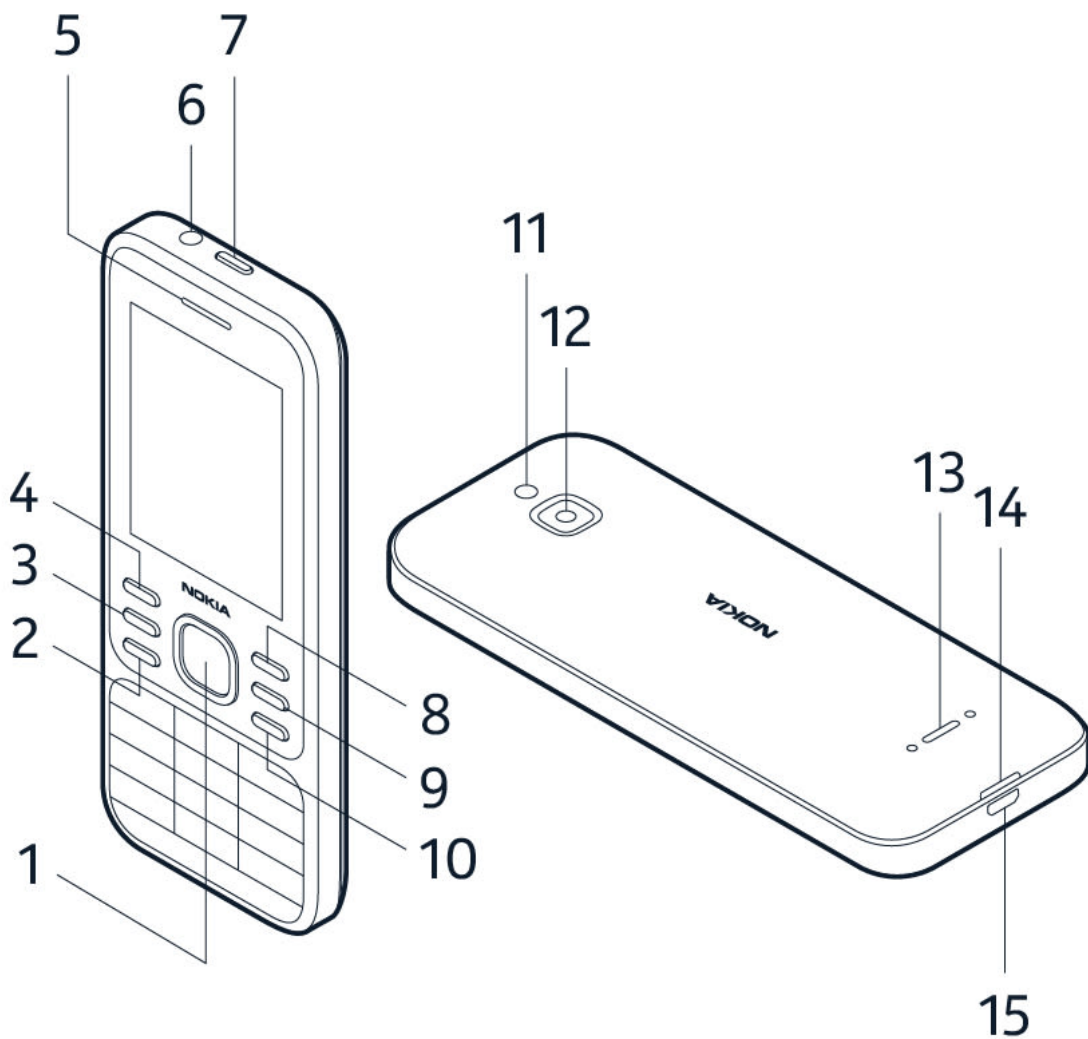
**Quan trọng:** Để biết thông tin quan trọng về cách sử dụng thiết bị và pin an toàn, hãy đọc "Thông tin về sản phẩm và an toàn" trước khi bạn sử dụng thiết bị. Để tìm hiểu cách bắt đầu với thiết bị mới của bạn, hãy đọc hướng dẫn sử dụng.

## 2 Bắt đầu sử dụng

### PHÍM VÀ BỘ PHẬN

Khám phá các phím và bộ phận của điện thoại mới.

#### Điện thoại của bạn




Hướng dẫn sử dụng này dành cho các kiểu máy sau: TA-1286, TA-1291, TA-1287, TA-1294, TA-1307, TA-1324.

Các phím và bộ phận của điện thoại bao gồm:

- |                   |                      |
|-------------------|----------------------|
| 1. Phím di chuyển | 3. Phím đa chức năng |
| 2. Phím gọi       | 4. Phím chọn trái    |

- |                     |                      |
|---------------------|----------------------|
| 5. Tai nghe         | 11. Đèn flash        |
| 6. Đầu nối tai nghe | 12. Camera           |
| 7. Phím nguồn       | 13. Loa              |
| 8. Phím chọn phải   | 14. Rãnh mở nắp lưng |
| 9. Phím Quay lại    | 15. Đầu nối USB      |
| 10. Phím Kết thúc   |                      |

Để khóa phím, nhấn và giữ  rồi chọn **Khóa**. Để mở khóa phím, hãy chọn **M.khóa**.

Tránh chạm vào vùng ăng-ten trong khi đang sử dụng ăng-ten. Sự tiếp xúc với ăng-ten sẽ ảnh hưởng đến chất lượng liên lạc và có thể làm thể giảm thời gian sử dụng của pin do mức điện năng cao hơn trong khi hoạt động.

Không kết nối với các sản phẩm phát ra tín hiệu, vì việc này có thể làm hỏng điện thoại. Không kết nối bất kỳ nguồn điện áp nào với đầu nối âm thanh. Nếu bạn kết nối thiết bị ngoài hoặc tai nghe (không phải loa di động hoặc loa để bàn để sử dụng với điện thoại này) với đầu nối âm thanh, hãy chú ý đặc biệt đến mức âm lượng. Các bộ phận của thiết bị này có từ tính. Những vật liệu bằng kim loại có thể bị hút vào thiết bị. Không đặt thẻ tín dụng hoặc các phương tiện lưu trữ có từ tính khác gần điện thoại, vì thông tin lưu trữ trong đó có thể bị xóa.

Một số phụ kiện được đề cập trong hướng dẫn sử dụng này, chẳng hạn như bộ sạc, tai nghe hoặc cáp dữ liệu, có thể được bán riêng.

## THIẾT LẬP VÀ BẬT ĐIỆN THOẠI

Tìm hiểu cách lắp thẻ SIM, thẻ nhớ và pin, cũng như cách bật điện thoại.

### Nano-SIM



**Quan trọng:** Thiết bị này được thiết kế để chỉ sử dụng với thẻ nano-SIM. Việc sử dụng thẻ SIM không tương thích có thể làm hỏng thẻ và điện thoại, đồng thời làm hỏng dữ liệu đã lưu trên thẻ SIM.

## Thẻ nhớ MicroSD

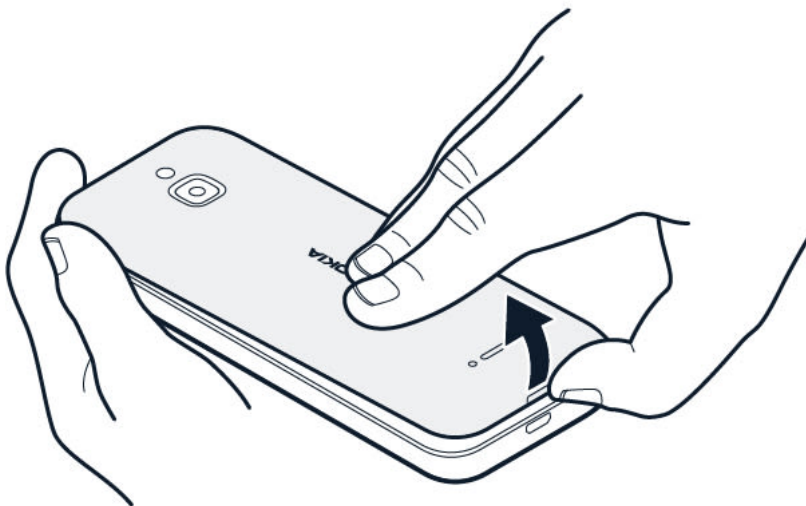


Chỉ sử dụng thẻ nhớ tương thích được phê chuẩn để sử dụng cho điện thoại này. Thẻ không tương thích có thể làm hỏng thẻ và điện thoại, cũng như làm hư dữ liệu đã lưu trên thẻ.



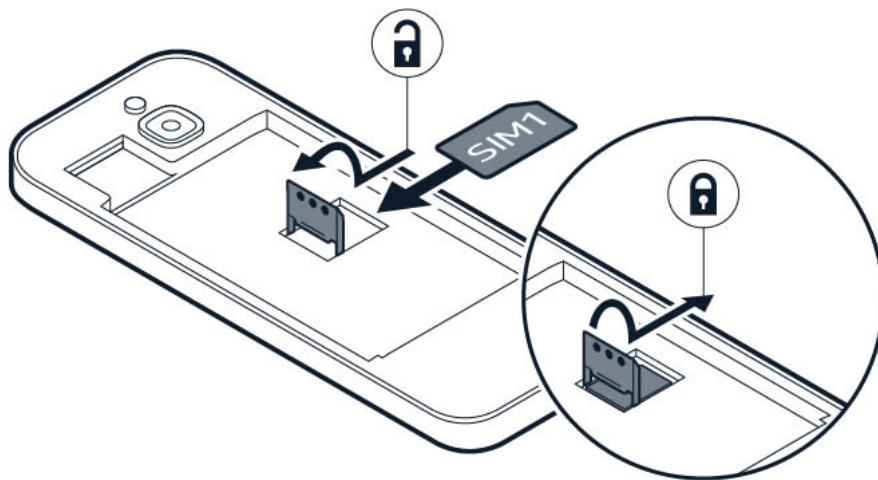
**Lưu ý:** Hãy tắt điện thoại, đồng thời ngắt kết nối với bộ sạc và bất kỳ thiết bị nào khác trước khi tháo vỏ. Tránh chạm vào các bộ phận điện tử trong khi thay vỏ điện thoại. Luôn cất giữ và sử dụng điện thoại khi đã lắp vỏ.

## Mở nắp lưng



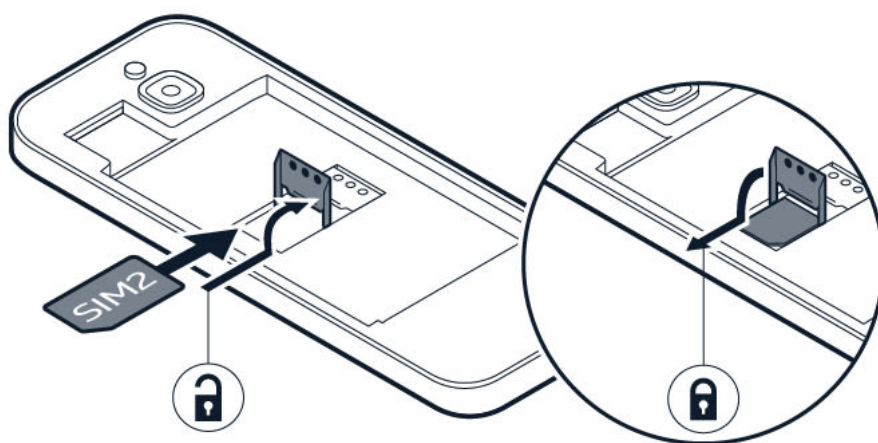
1. Đặt móng tay của bạn vào khe nhỏ ở đáy điện thoại rồi nâng và tháo vỏ ra.
2. Nếu có pin trong điện thoại, hãy nhấc pin ra.

## Lắp thẻ SIM



1. Trượt kẹt thẻ SIM sang bên trái rồi mở ra.
2. Đặt nano-SIM vào khe cắm thẻ SIM úp xuống.
3. Đóng kẹt và trượt kẹt sang bên phải để khóa kẹt vào đúng vị trí.

## Lắp thẻ SIM thứ hai



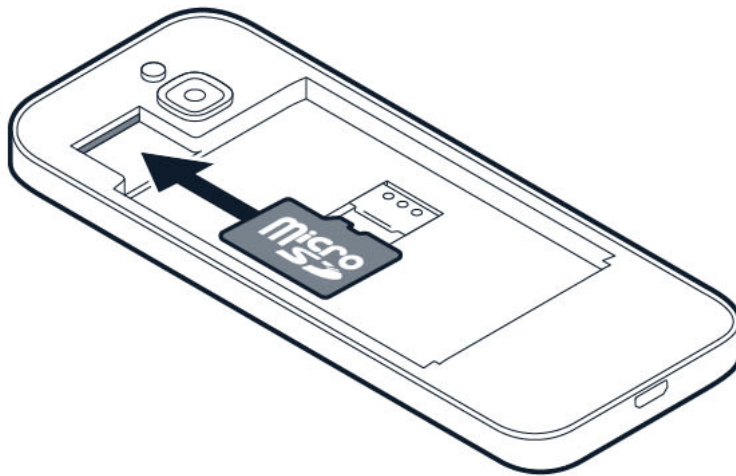
1. Trượt kẹt thẻ SIM của khe cắm SIM2 sang bên phải rồi mở ra.
2. Đặt nano-SIM vào khe cắm thẻ SIM2 úp xuống.

3. Đóng kẹp và trượt kẹp sang bên trái để khóa kẹp vào đúng vị trí. Cả hai thẻ SIM sẽ khả dụng cùng lúc khi điện thoại không được sử dụng, nhưng khi một thẻ SIM đang hoạt động, ví dụ: thực hiện cuộc gọi, thì thẻ kia có thể không khả dụng.



**Mẹo:** Để biết điện thoại của bạn có thể sử dụng 2 SIM hay không, hãy xem nhãn trên hộp bán hàng. Nếu nhãn có 2 mã IMEI thì điện thoại của bạn hỗ trợ hai SIM.

### Lắp thẻ nhớ



1. Trượt thẻ nhớ vào khe cắm thẻ nhớ.
2. Lắp lại pin.
3. Lắp lại nắp.

### Bật điện thoại

Nhấn và giữ phím nguồn cho tới khi điện thoại rung.

### Chọn thẻ SIM cần sử dụng

1. Bấm phím di chuyển và chọn **Cài đặt** > **Mạng & Kết nối** > **Trình quản lý SIM**.
2. Để chọn SIM dùng để gọi điện thoại, hãy chọn **Các Cuộc gọi Đi**, rồi chọn **SIM1** hoặc **SIM2**.
3. Để chọn SIM dùng cho tin nhắn, hãy chọn **Tin nhắn gửi đi**, rồi chọn **SIM1** hoặc **SIM2**.
4. Để chọn SIM dùng cho dữ liệu di động, hãy chọn **Dữ liệu**, rồi chọn **SIM1** hoặc **SIM2**.



**Mẹo:** Để có thể phân biệt các thẻ SIM, hãy đặt tên mô tả cho thẻ. Trong cài đặt **Trình quản lý SIM**, hãy chọn từng thẻ SIM, nhập tên và chọn **Lưu**.

## SẠC ĐIỆN THOẠI

Pin đã được sạc một phần tại nhà máy, nhưng bạn có thể cần sạc lại pin trước khi có thể sử dụng điện thoại.

### Sạc pin

1. Cắm bộ sạc vào ổ cắm điện.
2. Cắm bộ sạc vào điện thoại. Khi đã sạc xong, hãy ngắt kết nối bộ sạc với điện thoại, sau đó rút bộ sạc ra khỏi ổ cắm điện.

Nếu pin bị cạn kiệt hoàn toàn thì có thể mất vài phút trước khi chỉ báo sạc hiển thị.



**Mẹo:** Bạn có thể sử dụng chế độ sạc qua cổng USB khi không có ổ điện. Dữ liệu có thể được chuyển trong khi sạc điện thoại. Hiệu quả của việc sạc qua cổng USB khác nhau đáng kể, đồng thời có thể mất rất nhiều thời gian để quá trình sạc bắt đầu và để thiết bị bắt đầu hoạt động. Đảm bảo máy tính được bật.

### Tiết kiệm pin

Để tiết kiệm pin:

1. Sạc thông minh: luôn sạc đầy pin. gian ngắn.
2. Chỉ chọn những âm thanh bạn cần: tắt những âm thanh không cần thiết, chẳng hạn như âm bàn phím.
3. Sử dụng tai nghe có dây thay vì sử dụng loa.
4. Thay đổi cài đặt màn hình điện thoại: đặt màn hình điện thoại tự tắt sau một thời
5. Giảm độ sáng màn hình.
6. Nếu có thể, hãy sử dụng các kết nối mạng, như Bluetooth, một cách chọn lọc: chỉ bật các kết nối khi bạn đang sử dụng chúng.
7. Tắt điểm truy cập Wi-Fi khi không cần chia sẻ kết nối internet.

## 3 Kiến thức cơ bản

### KHÁM PHÁ ĐIỆN THOẠI

#### Mở danh sách ứng dụng

Bấm phím di chuyển.

#### Mở một ứng dụng hoặc chọn một tính năng

Di chuyển đến ứng dụng hoặc tính năng và chọn **CHỌN**.

#### Trở về giao diện trước đó

Bấm phím quay lại.

#### Trở về màn hình chính

Bấm phím kết thúc.

### THAY ĐỔI ÂM LƯỢNG

#### Tăng hoặc giảm âm lượng

Bạn khó nghe thấy chuông điện thoại trong môi trường ồn ào hoặc cuộc gọi quá to? Bạn có thể thay đổi âm lượng theo ý thích của mình.

Để thay đổi âm lượng trong khi gọi, hãy bấm phím di chuyển lên hoặc xuống.

Để thay đổi âm lượng của các ứng dụng phương tiện, nhạc chuông, cảnh báo và báo thức, hãy bấm phím di chuyển và chọn **Cài đặt**. Di chuyển sang phải đến **Cá nhân hóa**, rồi chọn **Âm thanh** > **Âm lượng**.

Để thay đổi âm lượng trong khi nghe radio hoặc nghe nhạc, hãy chọn **Tùy chọn** > **Âm lượng**.

### SOẠN VĂN BẢN

Soạn thảo bằng bàn phím thật dễ dàng và thú vị.

## Soạn thảo bằng bàn phím

Bấm một phím liên tục cho tới khi chữ cái mong muốn hiển thị.

Để nhập khoảng trắng, hãy bấm **0**.

Để nhập một ký tự đặc biệt hoặc dấu chấm câu, bấm **\***.

Để chuyển giữa các kiểu chữ, hãy bấm **#** liên tục.

Để nhập số, hãy bấm và giữ phím số.

Phương thức nhập có thể khác nhau giữa các ứng dụng.

## THAY ĐỔI KÍCH THƯỚC VĂN BẢN

### Phóng to văn bản

Bạn có muốn đọc văn bản lớn hơn trên màn hình không?


1. Bấm phím di chuyển và chọn **Cài đặt**.
2. Di chuyển sang phải đến **Thiết bị**, rồi chọn **Hỗ trợ truy cập** > **Văn bản lớn** > **Bật**.

## 4 Kết nối với gia đình và bạn bè

### CUỘC GỌI

#### Go i điê n

Tìm hiểu cách thực hiện cuộc gọi bằng điện thoại mới.


1. Nhập số điện thoại. Để nhập dấu +, được sử dụng cho cuộc gọi quốc tế, hãy bấm \* hai lần.
2. Bấm . Nếu được hỏi, hãy chọn thẻ SIM sẽ sử dụng.

#### Kết thúc cuộc gọi

Để kết thúc cuộc gọi, hãy bấm phím kết thúc.

Nếu màn hình điện thoại đã chuyển sang chế độ ngủ trong khi bạn gọi điện thoại, hãy bấm phím nguồn rồi bấm phím kết thúc để kết thúc cuộc gọi.

#### Nhận cuộc gọi

Bấm .

### DANH BẠ

#### Thêm số liên lạc

Lưu và sắp xếp các số điện thoại của bạn bè.

1. Bấm phím di chuyển và chọn **Danh bạ**.
2. Chọn **Mới**.
3. Nhập tên và số điện thoại của số liên lạc.
4. Chọn **LƯU**.

Chọn **Tùy chọn** > **Cài đặt** > **Bộ nhớ** để chọn lưu danh bạ vào bộ nhớ máy hoặc thẻ SIM.

## Sao chép số liên lạc

Sao chép số liên lạc giữa thẻ SIM và điện thoại.

Để sao chép số liên lạc giữa điện thoại và thẻ SIM, trong danh bạ, hãy chọn **Tùy chọn** > **Sao chép số liên lạc**, rồi chọn sao chép số liên lạc từ điện thoại hay thẻ SIM.

Ví dụ: để chia sẻ số liên lạc với bạn bè, hãy di chuyển đến số liên lạc, chọn **Tùy chọn** > **Chia sẻ**, rồi chọn chia sẻ số liên lạc qua e-mail, nhắn tin hay Bluetooth.

## Gọi cho một số liên lạc

Bạn có thể gọi cho một số liên lạc trực tiếp từ danh bạ.

1. Bấm phím di chuyển và chọn **Danh bạ**.
2. Di chuyển đến số liên lạc và bấm **↵**.

## GỬI TIN NHẮN

### Soạn và gửi tin nhắn

1. Bấm phím di chuyển và chọn **Tin nhắn** > **Mới**.
2. Trong trường Đến, nhấn phím # cho đến khi bạn có thể nhập các số rồi nhập số điện thoại hoặc chọn **Thêm** để thêm liên hệ từ danh sách liên hệ của bạn.
3. Viết tin nhắn của bạn. Nếu bạn cần xóa một ký tự, hãy nhấn phím quay lại.
4. Chọn **Gửi**. Nếu được hỏi, hãy chọn thẻ SIM sẽ sử dụng.

## GỬI THƯ

Bạn có thể sử dụng điện thoại để đọc và trả lời thư trong khi di chuyển.

### Thêm tài khoản thư

Khi sử dụng ứng dụng E-Mail lần đầu tiên, bạn sẽ nhận được yêu cầu thiết lập tài khoản e-mail.

1. Bấm phím di chuyển và chọn **E-Mail**.
2. Chọn **Tiếp** rồi nhập tên và địa chỉ e-mail của bạn.
3. Chọn **Tiếp** rồi nhập mật khẩu của bạn.

### Soạn e-mail

## Nokia 6300 4G Hướng dẫn sử dụng

1. Bấm phím di chuyển và chọn **E-Mail**.
2. Chọn **Soạn**.
3. Nhập địa chỉ e-mail vào trường **Tới**.
4. Nhập tiêu đề và nội dung thư.
5. Chọn **Gửi**.

## 5 Cài đặt riêng cho điện thoại

### THAY ĐỔI ÂM BÁO

Bạn có thể chọn nhạc chuông mới.

#### Thay đổi nhạc chuông

1. Bấm phím di chuyển và chọn **Cài đặt**.
2. Di chuyển sang phải đến **Cá nhân hóa** rồi chọn **Âm thanh** > **Âm** > **Nhạc chuông**.
3. Di chuyển đến một nhạc chuông và bấm phím di chuyển.

### THAY ĐỔI GIAO DIỆN MÀN HÌNH CHÍNH

#### Chọn hình nền mới

1. Bấm phím di chuyển và chọn **Cài đặt**.
2. Di chuyển sang phải đến **Cá nhân hóa** rồi chọn **Hiển thị** > **Hình nền**.
3. Chọn **Camera** để chụp ảnh mới cho hình nền, **Bộ sưu tập** để chọn hình nền từ ảnh trên điện thoại hoặc **Hình nền** để chọn hình nền có sẵn.

## 6 Camera

### ẢNH

Bạn không cần có máy ảnh riêng khi điện thoại của bạn đã có tất cả những gì bạn cần để ghi lại những giây phút đáng nhớ.

#### Chụp ảnh

Chụp những khoảnh khắc đáng nhớ bằng máy ảnh trên điện thoại.

1. Để bật máy ảnh, hãy bấm phím di chuyển và chọn **Camera**.
2. Để chụp ảnh, hãy bấm phím di chuyển.

#### Chụp ảnh với tính năng bấm giờ

Bạn muốn có thời gian để xuất hiện trong bức ảnh? Hãy thử tính năng bấm giờ.

1. Bấm phím di chuyển và chọn **Camera**.
2. Chọn **Tùy chọn**, di chuyển sang phải đến **Tự hẹn giờ** và chọn thời gian.
3. Bấm phím di chuyển để chụp ảnh.

#### Xem ảnh bạn đã chụp

Để xem ảnh ngay sau khi chụp, hãy chọn **Xem trước**. Để xem ảnh vào lúc khác, hãy bấm phím di chuyển trên màn hình chính và chọn **Bộ sưu tập**.

### VIDEO

Bạn không cần có video camera riêng - quay video ghi lại những kỷ niệm bằng điện thoại của bạn.

#### Quay video

Ngoài việc chụp ảnh, bạn còn có thể quay video bằng điện thoại.

1. Bấm phím di chuyển và chọn **Camera**.
2. Để bắt đầu quay, hãy di chuyển sang phải và bấm phím di chuyển.
3. Để ngừng quay, hãy bấm phím di chuyển.

### **Xem video đã quay**

Để xem video ngay sau khi quay, hãy chọn **Xem trước**. Để xem video vào lúc khác, hãy bấm phím di chuyển trên màn hình chính và chọn **Video**.

## 7 Internet và kết nối

### DUYỆT WEB

#### Kết nối với Internet

Nắm bắt tin tức và truy cập vào các trang web ưa thích của bạn trong khi di chuyển.

1. Bấm phím di chuyển và chọn **Internet**.
2. Chọn **Tìm kiếm kết nối Internet**.
3. Nhập địa chỉ web và chọn **ĐẾN**.
4. Sử dụng phím di chuyển để di con trỏ chuột trong trình duyệt.

#### Xóa lịch sử duyệt web

1. Bấm phím di chuyển và chọn **Cài đặt**.
2. Di chuyển sang phải đến **Quyền riêng tư và Bảo mật** rồi chọn **Quyền riêng tư duyệt web**.
3. Chọn **Xóa lịch sử duyệt web**.

### BLUETOOTH®

Kết nối điện thoại bằng Bluetooth với các thiết bị khác.

#### Bật Bluetooth

1. Bấm phím di chuyển và chọn **Cài đặt** > **Mạng & Kết nối** > **Bluetooth**.
2. Chuyển **Bluetooth** sang **Bật**.
3. Chọn **Thiết bị lân cận** để tìm thiết bị mới hoặc **Thiết bị ghép nối** để tìm thiết bị trước đây bạn đã ghép nối với điện thoại.

### WI-FI

Kết nối điện thoại bằng Bluetooth với các thiết bị khác.

## Bật Wi-Fi

1. Bấm phím di chuyển và chọn **Cài đặt** > **Mạng & Kết nối** > **Wi-Fi**.
2. Chuyển **Wi-Fi** sang **Bật**.
3. Chọn **Mạng khả dụng** và mạng bạn muốn, nhập mật khẩu nếu cần, rồi chọn **Kết nối**.

## Sử dụng điện thoại làm điểm truy cập Wi-Fi

Bạn cần kết nối mạng trên máy tính xách tay? Bạn có thể sử dụng điện thoại làm điểm truy cập Wi-Fi.

1. Bấm phím di chuyển và chọn **Cài đặt** > **Mạng & Kết nối** > **Chia sẻ kết nối Internet**.
2. Nếu bạn có điện thoại hai SIM, hãy chọn SIM bạn muốn dùng để chia sẻ kết nối.
3. Bật **Điểm truy cập Wi-Fi**.

Giờ đây, bạn có thể làm được những việc như bật Wi-Fi trên máy tính xách tay và kết nối với điểm truy cập Wi-Fi của điện thoại.

## 8 Nhạc và video

### TRÌNH PHÁT NHẠC

#### Nghe nhạc

1. Bấm phím di chuyển và chọn **Nhạc**.
2. Chọn nội dung bạn muốn xem là danh sách phát, nghệ sĩ, album hay bài hát.
3. Di chuyển đến một bài hát và bấm phím di chuyển.



**Mẹo:** Để đặt bài hát làm nhạc chuông, hãy di chuyển sang phải đến **Bài hát**, di chuyển đến bài hát bạn muốn rồi chọn **Tùy chọn** > **Lưu làm nhạc chuông**.

### NGHE RADIO

#### Tìm đài radio

Bạn cần phải gắn tai nghe tương thích để nghe radio. Tai nghe hoạt động như một ăng-ten. Mẹo khắc phục sự cố: nếu radio không hoạt động, hãy đảm bảo rằng tai nghe được gắn đúng cách.

Bấm phím di chuyển và chọn **Đài FM** > **BẬT**.

Để tìm kiếm các đài radio có sẵn, hãy chọn **Đài** > **Tùy chọn** > **Quét đài**.

Để lưu đài radio, hãy chọn **Đài** > **Tùy chọn** > **Thêm vào mục ưa thích**.

Để chuyển sang một đài đã lưu, hãy chọn **Đài** > **Mục ưa thích** và đài.

Để điều chỉnh âm lượng, hãy chọn **Tùy chọn** > **Âm lượng** rồi cuộn lên hoặc xuống.

Để tắt radio, hãy chọn **TẮT**.



**Mẹo:** Để nghe đài radio bằng loa ngoài của điện thoại, hãy chọn **Tùy chọn** > **Chuyển sang loa ngoài**. Duy trì kết nối tai nghe.

### MÁY PHÁT VIDEO

Xem video ưa thích mọi lúc mọi nơi.

## Phát video

1. Bấm phím di chuyển và chọn **Video**.
2. Di chuyển đến video bạn muốn xem, sau đó bấm phím di chuyển.
3. Bấm phím di chuyển để tạm dừng và tiếp tục phát trong khi xem video.

Để xem video trên toàn màn hình, hãy chọn **Toàn Màn hình**.

Để điều chỉnh âm lượng, hãy chọn **Tùy chọn** > **Âm lượng**.

Ví dụ: để chia sẻ video với bạn bè, hãy chọn **Tùy chọn** > **Chia sẻ**, rồi chọn chia sẻ qua e-mail, nhắn tin hay Bluetooth.



**Mẹo:** Không phải định dạng video nào cũng được hỗ trợ.

## TRÌNH GHI

### Ghi clip âm thanh

1. Bấm phím di chuyển và chọn **Trình ghi**.
2. Để ghi, hãy chọn **Mới** và bấm phím di chuyển.
3. Để ngừng ghi, hãy chọn **Xong**.

## 9 Sắp xếp ngày

### ĐỒNG HỒ

Tìm hiểu cách sử dụng đồng hồ và tính năng bấm giờ để luôn đúng giờ.

#### Đặt báo thức

Không có đồng hồ xung quanh? Hãy sử dụng điện thoại làm đồng hồ báo thức.

1. Bấm phím di chuyển và chọn **Đồng hồ**.
2. Chọn **Mới** > **Thời gian**, sử dụng phím di chuyển để đặt giờ và chọn **Lưu**.
3. Nếu cần, hãy đặt báo thức lặp lại hoặc đặt tên cho báo thức.
4. Chọn **Lưu**.

Nếu cần báo thức vào giờ tương tự, nhưng không muốn đặt lặp lại báo thức, bạn chỉ cần di chuyển đến báo thức và chọn **BẬT**. Âm báo sẽ phát vào giờ bạn đã chỉ định.

#### Đặt giờ đếm ngược

Nếu bạn cần chuông báo nhưng không muốn tạo trong đồng hồ báo thức, hãy sử dụng tính năng đặt giờ đếm ngược. Ví dụ: bạn có thể đặt giờ cho món ăn đang nấu trong bếp.

1. Bấm phím di chuyển và chọn **Đồng hồ**.
2. Di chuyển sang phải đến **Bấm giờ**.
3. Chọn **ĐẶT** và sử dụng phím di chuyển để đặt giờ cần thiết.
4. Chọn **BẮT ĐẦU**.

#### Đồng hồ bấm giờ

1. Bấm phím di chuyển và chọn **Đồng hồ**.
2. Di chuyển sang phải đến **Đồng hồ bấm giờ** và chọn **BẮT ĐẦU**.
3. Chọn **Vòng chạy** khi hết một vòng chạy.

Để ngừng đồng hồ bấm giờ, hãy chọn **TẠM DỪNG** > **Đặt lại**.

## LỊCH

Bạn cần nhớ một sự kiện? Hãy thêm cuộc hẹn vào lịch.

### Thêm nhắc nhở lịch

1. Bấm phím di chuyển và chọn **Lịch** > **LỊCH**.
2. Di chuyển đến ngày bạn muốn và chọn **Thêm**.
3. Nhập thông tin chi tiết về sự kiện.
4. Chọn có hoặc không thêm nhắc nhở vào sự kiện.
5. Chọn **Lưu**.

## MÁY TÍNH

Tìm hiểu cách cộng, trừ, nhân và chia bằng máy tính của điện thoại.

### Thực hiện phép tính

1. Bấm phím di chuyển và chọn **Máy tính**.
2. Nhập chỉ số đầu tiên của phép tính, sử dụng phím di chuyển để chọn phép tính và nhập chỉ số thứ hai.
3. Bấm phím di chuyển để có được kết quả của phép tính.

## GHI CHÚ

### Viết ghi chú

1. Bấm phím di chuyển và chọn **Ghi chú** > **Mới**.
2. Viết ghi chú và chọn **Lưu**.

Để chia sẻ ghi chú, hãy chọn **Tùy chọn** > **Chia sẻ** và cách thức chia sẻ.

## TRÌNH CHUYỂN ĐỔI

Bạn cần chuyển đổi độ C sang độ F hoặc cm sang inch? Hãy sử dụng trình chuyển đổi.

### Chuyển đổi đơn vị tính

## Nokia 6300 4G Hướng dẫn sử dụng

1. Bấm phím di chuyển và chọn **Trình chuyển đổi đơn vị**.
2. Chọn kiểu chuyển đổi.
3. Bấm phím di chuyển để mở danh sách đơn vị tính khả dụng và chọn đơn vị bạn muốn chuyển đổi.
4. Di chuyển đến đơn vị tính thứ hai, bấm phím di chuyển rồi chọn đơn vị bạn muốn chuyển đổi sang.
5. Sử dụng các phím số để nhập giá trị bạn muốn chuyển đổi. Trình chuyển đổi sẽ tự động hiển thị giá trị được chuyển đổi.

## 10 Sao chép nội dung và kiểm tra bộ nhớ

### SAO CHÉP NỘI DUNG

Sao chép nội dung do bạn tạo giữa điện thoại và máy tính.

#### Sao chép nội dung giữa điện thoại và máy tính

Để sao chép nội dung từ bộ nhớ máy, bạn cần lắp thẻ nhớ vào điện thoại.

1. Bấm phím di chuyển và chọn **Cài đặt**.
2. Di chuyển sang phải đến **Bộ lưu trữ** và đặt **Bộ lưu trữ USB** thành **Bật**.
3. Kết nối điện thoại với máy tính tương thích bằng cáp USB tương thích.
4. Trên máy tính, hãy mở trình quản lý tệp,
5. Kéo và thả các mục giữa điện thoại và máy tính.

chẳng hạn như Windows Explorer và duyệt đến điện thoại của bạn. Bạn có thể xem nội dung được lưu trữ trên điện thoại và trên thẻ nhớ nếu lắp thẻ nhớ.

### QUẢN LÝ TẬP TIN

Bạn cần tìm nhanh các tệp quan trọng? Hãy mở Quản lý Tập tin.

#### Tìm tệp của bạn

Để tìm nhanh các tệp, hãy bấm phím di chuyển rồi chọn **Quản lý Tập tin**. Để tìm các mục trên điện thoại, hãy chọn **Nội bộ**. Để tìm các mục trên thẻ nhớ, hãy chọn **Thẻ nhớ**.

### BỘ NHỚ

Nếu cần, bạn có thể kiểm tra dung lượng bộ nhớ đã sử dụng và dung lượng bộ nhớ trống trên điện thoại.

#### Kiểm tra dung lượng bộ nhớ đã sử dụng và còn trống

1. Bấm phím di chuyển và chọn **Cài đặt**.
2. Di chuyển sang phải đến **Bộ lưu trữ** rồi chọn **Đa phương tiện** và **Dữ liệu của Ứng dụng** để xem dung lượng bộ nhớ đã dùng và dung lượng bộ nhớ còn lại.

## 11 Bảo mật và quyền riêng tư

### CAI ĐẶT BẢO VỆ

Bạn có thể chỉnh sửa cài đặt bảo vệ khả dụng.

#### Kiểm tra quyền hạn của ứng dụng

1. Bấm phím di chuyển và chọn **Cài đặt**.
2. Di chuyển sang phải đến **Quyền riêng tư và Bảo mật** rồi chọn **Quyền hạn của Ứng dụng**.
3. Chọn một ứng dụng để xem loại quyền hạn mà ứng dụng yêu cầu. Bạn có thể cấp hoặc từ chối cấp quyền.

#### Quản lý cài đặt quyền riêng tư trên internet

1. Bấm phím di chuyển và chọn **Cài đặt**.
2. Di chuyển sang phải đến **Quyền riêng tư và Bảo mật** rồi chọn **Không Theo dõi**.
3. Chọn có hoặc không muốn cho phép các trang web theo dõi hoạt động duyệt web của bạn.

## 12 Thông tin về sản phẩm và an toàn

### AN TOÀN CHO NGƯỜI DÙNG

Hãy đọc những hướng dẫn đơn giản này. Việc không tuân theo các hướng dẫn này có thể gây nguy hiểm hoặc vi phạm pháp luật và quy định của địa phương. Để biết thêm thông tin, hãy đọc hướng dẫn sử dụng đầy đủ.

#### TẮT MÁY Ở NHỮNG NƠI BỊ CẤM



Tắt điện thoại khi không được phép sử dụng thiết bị di động hoặc khi thiết bị có thể gây nhiễu sóng hay nguy hiểm, ví dụ: trên máy bay, trong bệnh viện hoặc ở gần thiết bị y tế, những nơi có nhiên liệu, hóa chất hoặc chất nổ. Tuân thủ mọi hướng dẫn ở những nơi bị cấm.

#### AN TOÀN GIAO THÔNG LÀ TRÊN HẾT



Tuân thủ tất cả luật pháp địa phương. Luôn giữ tay được rảnh để điều khiển xe trong lúc lái xe. Điều bạn quan tâm đầu tiên trong khi lái xe là an toàn giao thông.

#### NHIỀU SÓNG



Tất cả các thiết bị không dây đều có thể dễ bị nhiễu sóng, làm ảnh hưởng đến hoạt động của thiết bị.

### DI CH VỤ ĐƯỢC ỦY QUYỀN



Chỉ những nhân viên được ủy quyền mới được lắp đặt hoặc sửa chữa sản phẩm này.

### PIN, BỘ SẠC VÀ CÁC PHỤ KIỆN KHÁC



Chỉ sử dụng pin, bộ sạc và các phụ kiện khác đã được HMD Global Oy phê chuẩn để sử dụng cho thiết bị này. Không kết nối thiết bị này với những sản phẩm không tương thích.

### GIỮ THIẾT BỊ KHÔ RÁO



Nếu thiết bị của bạn có khả năng chống thấm nước, hãy xem chỉ số IP của máy trong các thông số kỹ thuật của thiết bị để biết hướng dẫn chi tiết hơn.

## BA' O VÊ , THÍNH GIÁC CU' A BẠN



Để ngăn ngừa tổn thương thính giác tiềm tàng, không nghe ở mức âm lượng cao trong thời gian dài. Hãy thận trọng khi giữ thiết bị gần tai trong khi sử dụng loa.

## SAR



Thiết bị này đáp ứng các hướng dẫn về tiếp xúc RF khi sử dụng ở vị trí thông thường gần tai hoặc cách cơ thể ít nhất 1,5 cm (5/8 inch). Bạn có thể tìm thấy các giá trị SAR tối đa cụ thể trong phần Thông tin về chứng nhận (SAR) của hướng dẫn sử dụng này. Để biết thêm thông tin, hãy xem Thông tin về chứng nhận (SAR) của hướng dẫn sử dụng này hoặc truy cập [www.sar-tick.com](http://www.sar-tick.com).

## CÁC DỊCH VỤ, MẠNG VÀ CHI PHÍ

Việc sử dụng một số tính năng và dịch vụ hoặc tải xuống nội dung, bao gồm cả các mục miễn phí, yêu cầu kết nối mạng. Điều này có thể gây ra việc chuyển lượng lớn dữ liệu, do đó có thể phát sinh phí dữ liệu. Bạn cũng có thể cần đăng ký một số tính năng.

## CUỘC GỌI KHẨN CẤP



**Quan trọng:** Chúng tôi không đảm bảo khả năng kết nối trong mọi điều kiện. Không bao giờ chỉ dựa vào bất kỳ điện thoại không dây nào cho những hoạt động liên lạc thiết yếu, như cấp cứu y tế.

Trước khi thực hiện cuộc gọi:

- Bật điện thoại.

## Nokia 6300 4G Hướng dẫn sử dụng

- Nếu màn hình và các phím điện thoại bị khóa, hãy mở khóa.
- Di chuyển đến nơi có cường độ tín hiệu đủ mạnh.

1. Bấm phím kết thúc liên tục cho đến khi màn hình chính được hiển thị.
2. Nhập số điện thoại khẩn cấp chính thức dùng cho vị trí hiện tại của bạn. Số điện thoại khẩn cấp sẽ thay đổi theo địa phương.
3. Bấm phím gọi.
4. Cung cấp thông tin cần thiết càng chính xác càng tốt. Không kết thúc cuộc gọi cho đến khi được phép kết thúc.

Bạn cũng có thể cần làm những việc sau:

- Lắp thẻ SIM vào điện thoại.
- Nếu điện thoại yêu cầu có mã PIN, hãy nhập số điện thoại khẩn cấp chính thức dùng cho vị trí hiện tại của bạn và bấm phím gọi.
- Tắt các chức năng hạn chế cuộc gọi trong điện thoại, như chặn cuộc gọi, gọi số ấn định hoặc nhóm nội bộ.

## CHĂM SÓC ĐIỆN THOẠI CỦA BẠN

Hãy cẩn thận khi sử dụng điện thoại, pin, bộ sạc và phụ kiện của bạn. Những đề xuất sau đây sẽ giúp bạn giữ điện thoại hoạt động bình thường.

- Giữ điện thoại khô ráo. Mưa, độ ẩm và tất cả các loại chất lỏng hoặc hơi ẩm có thể chứa các khoáng chất ăn mòn mạch điện tử.
- Không sử dụng hoặc đặt điện thoại ở nơi nhiều bụi hoặc bẩn.
- Không cất giữ điện thoại ở nơi có nhiệt độ cao. Nhiệt độ cao có thể làm hỏng điện thoại hoặc pin.
- Không cất giữ điện thoại ở nơi có nhiệt độ thấp. Khi điện thoại tăng nhiệt độ đến mức hoạt động bình thường, hơi ẩm có thể đọng lại bên trong và làm hỏng điện thoại.
- Không mở điện thoại theo cách khác với hướng dẫn sử dụng.
- Việc sửa đổi không được phép có thể làm hỏng thiết bị và vi phạm các quy định về thiết bị vô tuyến.
- Không làm rơi, đập hoặc lắc điện thoại hoặc pin. Việc dùng mạnh tay có thể làm hỏng điện thoại.
- Chỉ sử dụng khăn mềm, sạch, khô để lau bề mặt của điện thoại.
- Không sơn điện thoại. Sơn có thể cản trở hoạt động bình thường.
- Giữ thiết bị tránh xa nam châm hoặc từ trường.
- Để giữ an toàn dữ liệu quan trọng của bạn, hãy lưu trữ dữ liệu ở ít nhất hai vị trí tách biệt, chẳng hạn như thiết bị, thẻ nhớ hoặc máy tính hoặc ghi lại thông tin quan trọng.

Trong quá trình thao tác kéo dài, điện thoại có thể trở nên ấm hơn. Trong hầu hết các trường hợp, đây là hiện tượng bình thường. Để tránh bị quá nóng, điện thoại có thể tự động chạy chậm lại, đóng các ứng dụng, ngắt sạc pin và tự tắt, nếu cần. Nếu điện thoại hoạt động không bình thường, hãy mang điện thoại đến cơ sở dịch vụ được ủy quyền gần nhất.

## TÁI CHẾ



Luôn trả lại các sản phẩm điện tử, pin và vật liệu đóng gói đã qua sử dụng ở điểm thu gom chuyên dụng. Bằng cách này, bạn sẽ giúp ngăn chặn việc loại bỏ rác thải thiếu kiểm soát và thúc đẩy việc tái chế vật liệu. Sản phẩm điện và điện tử chứa rất nhiều vật liệu có giá trị, bao gồm kim loại (chẳng hạn như đồng, nhôm, thép và magiê) và kim loại quý (như vàng, bạc, paladi). Tất cả vật liệu của điện thoại có thể được thu hồi dưới dạng vật liệu và năng lượng.

## KÝ HIỆU THÙNG RÁC CÓ BÁNH XE BỊ GẠCH CHÉO

Ký hiệu thùng rác có bánh xe bị gạch chéo



Ký hiệu thùng rác có bánh xe bị gạch chéo trên sản phẩm, pin, tài liệu hoặc bao gói nhắc bạn rằng tất cả các sản phẩm điện và điện tử cũng như pin phải được mang đến điểm thu gom rác riêng khi hết hạn sử dụng. Trước tiên, hãy nhớ xóa dữ liệu cá nhân khỏi thiết bị. Không thải bỏ các sản phẩm này như rác thải đô thị không phân loại: hãy mang chúng đi tái chế. Để biết thông tin về điểm tái chế gần nhất, hãy liên hệ với cơ quan quản lý chất thải tại địa phương của bạn hoặc đọc về chương trình thu hồi của HMD và tình trạng có sẵn của chương trình này ở quốc gia của bạn trên trang web [www.hmd.com/phones/support/topics/recycle](http://www.hmd.com/phones/support/topics/recycle).

## THÔNG TIN VỀ PIN VÀ BỘ SẠC

### Thông tin an toàn về pin và bộ sạc

Để rút phích cắm bộ sạc hoặc phụ kiện, hãy cắm vào phích cắm, không nắm dây khi kéo ra.

Khi không sử dụng bộ sạc, hãy rút phích cắm bộ sạc. Nếu không được sử dụng, thì pin sẽ đầy điện sẽ tự xả theo thời gian.

Luôn giữ pin ở nhiệt độ từ 59°F đến 77°F (15°C đến 25°C) cho hiệu suất tối ưu. Nhiệt độ quá cao hoặc quá thấp sẽ làm giảm lượng điện và thời hạn sử dụng của pin. Điện thoại có pin nóng hoặc lạnh có thể tạm thời không hoạt động. Hiện tượng chập mạch vô tình có thể xảy ra khi một vật kim loại chạm vào dải kim loại trên pin. Điều này có thể làm hỏng pin hoặc vật kia.

Không vứt pin vào lửa vì pin có thể nổ. Tuân thủ các quy định của địa phương. Tái chế pin nếu có thể. Không thải bỏ pin như rác sinh hoạt.

Không tháo rời, cắt, nghiền, bẻ cong, đục thủng hay làm hỏng pin theo bất kỳ cách nào khác. Nếu pin rò rỉ, không để chất lỏng trong pin tiếp xúc với da hoặc mắt. Nếu điều này xảy ra, hãy xả sạch ngay vùng bị ảnh hưởng bằng nước hoặc tìm sự trợ giúp y tế. Không sửa đổi, cố gắng nhét dị vật vào pin, không nhúng pin vào nước hoặc các chất lỏng khác hay để pin tiếp xúc với các dung dịch đó. Pin có thể phát nổ nếu bị hư hại.

Chỉ sử dụng pin và bộ sạc đúng mục đích. Việc sử dụng pin hoặc bộ sạc sai cách hay sử dụng pin hoặc bộ sạc không được chấp thuận hoặc không tương thích có thể dẫn đến nguy cơ cháy, nổ hoặc những nguy hiểm khác và có thể làm mất hiệu lực mọi sự chấp thuận hoặc bảo hành. Nếu bạn tin rằng pin hoặc bộ sạc bị hư hại, hãy mang pin hoặc bộ sạc đến trung tâm dịch vụ hoặc đại lý điện thoại của bạn trước khi tiếp tục sử dụng. Không sử dụng pin hoặc bộ sạc bị hư hại. Chỉ sử dụng bộ sạc trong nhà. Không sạc điện thoại khi có sấm sét.

## TRẺ NHỎ

Điện thoại của bạn và các phụ kiện của thiết bị không phải là đồ chơi. Chúng có thể chứa những chi tiết nhỏ. Giữ chúng ngoài tầm tay của trẻ nhỏ.

## THIẾT BỊ Y TẾ

Việc sử dụng thiết bị truyền phát sóng vô tuyến, bao gồm cả điện thoại không dây, có thể gây nhiễu sóng đối với chức năng của các thiết bị y tế không được bảo vệ đúng mức. Hãy tham vấn với bác sĩ hoặc nhà sản xuất thiết bị y tế để xác định xem thiết bị có được bảo vệ đúng mức trước năng lượng vô tuyến từ bên ngoài không.

## THIẾT BỊ Y TẾ CẤY GHEP

Để tránh nguy cơ nhiễm, các nhà sản xuất thiết bị y tế cấy ghép (như máy tạo nhịp tim, máy bơm insulin và máy kích thích thần kinh) khuyến cáo nên giữ một khoảng cách tối thiểu là 15,3 cm (6 inch) giữa thiết bị không dây và thiết bị y tế. Những người có những thiết bị như vậy phải:

- Luôn giữ thiết bị không dây cách thiết bị y tế hơn 15,3 cm (6 inch).
- Không mang thiết bị không dây trong túi áo ngực.
- Áp thiết bị không dây vào tai ở phía đối diện với thiết bị y tế.
- Tắt thiết bị không dây nếu có bất kỳ lý do nào để nghi ngờ rằng đang có hiện tượng nhiễu.
- Tuân thủ hướng dẫn của nhà sản xuất cho thiết bị y tế cấy ghép.

Nếu bạn có bất kỳ câu hỏi nào về việc sử dụng thiết bị không dây cùng với thiết bị y tế cấy ghép, hãy hỏi ý kiến của nhà cung cấp dịch vụ chăm sóc sức khỏe.

## THÍNH LỰC



**Cảnh báo:** Khi bạn sử dụng tai nghe, khả năng nghe âm thanh bên ngoài của bạn có thể bị ảnh hưởng. Không sử dụng tai nghe ở nơi tai nghe có thể gây nguy hiểm cho bạn.

Một số thiết bị không dây có thể gây nhiễu cho một số thiết bị trợ thính.

## BẢO VỆ THIẾT BỊ CỦA QUÝ KHÁCH KHỎI NỘI DUNG CÓ HẠI

Thiết bị của quý khách có thể bị nhiễm vi-rút và những nội dung có hại khác. Hãy cẩn trọng những điều sau:

- Thận trọng khi mở các tin nhắn. Các tin nhắn có thể chứa phần mềm có hại hay các thành phần khác có thể gây hại cho thiết bị hoặc máy vi tính của quý khách.
- Thận trọng khi chấp nhận yêu cầu kết nối, duyệt Internet hoặc tải xuống nội dung. Không chấp nhận kết nối Bluetooth từ những nguồn quý khách không tin cậy.
- Chỉ cài đặt và sử dụng dịch vụ và phần mềm từ các nguồn mà quý khách tin cậy và có cung cấp biện pháp bảo vệ và bảo mật đầy đủ.
- Cài đặt phần mềm chống vi-rút và phần mềm bảo mật khác trên thiết bị của quý khách và bất kỳ máy vi tính nào được kết nối. Chỉ sử dụng một ứng dụng chống virus tại một thời điểm. Sử dụng nhiều ứng dụng có thể ảnh hưởng đến hiệu suất và hoạt động của thiết bị và/hoặc máy vi tính.
- Hãy thật cẩn trọng khi quý khách truy cập các chi nhánh và liên kết được cài sẵn cho các trang Internet của bên thứ ba. HMD Global không chấp nhận hay nhận lãnh bất cứ trách nhiệm nào đối với những trang này.

## **XE CÔ.**

Tín hiệu vô tuyến có thể ảnh hưởng đến hệ thống điện tử bị lắp sai cách hoặc không được che chắn đầy đủ trong xe. Để biết thêm thông tin, hãy hỏi nhà sản xuất xe hoặc thiết bị của xe. Chỉ những nhân viên được ủy quyền mới được lắp đặt thiết bị trong xe. Việc lắp đặt sai có thể gây nguy hiểm và làm mất hiệu lực bảo hành của bạn. Thường xuyên kiểm tra xem mọi thiết bị không dây trên xe của bạn có được lắp và vận hành bình thường không. Không cất giữ hoặc mang vật liệu dễ cháy hay dễ nổ trong cùng một ngăn chứa với thiết bị, các bộ phận hoặc phụ kiện của thiết bị. Không đặt thiết bị hoặc các phụ kiện ở khu vực túi khí bung ra.

## **MÔI TRƯỜNG PHÁT NỔ TIỀM ẨN**

Tắt thiết bị của bạn trong những môi trường dễ nổ, chẳng hạn như gần các cột bơm xăng. Các tia lửa có thể gây cháy hoặc nổ và dẫn đến thương tích hoặc tử vong. Lưu ý sự hạn chế ở những khu vực có nhiên liệu, nhà máy hóa chất hoặc những nơi đang tiến hành các thao tác gây nổ. Những khu vực có môi trường phát nổ tiềm ẩn có thể không được đánh dấu rõ ràng. Đây thường là những khu vực mà bạn được yêu cầu tắt động cơ, dưới boong tàu, nơi sang chiết hoặc chứa hóa chất và nơi có hóa chất hoặc các hạt trong không khí. Hãy hỏi ý kiến của nhà sản xuất các loại xe sử dụng khí hóa lỏng (như khí propan hoặc butan) xem có thể sử dụng thiết bị này một cách an toàn ở gần chúng không.

## **THÔNG TIN VỀ CHỨNG NHẬN**

**Điện thoại di động này đáp ứng các hướng dẫn tiếp xúc với sóng vô tuyến.**

Thiết bị di động của bạn là một thiết bị truyền phát và nhận sóng vô tuyến. Điện thoại được thiết kế sao cho không vượt quá các giới hạn tiếp xúc với sóng vô tuyến (các trường sóng vô tuyến điện), được khuyến nghị theo các hướng dẫn quốc tế từ tổ chức khoa học độc lập ICNIRP. Những hướng dẫn này kết hợp các ngưỡng an toàn đáng kể nhằm mục đích đảm bảo bảo vệ tất cả mọi người bất kể tuổi tác và sức khỏe. Các hướng dẫn tiếp xúc được dựa trên Tỷ lệ Hấp thụ Riêng (SAR) biểu thị công suất của tần số vô tuyến (RF) được nạp vào đầu hoặc cơ thể khi điện thoại đang truyền tín hiệu. Giới hạn SAR của ICNIRP cho các thiết bị di động là 2,0 W/kg trung bình trên 10 gam mô.

Các kiểm tra SAR được tiến hành với điện thoại ở các vị trí vận hành tiêu chuẩn, truyền tín hiệu ở mức năng lượng được chứng nhận cao nhất, trong tất cả các dải tần của nó.

Thiết bị này đáp ứng các hướng dẫn về tiếp xúc tần số vô tuyến khi sử dụng sát đầu hoặc cách cơ thể ít nhất 5/8 inch (1,5 cm). Khi sử dụng túi đeo, đai đeo hoặc dạng ngăn chứa khác để mang điện thoại bên mình, chúng không được chứa kim loại và phải tạo khoảng cách so với cơ thể tối thiểu bằng khoảng cách nêu trên.

Bạn cần có kết nối tốt với mạng để gửi dữ liệu hoặc tin nhắn. Việc gửi có thể bị trì hoãn cho tới khi có kết nối như vậy. Hãy tuân thủ hướng dẫn về khoảng cách tách biệt cho đến khi gửi xong.

Đối với hoạt động sử dụng chung, các giá trị SAR thường thấp hơn hẳn giá trị nêu trên. Điều này là nhằm giúp hệ thống hoạt động hiệu quả và giảm nhiễu sóng cho mạng, công suất vận hành

Thiết bị di động của bạn sẽ tự động bị giảm khi không cần toàn bộ công suất cho cuộc gọi. Công suất đầu ra càng thấp thì giá trị SAR càng thấp.

Các kiểu điện thoại có thể có các phiên bản khác nhau và có nhiều giá trị. Thành phần và thiết kế có thể thay đổi theo thời gian và một số thay đổi có thể ảnh hưởng đến các giá trị SAR.

Để biết thêm thông tin, hãy truy cập vào [www.sar-tick.com](http://www.sar-tick.com). Lưu ý rằng điện thoại di động có thể truyền tín hiệu ngay cả khi bạn không thực hiện cuộc gọi thoại.

Tổ chức Y tế Thế giới (WHO) đã tuyên bố rằng thông tin khoa học hiện tại không cho thấy cần có bất kỳ biện pháp phòng ngừa đặc biệt nào khi sử dụng thiết bị di động. Nếu bạn quan tâm đến việc giảm sự tiếp xúc của mình, bạn nên hạn chế việc sử dụng hoặc dùng bộ phụ kiện thoại rảnh tay để giữ thiết bị cách xa đầu và cơ thể. Để biết thêm thông tin và giải thích cũng như thảo luận về tiếp xúc RF, hãy truy cập vào trang web của WHO tại [www.who.int/health-topics/electromagnetic-fields#tab=tab\\_1](http://www.who.int/health-topics/electromagnetic-fields#tab=tab_1).

Vui lòng tham khảo [www.hmd.com/sar](http://www.hmd.com/sar) để biết giá trị SAR tối đa của thiết bị.

## VỀ QUẢN LÝ QUYỀN KỸ THUẬT SỐ

Khi sử dụng thiết bị này, hãy tuân thủ tất cả các quy định của pháp luật và tôn trọng tập quán địa phương, sự riêng tư và những quyền hợp pháp của người khác, kể cả quyền tác giả. Việc bảo hộ bản quyền tác giả có thể ngăn không cho bạn sao chép, sửa đổi hoặc chuyển hình ảnh, nhạc và các nội dung khác.

## THÔNG BÁO VỀ BẢN QUYỀN VÀ THÔNG BÁO

### Thông báo về bản quyền và các thông báo khác

Tính sẵn có của sản phẩm, tính năng, ứng dụng và dịch vụ có thể thay đổi theo khu vực. Để biết thêm thông tin, hãy liên hệ với đại lý hoặc nhà cung cấp dịch vụ của bạn. Thiết bị này có chứa các thành phần, công nghệ, hoặc phần mềm chịu sự điều chỉnh của các luật và quy định về xuất khẩu của Hoa Kỳ và các quốc gia khác. Nghiêm cấm việc chuyển hướng phi pháp.

Nội dung của tài liệu này được cung cấp "theo hiện trạng". Không có bất kỳ sự bảo đảm nào, dù là rõ ràng hoặc ngụ ý, bao gồm nhưng không giới hạn ở các bảo đảm ngụ ý về khả năng bán được và sự phù hợp với một mục đích cụ thể, được đưa ra liên quan đến độ chính xác, độ tin cậy hoặc nội dung của tài liệu này, trừ khi có yêu cầu của luật pháp hiện hành. HMD Global bảo lưu quyền chỉnh sửa hoặc thu hồi tài liệu này vào bất kỳ thời điểm nào mà không cần thông báo trước.

Trong phạm vi tối đa được pháp luật hiện hành cho phép, dù trong bất kỳ trường hợp nào, HMD Global hay bất kỳ bên cấp phép nào của hãng đều không phải chịu trách nhiệm đối với mọi sự mất mát dữ liệu hay tổn thất thu nhập hoặc thiệt hại mang tính chất đặc biệt, ngẫu nhiên, hệ quả hoặc gián tiếp, dù xuất phát từ bất kỳ nguyên nhân nào.

Việc sao lại, chuyển nhượng hoặc phân phối một phần hay toàn bộ nội dung của tài liệu này dưới bất kỳ hình thức nào đều bị nghiêm cấm khi không được HMD Global cho phép trước bằng văn

bản. HMD Global thực hiện chính sách phát triển không ngừng. HMD Global bảo lưu quyền thực hiện các thay đổi và cải tiến đối với bất kỳ sản phẩm nào được mô tả trong tài liệu này mà không cần thông báo trước.

HMD Global không đại diện, cung cấp bảo hành hoặc nhận trách nhiệm đối với chức năng, nội dung hoặc hỗ trợ người dùng cuối cho ứng dụng của bên thứ ba được cung cấp cùng với thiết bị của bạn. Với việc dùng một ứng dụng, bạn xác nhận rằng ứng dụng đó được cung cấp nguyên trạng.

Việc tải bản đồ, trò chơi, nhạc và video về máy cũng như việc tải lên hình ảnh và video có thể liên quan đến việc chuyển lượng lớn dữ liệu. Nhà cung cấp dịch vụ có thể tính phí cho việc chuyển dữ liệu này. Tính sẵn có của các sản phẩm, dịch vụ và tính năng cụ thể có thể thay đổi theo khu vực. Vui lòng hỏi đại lý tại địa phương của bạn để biết thêm chi tiết và tính sẵn có của các tùy chọn ngôn ngữ.

Một số tính năng, chức năng và thông số kỹ thuật của sản phẩm có thể phụ thuộc vào mạng và tuân theo các điều khoản, điều kiện bổ sung và chịu các khoản phí khác.

Tất cả các thông số kỹ thuật, tính năng và thông tin khác về sản phẩm được cung cấp đều có thể thay đổi mà không cần thông báo.

Chính sách Bảo mật của HMD Global có sẵn tại <http://www.hmd.com/privacy>, áp dụng cho việc sử dụng thiết bị của bạn.

HMD Global Oy là bên được cấp phép độc quyền của thương hiệu Nokia dành cho điện thoại và máy tính bảng. Nokia là nhãn hiệu đã đăng ký của Nokia Corporation.

Nhãn hiệu chữ và logo Bluetooth thuộc sở hữu của Bluetooth SIG, Inc. và mọi hình thức sử dụng các nhãn hiệu này của HMD Global đều đã được cấp phép.