

NOKIA

Nokia 6300 4G

用戶指南

目錄

1 有關此用戶指南	5
2 開始使用	6
按鍵及部件	6
設定及將手機開機	7
為手機充電	10
3 基本功能	11
探索您的手機	11
調整音量	11
編寫文字	11
更改文字大小	12
4 與朋友和家人保持聯繫	13
通話	13
通訊錄	13
發送訊息	14
發送電郵	14
5 將手機個人化	15
更換鈴聲	15
更換主螢幕外觀	15
6 相機	16
照片	16
影片	16
7 互聯網和連線	17
瀏覽網頁	17
藍牙	17
Wi-Fi	17

8 音樂和影片	18
音樂播放機	18
收聽收音機	18
影片播放機	18
錄音機	19
9 組織您的一天	20
時鐘	20
日曆	20
計算機	20
備註	21
單位換算器	21
10 複製內容和檢查記憶體容量	22
複製內容	22
檔案管理	22
記憶體	22
11 安全性與私隱	23
保密設定	23
12 產品和安全資料	24
安全規定	24
網絡服務和費用	26
緊急電話	26
保養你的裝置	27
回收	27
有輪垃圾桶上打上交叉的標誌	28
電池和充電器資料	28
兒童	28
醫療設備	29
植入式醫療設備	29

聽力	29
保護裝置免於有害內容的危害	29
汽車	30
可能發生爆炸的場所	30
許可證明	30
關於數碼權限管理	31
版權和其他聲明	31

1 有關此用戶指南



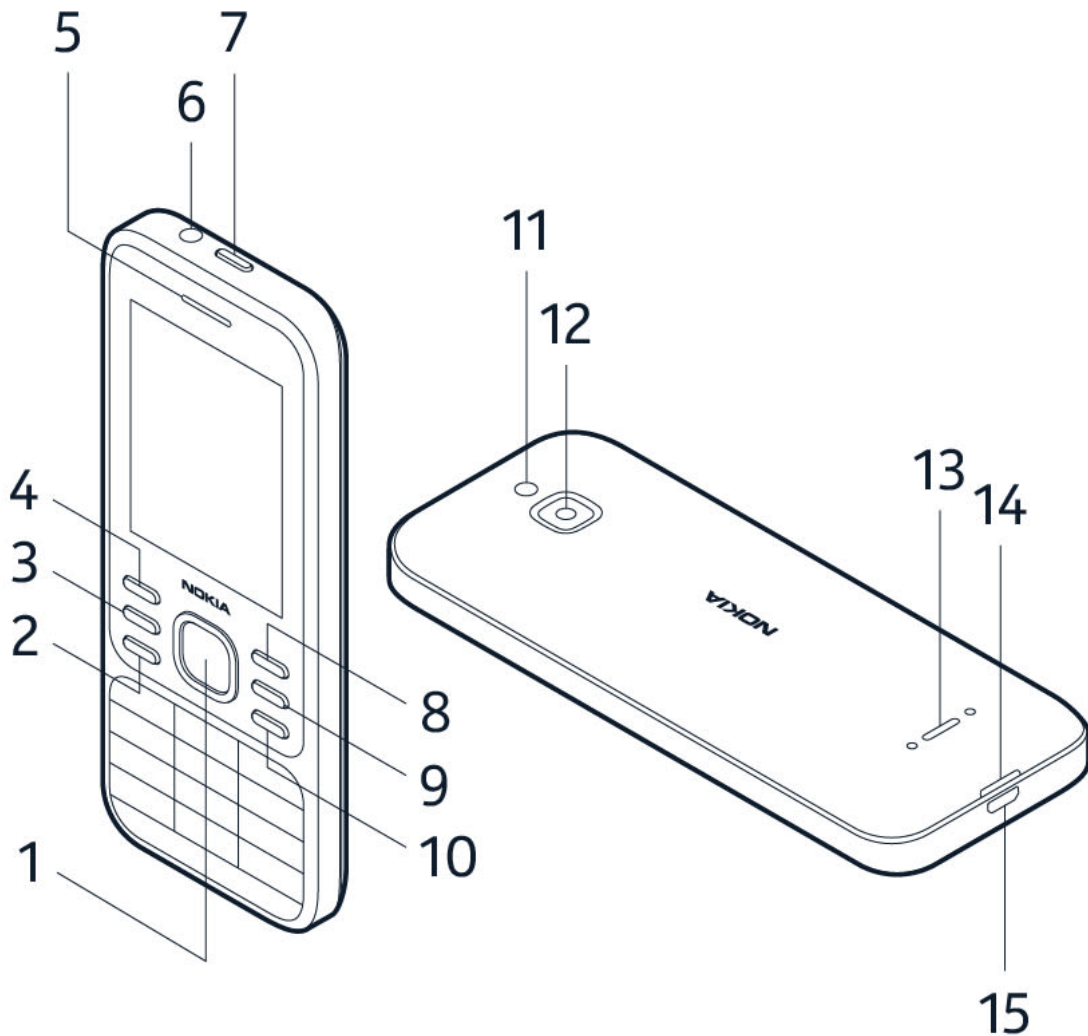
重要：有關安全使用設備和電池的重要信息 請在使用設備之前閱讀“產品和安全信息” 如要了解如何開始使用新裝置 請參閱用戶指南。

2 開始使用

按鍵及部件

探索新手機各部位的按鍵及部件。

您的手機



本用戶指南適用於下列型號：TA-1175、TA-1173、TA-1170、TA-1168。

手機各部位的按鍵及部件分別為：

1. 通話鍵 2. 訊息鍵 3. 左選擇鍵 4. 捲動鍵 5. 聽筒 6. 相機 7. 閃光燈/電筒 8. 麥克風 9. 耳機插孔 10. SOS 電話/Google 助理/Google 搜尋鍵 若您已開啟協助工具模式 則此按鍵會撥出 SOS 電話 否則 此按鍵會開啟 Google 助理。Google 助理僅適用於特定市場和語言 在未推出 Google 助理服務的地區 則以 Google 搜尋取代。11. 後殼開啟凹槽 12. USB 插孔 13. 揚聲器 14. 音量鍵 15. 右選擇鍵 16. 返回鍵 17. 電源/結束鍵 18. 麥克風

要將按鍵解鎖 請打開掀蓋。

使用天線時 請不要觸碰天線區域 接觸天線會影響通話品質 並可能會因在操作時消耗更多電量而導致電池壽命縮短。

請勿連接會產生輸出訊號的產品 以免造成裝置損壞 請勿在音效插孔連接任何電源 如果連接任何非經認可用於搭配本裝置的外部裝置或耳機至音效插孔 請特別注意音量級別 裝置某些部分具有磁性 裝置可能會吸引金屬物件 請勿將信用卡或其他磁性儲存媒體放在裝置附近 該媒體內儲存的數據可能因此被清除。

本用戶指南提及的部分配件 如充電器 耳機或數據線可能分開販售。

設定及將手機開機

了解如何插入 SIM 卡 記憶卡與電池 以及如何將手機開機。

Nano-SIM 卡



重要：此裝置設計為僅與 nano-SIM 卡一起使用 使用不兼容的 SIM 卡可能會損壞卡片或裝置 並造成卡片中所儲存的數據損毀。

MicroSD 記憶卡

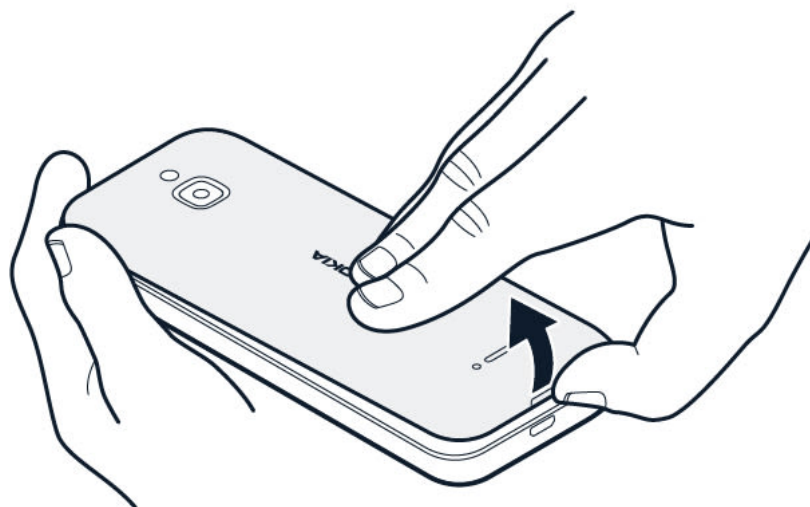


僅使用經認可用於本裝置的兼容記憶卡 不兼容的記憶卡可能會損壞卡及裝置 亦可能會毀壞儲存於卡內的數據。



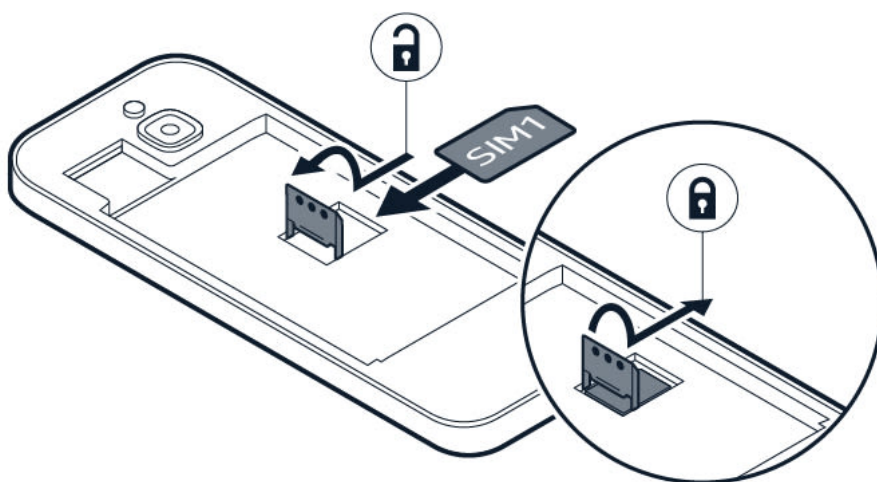
注意：移除任何外殼前 請將裝置關機 並取下充電器或其他裝置 更換外殼時請勿接觸任何電子元件 存放及使用裝置時務必安裝好外殼。

打开后盖



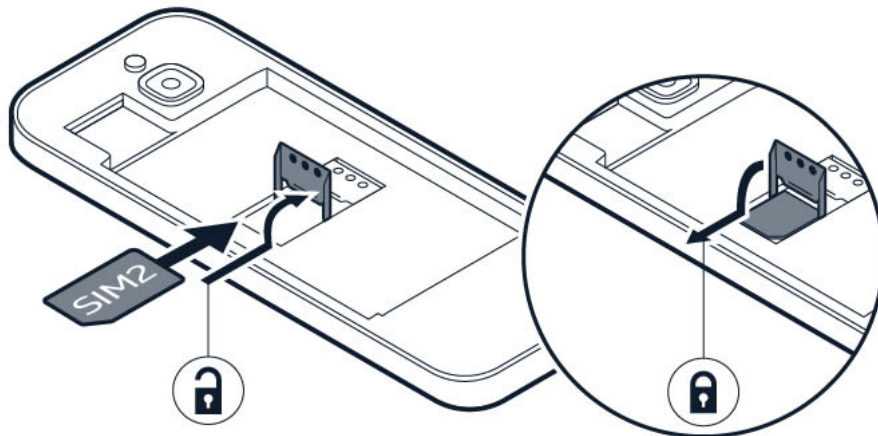
1. 将指尖放在手机底部的小凹槽 提起并取下后盖。
2. 如果电池已插入手机中 请提起电池将其取出。

插入 SIM 卡



1. 向左滑动 SIM 卡的卡夹将其打开。
2. 将 SIM 卡槽中的 nano-SIM 卡正面朝下放置。
3. 向下合上卡夹，然后向右滑动卡夹以使其锁定到位。

設定您的手機

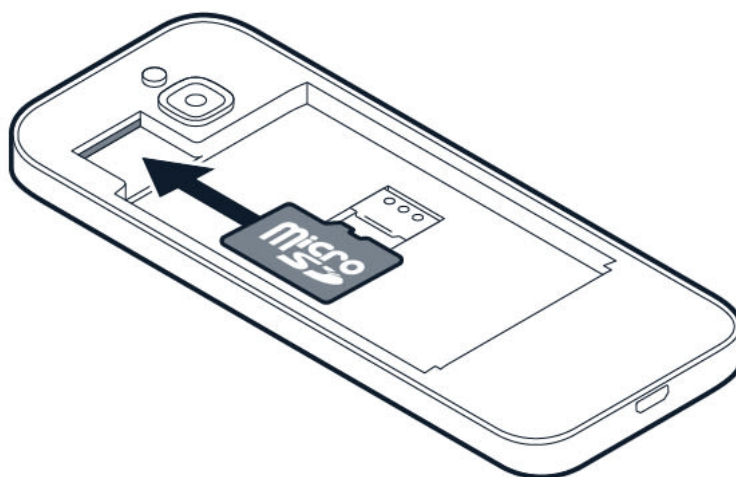


1. 取下後殼。2. 如果已經有電池，請將電池取出。3. 將 SIM 卡固定座向左滑動並打開，將 nano-SIM 卡的接觸點區域朝下放入插槽，關上固定座並向右滑動，使其鎖定到位。4. 如果您擁有的是雙 SIM 卡手機，請將 SIM2 卡固定座向左滑動並打開，將 nano-SIM 卡的接觸點區域朝下放入 SIM2 卡插槽，關上固定座並向右滑動，使其鎖定到位。未使用裝置時，兩張 SIM 卡可以同時待機；但如果有一張 SIM 卡正在使用中（例如撥打電話時），則另一張 SIM 卡將無法使用。5. 裝回電池。6. 裝回後殼。



貼士：若要了解您的手機是否可以使用 2 張 SIM 卡，請參閱銷售盒上的標籤。如果標籤上有兩個 IMEI 代碼，即您擁有的是雙 SIM 卡手機。

插入記憶卡



1. 取下後殼。2. 如果已經有電池，請將電池取出。3. 將記憶卡裝入記憶卡插槽。4. 裝回電池。5. 裝回後殼。

將手機開機

按住電源鍵，直到手機震動再放開。

選擇要使用的 SIM 卡

1. 按捲動鍵，然後選擇 **設定** > **網絡與數據連線** > **SIM 卡管理**。2. 要選擇用於通話的 SIM 卡，選擇 **撥出電話**，然後選擇 **SIM1 卡** 或 **SIM2 卡**。3. 要選擇用於訊息的 SIM 卡，選擇 **傳出訊息**，然後選擇 **SIM1 卡** 或 **SIM2 卡**。4. 要選擇用於流動數據的 SIM 卡，選擇 **數據**，然後選擇 **SIM1 卡** 或 **SIM2 卡**。



貼士：為了方便識別您的 SIM 卡，可以分別給它們一個描述性的名字。在 **SIM 卡管理** 設定中，分別選擇每一張 SIM 卡並為其命名，然後選擇 **儲存**。

為手機充電

電池出廠時已部分充電，但是在您開始使用手機前，可能仍需要為電池重新充電。

為電池充電

1. 將充電器插入壁式插座。2. 將充電器連接至手機。充電完成後，從手機拔下充電器，然後再將充電器從壁式插座拔下。

如果電池已完全沒電，可能要過幾分鐘充電指示符號才會出現在螢幕上。



貼士：當無法使用壁式插座時，可以使用 USB 充電。裝置充電時仍然可以傳送數據。USB 充電的效率有很大的差異。在某些情況下，裝置可能需要很長的時間才會開始充電，然後才會開始運作。請確認電腦已經開機。

節省電力

要節省電力：

1. 聰明地充電：務必為電池完全充電。2. 只選擇您需要的音效：將不必要的音效（例如按鍵音）設為靜音。3. 使用有線的耳機，而不要使用揚聲器。4. 更改手機螢幕設定：讓手機螢幕在短時間內關閉。5. 降低螢幕亮度。6. 在適用的情況下，選擇性地使用網絡連接，例如藍牙：只有在需要時才開啟連接。7. 不需要進行互聯網分享時，將 Wi-Fi 熱點功能關閉。

3 基本功能

探索您的手機

開啟應用程式清單

按捲動鍵。

開啟應用程式或選擇功能

捲動至應用程式或功能 然後選擇 **選取**。

返回上一個檢視

按返回鍵。

返回主螢幕

按結束鍵。

調整音量

調高或調低音量

在吵雜的環境中聽不到手機鈴聲 或通話音量過大嗎？您可以依照自己的喜好調整音量。

要在通話期間調整音量 可將捲動鍵向上或向下按。

要調整媒體應用程式 鈴聲 提示聲及鬧鐘的音量 按捲動鍵 然後選擇 **設定** 向右捲動至 **個人化** 然後選擇 **音效** > **音量**。

要在收聽收音機或聆聽音樂時調整音量 選擇 **選項** > **音量**。

編寫文字

使用鍵盤輸入文字既簡單又有趣。

使用鍵盤輸入

反覆按某個按鍵，直到顯示所要的字母為止。

要輸入空格時，請按 **0**。

要輸入特殊字元或標點符號，請按 *****。

要在字元大小寫之間切換，請反覆按 **#**。

要輸入數字，請長按數字鍵。

輸入方式會因應用程式而異。

更改文字大小

讓文字變大

您是否想要螢幕上閱讀較大的文字？

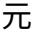
1. 按捲動鍵，然後選擇 **設定**。2. 向右捲動至 **裝置**，然後選擇 **協助工具** > **大型文字** > **開**。

4 與朋友和家人保持聯繫

通話

撥打電話

了解如何使用您的新手機撥打電話。


1. 輸入電話號碼。要輸入 + 字元以撥打國際電話，請按 * 兩次。2. 按 。當手機詢問您時，選擇要使用的 SIM 卡。

結束通話

要結束通話，按結束鍵。

如手機螢幕在您通話期間進入休眠狀態，請按一下電源鍵，然後按一下結束鍵，結束通話。

接聽來電

按 。

通訊錄

新增聯絡人

您可以儲存和組織朋友的電話號碼。

1. 按捲動鍵，然後選擇 **聯絡人**。2. 選擇 **新增**。3. 輸入聯絡人的姓名和電話號碼。4. 選擇 **儲存**。

選擇 **選項** > **設定** > **記憶體**，以選擇要將聯絡人儲存在手機記憶體或 SIM 卡。

複製聯絡人

您可以在 SIM 卡和手機之間複製聯絡人。

要在手機和 SIM 卡之間複製聯絡人，選擇 **選項** > **複製聯絡人**，然後選擇要從手機或 SIM 卡複製聯絡人。

例如：要將特定聯絡人與朋友分享，捲動至該聯絡人，選擇 **選項** > **分享**，然後選擇要通過電郵、訊息或藍牙分享聯絡人。

致電聯絡人

您可以從聯絡人清單中直接致電聯絡人。

1. 按捲動鍵 然後選擇 **聯絡人**。
2. 捲動至一位聯絡人 然後按 **↵**。

發送訊息

輸入及發送訊息

1. 按捲動鍵 然後選擇 **訊息** > **新增**。
2. 在「至」欄位中 按 **#** 直至您可以數字輸入 然後輸入電話號碼，或選擇 **新增** 以從您的聯絡人清單新增聯絡人。
3. 編寫您的訊息 如果需要刪除字元 請按返回鍵。
4. 選擇 **發送**。當手機詢問您時 選擇要使用的 SIM 卡。

發送電郵

您可以隨時隨地使用您的手機閱讀及回覆電郵。

新增電郵帳號

第一次使用電郵應用程式時 手機會要求您設定電郵帳號。

1. 按捲動鍵 然後選擇 **電郵**。
2. 選擇 **下一步** 然後輸入您的名稱及電郵地址。
3. 選擇 **下一步** 然後輸入您的密碼。

編寫電郵

1. 按捲動鍵 然後選擇 **電郵**。
2. 選擇 **撰寫**。
3. 在 **至** 欄位輸入收件人的電郵地址。
4. 輸入訊息主旨和電郵內容。
5. 選擇 **發送**。

5 將手機個人化

更換鈴聲

您可以選擇新的鈴聲。

更換您的鈴聲

1. 按捲動鍵 然後選擇 **設定**。2. 向右捲動至 **個人化** 然後選擇 **音效** > **鈴聲** > **鈴聲**。3. 捲動至一首鈴聲並按捲動鍵。

更換主螢幕外觀

選擇新的背景圖片

1. 按捲動鍵 然後選擇 **設定**。2. 向右捲動至 **個人化** 然後選擇 **顯示** > **背景圖片**。3. 選擇 **相機** 以拍攝新照片當做背景圖片，**相簿** 以從手機上的照片選擇背景圖片，或 **背景圖片** 以選擇預先定義的背景圖片。

6 相機

照片

手機就是您的隨身相機，為您捕捉每個精彩時刻。

拍攝照片

使用手機的相機捕捉最美好的時光。

1. 要開啟相機，按捲動鍵，然後選擇 **相機**。2. 按捲動鍵拍攝照片。

使用計時器拍攝照片

想要有多一點時間讓自己也能入鏡嗎？您可以試試計時器。

1. 按捲動鍵，然後選擇 **相機**。2. 選擇 **選項**，向右捲動至 **自動計時器**，然後選擇時間。3. 按捲動鍵拍攝照片。

檢視您拍攝的照片

要在拍照後立即檢視照片，選擇 **預覽**。如果稍後想要檢視照片，在主螢幕上按捲動鍵，然後選擇 **相簿**。

影片

手機就是您的隨身攝錄機，為您記錄每一段珍貴回憶。

錄製影片

除了拍攝照片，您還可以用手機錄製影片。

1. 按捲動鍵，然後選擇 **相機**。3. 要開始錄影，向右捲動並按捲動鍵。4. 要停止錄影，請按捲動鍵。

觀賞您錄製的影片

要在錄製後立即觀賞影片，選擇 **預覽**。如果稍後想要觀賞影片，在主螢幕上按捲動鍵，然後選擇 **影片**。

7 互聯網和連線

瀏覽網頁

連接至互聯網

外出時也能追蹤新聞動態，並造訪您最喜愛的網站。

1. 按捲動鍵，然後選擇 **互聯網**。2. 選擇 **搜尋互聯網**。3. 輸入網址，然後選擇 **執行**。4. 使用捲動鍵在瀏覽器中移動游標。

清除您的瀏覽記錄

1. 按捲動鍵，然後選擇 **設定**。2. 向右捲動至 **私隱與安全性**，然後選擇 **瀏覽私隱**。3. 選擇 **清除瀏覽記錄**。

藍牙

使用藍牙連接至其他裝置。

開啟藍牙

1. 按捲動鍵，然後選擇 **設定** > **網絡與數據連線** > **藍牙**。2. 將 **藍牙** 設定為 **開**。3. 選擇 **附近的裝置** 以尋找新裝置，或選擇 **已配對的裝置** 以尋找先前已與手機配對的裝置。

Wi-Fi

使用藍牙連接至其他裝置。

開啟 Wi-Fi

1. 按捲動鍵，然後選擇 **設定** > **網絡與數據連線** > **Wi-Fi**。2. 將 **Wi-Fi** 設定為 **開**。3. 選擇 **可用網絡** 及您要使用的網絡，視需要輸入密碼，然後選擇 **連接**。

將手機當做 Wi-Fi 熱點

手提電腦有網絡連線需求嗎？您可以將手機當做 Wi-Fi 熱點使用。

1. 按捲動鍵，然後選擇 **設定** > **網絡與數據連線** > **互聯網分享**。2. 若您使用雙 SIM 卡手機，選擇要用於分享的 SIM 卡。3. 開啟 **Wi-Fi 熱點**。

您現在可以在手提電腦上開啟 Wi-Fi，並將其連接到手機的 Wi-Fi 熱點。

8 音樂和影片

音樂播放機

聆聽音樂

1. 按捲動鍵 然後選擇 **音樂**。2. 選擇是否要檢視您的播放列表、演出者、專輯或歌曲。3. 捲動至一首歌曲並按捲動鍵。



貼士：要將某一首歌曲設定為鈴聲，向右捲動至 **歌曲**，捲動至您要的歌曲，然後 **選項** > **另存為鈴聲**。

收聽收音機

搜尋收音機電台

您必須連接兼容耳機才能收聽收音機。耳機的作用就像天線一樣。疑難排解貼士：如果收音機無法運作，請確認耳機已確實插妥。

按捲動鍵 然後選擇 **FM 收音機** > **開啟**。

要搜尋可用的收音機電台 選擇 **電台** > **選項** > **掃描電台**。

要儲存收音機電台 選擇 **電台** > **選項** > **新增至我的最愛**。

要切換到已儲存的電台 選擇 **電台** > **我的最愛** 然後從其中選擇電台。

要調整音量 選擇 **選項** > **音量** 然後向上或向下捲動。

要關閉收音機 選擇 **關閉**。



貼士：要使用手機的揚聲器收聽收音機電台 選擇 **選項** > **切換至揚聲器**。請將耳機保持連接。

影片播放機

隨時隨地觀賞您喜愛的影片。

播放影片

1. 按捲動鍵 然後選擇 **影片**。2. 捲動到您要觀看的影片 然後按捲動鍵。3. 觀看影片期間 按捲動鍵可以暫停或恢復播放。

要以全螢幕觀看影片 選擇 **全螢幕**。

要調整音量 選擇 **選項** > **音量**。

例如：要將影片與朋友分享 選擇 **選項** > **分享** 然後選擇要通過電郵 訊息或藍牙進行分享。



貼士：並非所有格式的影片皆可支援。

錄音機

錄製聲音檔

1. 按捲動鍵 然後選擇 **錄音機**。2. 要開始錄音 選擇 **新增** 然後按捲動鍵。3. 要停止錄音 選擇 **已完成**。

9 組織您的一天

時鐘

了解如何使用時鐘和計時器 精準掌握時間。

設定鬧鐘

周圍找不到時鐘嗎？您可以將手機當做鬧鐘使用。

1. 按捲動鍵 然後選擇 **時鐘**。2. 選擇 **新增** > **時間** 使用捲動鍵設定時間 然後選擇 **儲存**。3. 如有需要 您也可以設定重複鬧鐘 或為鬧鐘鈴聲命名。4. 選擇 **儲存**。

若您經常在相同時間需要鬧鐘 但是又不想將它設定為重複鬧鐘 只需要捲動到該鬧鐘 然後選擇 **開啟**。鬧鐘會在您指定的時間響起。

倒數計時器

如果您需要鬧鐘提示 但不想要另外建立鬧鐘 也可以使用倒數計時器 例如 您可以在廚房裡烹煮時進行計時。

1. 按捲動鍵 然後選擇 **時鐘**。2. 向右捲動至 **計時器**。3. 選擇 **設定** 然後使用捲動鍵設定所需的時間。4. 選擇 **開始**。

秒錶

1. 按捲動鍵 然後選擇 **時鐘**。2. 向右捲動至 **秒錶** 然後選擇 **開始**。3. 在完成一圈時 選擇 **圈**。要停止秒錶 選擇 **暫停** > **重設**。

日曆

需要記住某個事件嗎？您可以將它新增到日曆中。

新增日曆備忘錄

1. 按捲動鍵 然後選擇 **日曆** > **日曆**。2. 捲動至您要的日期 然後選擇 **新增**。3. 輸入活動詳情。4. 選擇是否為活動新增備忘錄。5. 選擇 **儲存**。

計算機

了解如何使用手機的計算機執行加、減、乘、除運算。

執行計算

1. 按捲動鍵 然後選擇 **計算機**。2. 輸入算式的第一個數字 使用捲動鍵選擇運算符號 然後輸入第二個數字。3. 按捲動鍵獲得計算結果。

備註

輸入備註

1. 按捲動鍵 然後選擇 **備註** > **新增**。2. 輸入備註內容 然後選擇 **儲存**。

要分享備註 選擇 **選項** > **分享** 以及要使用的分享方式。

單位換算器

需要將攝氏度轉換成華氏度 或是將厘米轉換成英吋嗎？您可以使用單位換算器。

轉換度量單位

1. 按選擇鍵 然後選擇 **單位換算器**。2. 選擇轉換類型。3. 按捲動鍵開啟可用度量單位清單 從其中選擇要轉換的原始度量單位。4. 捲動至第二個度量單位 按捲動鍵 然後選擇要轉換的目標度量單位。5. 使用數字鍵輸入要轉換的值。單位換算器會自動顯示轉換後的值。

10 複製內容和檢查記憶體容量

複製內容

您可以在手機和電腦之間複製您建立的內容。

在手機和電腦之間複製內容

要從手機記憶體複製內容，您需要將記憶卡插入手機中。

1. 按捲動鍵，然後選擇 **設定**。2. 向右捲動至 **儲存裝置**，然後將 **USB 儲存裝置** 設定為 **已啟用**。3. 使用兼容的 USB 數據線將手機連接到兼容電腦。4. 在電腦上開啟檔案管理程式，例如 Windows 檔案總管，然後瀏覽到您的手機。您可以查看儲存在手機和記憶卡 (如果已經插入) 上的內容。5. 在手機與電腦之間拖放項目。

檔案管理

需要快速尋找重要檔案嗎？您可以開啟檔案管理。

尋找您的檔案

要快速尋找檔案，按捲動鍵，然後選擇 **檔案管理**。要尋找手機上的項目，選擇 **內部**。要尋找記憶卡上的項目，選擇 **SD 卡**。

記憶體

如果您有需要，可以查看手機已使用和可使用的記憶體容量。

查看已使用和可使用記憶體的容量

1. 按捲動鍵，然後選擇 **設定**。2. 向右捲動至 **儲存裝置**，檢查 **媒體** 和 **應用程式數據**，查看已使用及尚未使用的記憶體容量。

11 安全性與私隱

保密設定

您可以修改可用的保密設定。

檢查您的應用程式權限

1. 按捲動鍵 然後選擇 **設定**。2. 向右捲動至 **私隱與安全性** 然後選擇 **應用程式權限**。3. 選擇一個應用程式以查看該程式要求的權限。您可以授予或拒絕權限。

管理您的互聯網私隱設定

1. 按捲動鍵 然後選擇 **設定**。2. 向右捲動至 **私隱與安全性** 然後選擇 **不追蹤**。3. 選擇是否允許網站追蹤您的瀏覽記錄。

12 產品和安全資料

安全規定

請閱讀下列簡易的使用準則。違反這些準則可能會引致危險或觸犯當地法律和法規。如要獲取更多資料，請閱讀完整的用戶指南。

在受限制區域請關機



在禁止使用流動裝置 或者使用流動裝置可能會造成干擾或危險的地方 例如在飛機上 醫院或接近醫療儀器 加油站 化學物質或爆破區域 請關閉本裝置。在限制區域中請遵守所有規定指示。

行車安全第一



請遵守當地所有法律。駕車時請保持雙手活動自如，以便控制車輛。駕車時您應首先考慮行車安全。

干擾



所有無線裝置都可能受到干擾，影響效能。

授權的服務



僅容許授權的專業人員安裝或維修本產品。

電池、充電器和其他配件



僅使用經 HMD Global Oy 許可、適用於本裝置的電池、充電器及其他配件。請勿連接不兼容的產品。

請保持裝置乾燥



如果您的裝置防水，請參考裝置技術規格中的 IP 等級以獲取更詳盡的指引。

保護您的聽力



為避免對聽力可能造成的損害 請勿長時間以高音量聆聽 將裝置靠近耳朵且使用揚聲器時 應特別注意音量。

SAR



以一般使用姿勢 (靠耳側) 使用本裝置 或將本產品放置離您至少 1.5 厘米 (5/8 英吋) 遠的地方來使用時 其 RF 暴露值皆符合相關規定標準 本產品的 SAR 最大值可以在本用戶指南的許可證明 (SAR) 單元中找到 如需更多資訊 請查看本用戶指南的許可證明 (SAR) 單元中或前往 www.sar-tick.com。

網絡服務和費用

某些功能和服務的使用或內容下載 (包括免費項目) 需要網絡連線 可能會造成大量的數據傳輸而產生數據傳輸費用 您可能也必須申請使用部分功能。

緊急電話



重要：在所有情況下的連接均無法可保證 不能完全依賴任何無線手機進行重要通訊 (例如緊急醫療事件)。

撥打電話之前：

- 將手機開機。
- 如果手機螢幕和按鍵已鎖定 請將其開鎖。
- 移動到收訊良好的地點。

1. 重覆按下結束鍵 直至主螢幕顯示為止。2. 輸入你目前所在位置的官方緊急號碼 緊急電話號碼可能因位置而有所不同。3. 按通話鍵。4. 盡可能提供準確的必要資訊 當接到掛掉電話的指示後才可結束通話。

你可能需要執行以下動作：

- 將 SIM 卡插入手機中。
- 如果手機要求你輸入 PIN 碼 請輸入你目前所在位置的官方緊急號碼 然後按通話鍵。
- 關閉手機上已啟動的通話相關限制 例如通話限制 固定撥號或封閉使用者組。

保養你的裝置

小心使用你的裝置、電池、充電器和配件。以下建議有助於保持裝置正常運作。

- 請保持裝置乾燥。雨水、濕氣與各種液體或水份可能含有腐蝕電路的礦物質。
- 請勿將裝置存放在佈滿灰塵或髒亂的地方，或在此類地方使用裝置。
- 請勿將裝置存放在高溫的環境中。高溫可能會造成裝置或電池的毀損。
- 請勿將裝置存放在低溫的環境中。當本裝置恢復到常溫時，內部會產生濕氣，並且可能會毀損裝置。
- 請務必按照本使用者指南說明的方式拆卸裝置。
- 未經授權的改裝可能會破壞裝置，並可能違反無線裝置管制法。
- 請勿扔擲、敲擊或搖晃裝置或電池。粗暴的使用方式可能會破壞裝置。
- 僅使用柔軟、清潔和乾燥的布來清潔裝置表面。
- 請勿為裝置塗上顏料。顏料可能會妨礙正常操作。
- 請將裝置置於磁鐵或磁場範圍之外。
- 要維護重要數據的安全，至少將數據分別存放在兩個地方，例如你的裝置、記憶卡或電腦上，或寫下重要資料。

在長時間的使用下，你可能會感覺裝置輕微發熱。在大部分情況下，這是正常的現象。為了避免過熱，裝置會自動降低速度、關閉應用程式、停止充電，並且在必要時自動關機。如果裝置運作不正常，請洽詢就近的授權維修機構。

回收



請將你使用過的電子產品、電池及包裝材料都交回到指定的收集點。這樣，你便有助於防止不受控制的廢物處理，以及促進物料的循環再造。電氣和電子產品含有貴重材料，包括金屬（例如銅、鋁、鐵和鎂）和貴金屬（例如金、銀和鈦）。本裝置所有材料都可以回收做為物料和能源。

有輪垃圾桶上打上交叉的標誌

有輪垃圾桶上打上交叉的標誌



若產品、電池、文獻或包裝印上有輪垃圾桶上打上交叉的標誌，這表示當所有電器和電子產品與電池的使用期限屆滿時，必須另行收集及處理。請記住先從裝置中刪除個人資料。請勿將這些產品當成不分類的都市廢物丟棄：請將它們收集以供循環再造。有關你最近的回收點的信息，請諮詢你當地的廢物管理機構，或訪問 www.hmd.com/phones/support/topics/recycle 了解 HMD 的回收計劃及其在你所在國家/地區的可用性。

電池和充電器資料

電池和充電器安全資料

要拔掉充電器或配件，請握住插頭拔出，不要拉扯電源線。

如果不使用充電器，請拔掉充電器。如果已完全充電的電池擱置不用，其本身便會不斷放電。

務必把電池保持在 15°C 至 25°C (59°F 至 77°F) 之間以獲得最好的效能。極端的溫度會減低電池的容量和壽命。裝上一枚過熱或過冷電池可能會令裝置暫時無法操作。當金屬物品接觸電池上的金屬條時，可能會發生意外短路。這可能會造成電池或其他物件的毀損。

切勿將電池丟入火中，因其可能發生爆炸。請遵守當地法律規定。盡量回收以循環再用。請勿將電池當成家庭廢棄物丟棄。

請勿將電池拆解、切割、扭曲、刺穿，或以其他方式損毀。如果電池液滲漏，請勿讓此液體觸及皮膚或眼睛。如果液體不慎接觸到皮膚或眼睛，請立即以清水沖洗，或尋求醫療協助。請勿改裝、嘗試將異物插入電池，或將電池浸泡或丟入水或其他液體中。電池受損壞時可能發生爆炸。

請勿將電池用作其他用途。不當使用或使用未經認可的電池或不兼容的充電器，可能會造成失火、爆炸或其他危險，且可能會使保養失效。如果您相信電池或充電器已經損壞，在繼續使用前，請先將它送交服務中心或您的手機經銷商作檢查。請勿使用損壞的電池或充電器。充電器只能在室內使用。請勿在發生閃電風暴時為裝置充電。

兒童

您的裝置及其配件並非玩具。它們可能包含細小部件。請將部件置於兒童無法觸及的地方。

醫療設備

使用無線傳輸設備 (包括無線電話) 可能會干擾防護不足的醫療設備功能。請洽詢醫師或醫療設備的製造商，確認這些醫療設備是否可充分遮蔽外部無線電能量。

植入式醫療設備

為了避免對植入式醫療裝置 (例如心臟起搏器、胰島素泵及神經刺激器) 造成干擾，醫療裝置製造商建議在無線裝置與醫療裝置之間需保持最少 15.3 厘米 (6 英吋) 的距離。配戴此類設備的人應該遵守以下規定：

- 將裝置與心律調校器之間的距離隨時保持在 15.3 厘米 (6 英吋) 以上。
- 不要將無線裝置放在胸前的口袋。
- 將無線裝置置於沒有使用心律調校器的那邊耳朵上。
- 如果有任何理由懷疑產生干擾，請關閉無線裝置。
- 遵循植入式醫療設備製造商的指引。

如果您對將無線裝置及植入式醫療設備一起使用有任何疑問，請向您的醫師查詢。

聽力



警告：使用耳機可能會影響您收聽外面的聲音。在危及您安全的地方，請勿使用耳機。

有些無線裝置可能會干擾助聽器。

保護裝置免於有害內容的危害

本裝置可能會接觸病毒及其他有害的內容。請採取下列預防措施：

- 開啟訊息時應小心。訊息中可能包含惡意軟件或其他對本裝置或個人電腦造成損害的內容。
- 接受連線要求。瀏覽互聯網或下載內容時應小心。請勿接受您不信任來源的藍牙連線。
- 請僅從您信賴及提供充分安全防禦措施的來源安裝和使用服務及軟件。
- 在您的裝置和任何連接的電腦上安裝防毒和其他安全軟件。一次僅使用一個防毒應用程式。使用多個防毒應用程式可能會影響裝置及/或電腦的效能與操作。
- 如您接入預先安裝的第三方網站書籤及連結，請採取適當的預防措施。HMD Global 不認可這類網站，亦不為這類網站承擔賠償責任。

汽車

無線電訊號可能會導致車輛內安裝不正確，或是防護不夠的電子系統不正常運作。如要獲取更多資料，請向您的汽車或其設備的製造商查詢。應僅由授權的專業人員在汽車中裝設裝置。錯誤的安裝可能會產生危險，而且會使保養失效。請定期檢查汽車內所有的無線裝置設備是否安裝妥當並且操作正常。請勿將易燃或易爆物與裝置及其部件或配件置於同一汽車置物箱中。請勿將裝置或配件放置在安全氣袋可伸展到的地方。

可能發生爆炸的場所

在空氣中可能含有爆炸性物質的區域 (例如在油槍附近) 請將裝置關機。產生的火花可能引起爆炸或火災，造成傷害或死亡。在油庫、儲油槽和卸油區、化學工廠或正在進行爆破工程的地方，請注意使用限制。空氣中可能含有爆炸性物質的區域，不一定會有明顯標示。這些區域通常包括建議您關閉引擎的地點、船隻甲板之下、化學品運送設備或儲存設備，以及空氣中含有化學物質或微粒的地點。請向使用液化石油氣 (例如丙烷或丁烷) 的汽車製造商查詢，確認在該等車輛附近使用這裝置是否安全。

許可證明

本流動裝置符合有關人體暴露於無線電波的國際準則。

本流動裝置是一部無線電收發器，其設計不會超出由獨立科學機構 ICNIRP 制訂的國際準則中所推薦的無線電波 (無線電射頻電磁場) 暴露限制。這些標準包含重要的安全最低要求，目的在確保所有人的健康安全，不論其年齡及健康狀況。暴露標準是以電磁波能量比吸收率 (SAR) 為基準，用來表示裝置傳輸時在頭部或身體累積的無線射頻 (RF) 能量。ICNIRP 對流動裝置所規範的 SAR 限制為每 10 克人體組織平均值為 2.0 W/kg。

SAR 試驗是以標準操作姿勢，在所有測試頻帶中以檢定的最高功率進行傳送。

當靠在頭部使用或置於距離你身體至少 1.5 厘米 (5/8 英吋) 處時，本裝置符合 RF 暴露指引。請勿隨身攜帶含金屬材料的便攜套、皮帶扣或機架，並應在本產品與身體之間至少保留如上文所述的隔離距離。

要發送數據或訊息，本裝置需要與網絡建立良好連接。發送可能會延滯到連接可用時才會進行。在發送完成之前，請確實遵守上述的隔離距離指示。

一般使用情況下，SAR 值通常遠低於上述數值。為了提高系統效率並減少對網絡的干擾，當不需要以全功率通話時，流動裝置會自動降低操作功率。功率輸出越低，SAR 值就越低。

各裝置型號可能有區分不同的版本，因此會有不只一個數值。隨著時間變遷，元件和設計可能會發生變更，部分變更會影響到 SAR 值。

如要獲取更多資料，請前往 www.sar-tick.com。注意，即使你並未進行語音通話，流動裝置也可能正在進行發送。

世界衛生組織 (WHO) 指出，以現今的科學資訊，並未發現使用流動裝置時需要採取任何特殊的預防措施。如果你想要減少暴露在無線射頻中，WHO 的建議是減少使用流動裝置，或使用免提耳筒，讓裝置遠離你的頭部和身體。有關射頻暴露的更多資訊、解釋和討論，請訪問世界衛生組織網站 www.who.int/health-topics/electromagnetic-fields#tab=tab_1。

設備最大 SAR 值請參考 www.hmd.com/sar。

關於數碼權限管理

當使用本裝置時，請遵守所有法律並尊重他人的私隱和合法權利 (包括版權)。版權保護可以防止您複製、修改或傳輸相片、音樂和其他內容。

版權和其他聲明

版權和其他聲明

產品、功能、應用程式及服務的供應情況可能會依地區而有所不同。如要獲取更多有關資料，請向您的經銷商或服務供應商查詢。本裝置可能含有受美國及其他國家或地區出口法律及法規約束的物品、技術或軟件，禁止違法轉移。

本文件的內容以「現有形式」提供，除非所適用的法律另有規定，否則不對本文件的正確性、可靠性或其內容提供任何保證，不論是明示或暗示的，包括但不限於適銷性及針對特定目的的適用性的暗示保證。HMD Global 保留隨時修訂或收回本文件之權利，恕不預先通知。

在適用法律許可的最大範圍內，任何情況下對資料遺失、收益損失或因此所引致的任何特別的、意外的、連帶的或間接的損失，HMD Global 或其認可供應商都恕不負責。

未事先取得 HMD Global 的書面同意，嚴禁以任何形式複製、傳輸或分發本文件的部分或全部內容。HMD Global 奉行持續發展的政策。HMD Global 保留對本文所描述之任何產品進行更改及改進的權利，恕不預先通知。

HMD Global 對於裝置中所提供的第三方應用程式的功能、內容或終端用戶支援，恕不發表任何陳述，不提供保養亦不承擔任何責任。如您使用這些應用程式，表示您清楚知道應用程式以「現有形式」提供。

下載地圖、遊戲、音樂和短片，以及上傳圖像和短片可能需要發送大量數據。您的服務供應商可能會收取數據傳輸的費用。特定產品、服務及功能的供應情況可能會依地區而有所不同。請向您的當地經銷商查詢以獲取詳細資料及提供的語言選項。

特定特色、功能和產品規格可能因網絡而異，且可能需遵守附加的條款、條件和收費標準。

提供的所有規格、功能和其他產品資訊如有變更，恕不另行通知。

您對本裝置的使用適用於 HMD Global 私隱政策。詳情請參閱 <http://www.hmd.com/privacy>。

HMD Global Oy 獲有 Nokia 品牌手機和平板電腦的獨家授權。Nokia 是 Nokia Corporation 的註冊商標。

Bluetooth 文字標記和標誌是 Bluetooth SIG, Inc. 所擁有，HMD Global 係獲授權使用此類標記。

Google 和其他標記是 Google LLC 的商標。

产品中有害物质的名称和数量


产品中有害物质的名称和含量						
部件名称 (Parts)	有害物质 (Hazardous Substances)					
	铅 (Pb)	汞 (Hg)	镉 (Cd)	六价铬 (Cr ⁶⁺)	多溴联苯 (PBBs)	多溴二苯醚 (PBDEs)
主机 (Phone)	×	○	○	○	○	○
电池 (Battery)	×	○	○	○	○	○
附件 (Accessories)	充电器 (Charger)	×	○	○	○	○
	其他附件 (Other Accessories)	×	○	○	○	○

本表格依据SJ/T 11364 的规定编制
 ○：表示有害物质在该部件所有均质材料中的含量均在GB/T26572 标准规定的限量要求以下。
 ×：表示该有害物质至少在该部件的某一均质材料中的含量超出GB/T 26572 标准规定的限量要求。

注：本产品标有“×”的原因是：现阶段没有可供选择的替代技术或部件。

⑩ 主机，充电器及其它附件

⑤ 电池



上述电子电气产品的「环保使用期限」，意指产品在正常使用条件下，产品中的有害物质自产品生产日期算起在上述标示期限内不会发生泄露或突变。在此期间，使用本产品不会对环境造成污染或对人体产生身体伤害。