

NOKIA

Nokia 8000 4G

用户指南

目录

1 关于本用户指南	5
2 开始使用	6
按键与组件	6
设置手机及开机	7
为您的手机充电	10
3 基本操作	11
探索您的手机	11
更改音量	11
输入文字	11
更改文字大小	12
4 与朋友和家人保持联络	13
通话	13
通讯录	13
发送信息	14
发送邮件	14
5 对手机进行个性化设置	15
更改铃声	15
更改您的主屏幕图案	15
6 相机	16
照片	16
视频	16
7 互联网和连接	17
浏览网络	17
蓝牙®	17
WLAN	17

8 音乐和视频	18
音乐播放器	18
收听电台	18
视频播放器	18
录音机	19
9 安排您的日程	20
时钟	20
日历	20
计算器	20
备注	21
转换器	21
10 复制内容并检查存储	22
复制内容	22
文件管理器	22
存储	22
11 安全和隐私	23
保密设置	23
12 产品和安全信息	24
为了您的安全	24
网络服务和费用	26
紧急呼叫	26
小心使用您的设备	27
回收	27
带有叉号的四轮回收车标志	28
电池和充电器信息	28
儿童	29
医疗器械	29
植入式医疗器械	29

听力	30
保护设备免受有害内容的侵扰	30
汽车	30
有可能引起爆炸的地方	30
证书信息	30
关于数字版权管理	31
版权和声明	31

1 关于本用户指南

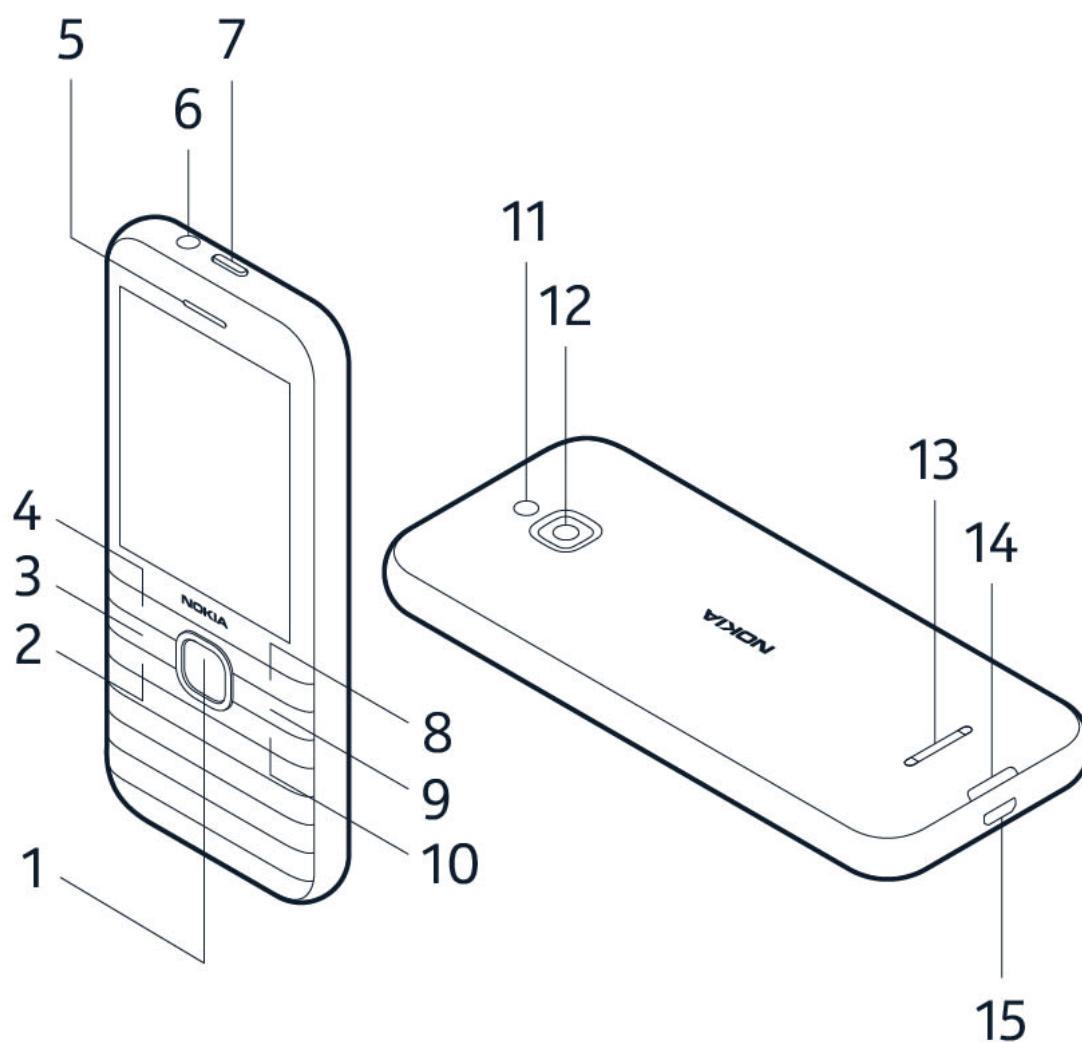


重要须知：有关设备和电池安全使用的重要信息，请在**使用设备前**阅读“**产品和安全信息**”。要了解如何开始使用您的新设备，请阅读用户指南。

2 开始使用

按键与组件

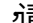
您的手机



本用户指南适用于以下型号：TA-1305、TA-1300、TA-1303、TA-1311。

手机的按键和组件包括：

1. 导航键 2. 通话键 3. 多功能键 4. 左选择键 5. 听筒 6. 耳机插孔 7. 电源键 8. 右选择键 9. 返回键 10. 结束键 11. 闪光灯 12. 相机 13. 扬声器 14. 后盖开启槽 15. USB 插孔

要锁定按键，请长按  并选择 **锁定**。要解锁按键，请选择 **解锁**。

本用户指南中提及的一些配件，如充电器、耳机或数据线等，可能需要另行购买。

部件 插孔和磁力

请勿连接能够生成输出信号的产品，以免损坏设备。请勿将任何电压源连接至音频插孔。如果连接至音频插孔的任何外置设备或任何耳机未经认可可能与本设备一起使用，请特别注意音量。

设备的某些部件具有磁性。金属材料可能会吸附到设备上。请勿将信用卡或其他磁条卡片长时间靠近设备，以免卡片受损。

设置手机及开机

Nano-SIM



重要须知：本设备仅设计用于 nano-SIM 卡。使用不兼容的 SIM 卡不仅可能损坏卡或设备，还可能破坏卡内储存的数据。

MicroSD 存储卡

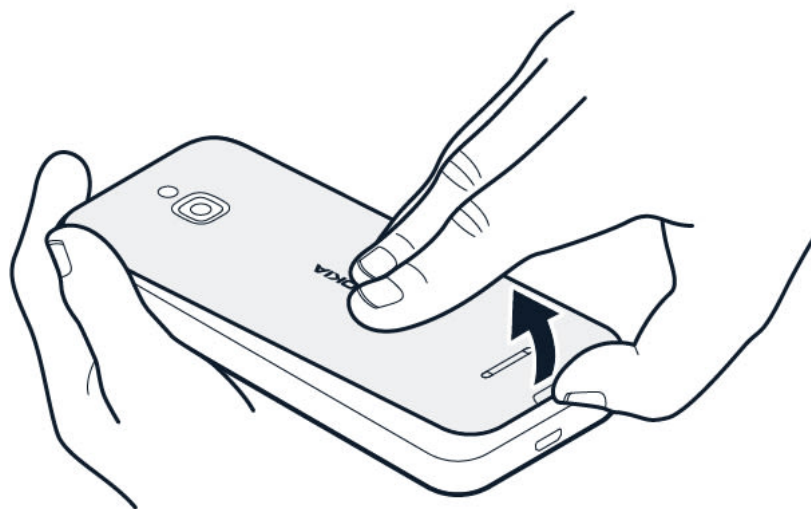


只能使用经认可适用于此设备的兼容存储卡。使用不兼容的存储卡不仅可能损坏存储卡和设备，还可能破坏卡内储存的数据。



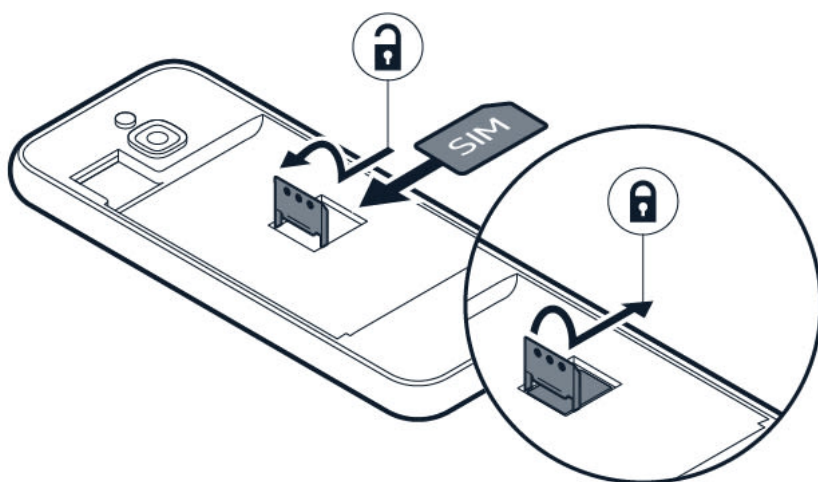
注意：取下外壳前，请关闭本设备，并断开本设备与充电器或任何其他设备的连接。在更换外壳时，请尽量避免触摸电子元件。存放和使用设备时，务必将外壳装在设备上。

打开后盖



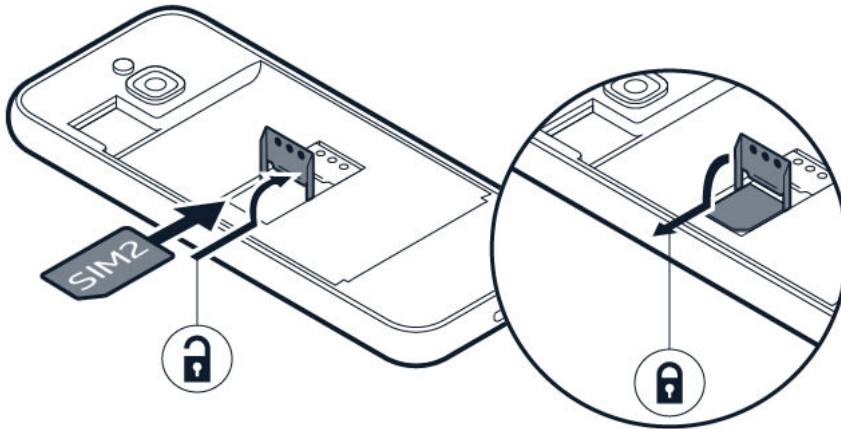
1. 将指尖放在手机底部的小凹槽 提起并取下后盖。
2. 如果电池已插入手机中 请提起电池将其取出。

插入 SIM 卡



1. 向左滑动 SIM 卡的卡夹将其打开。
2. 将 SIM 卡槽中的 nano-SIM 卡正面朝下放置。
3. 向下合上卡夹，然后向右滑动卡夹以使其锁定到位。

插入第二张 SIM 卡

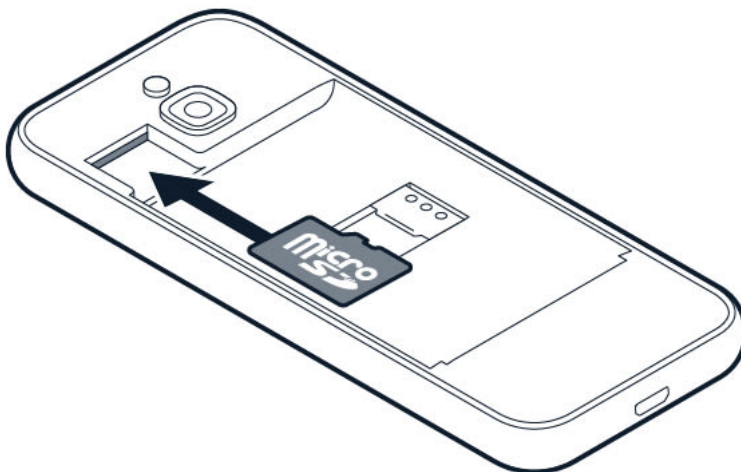


1. 向右滑动 SIM2 卡槽的 SIM 卡夹并将其打开。2. 将 SIM2 卡槽中的 nano-SIM 卡正面朝下放置。3. 向下合上卡夹 然后向左滑动卡夹以使其锁定到位。未使用设备时这两张 SIM 卡同时可用 但当您正在用其中一张 SIM 卡执行相应的操作(如拨打电话)时 则另一张卡不可用。



提示：要了解您的手机是否可以使用 2 张 SIM 卡 请查看销售包装盒上的标签。如果标签上有两个 IMEI 码 则说明您使用的是双 SIM 卡手机。

插入存储卡



1. 将存储卡滑入存储卡插槽。2. 装回电池。3. 装回后盖。

开机

长按电源键直至手机振动。

选择要使用的 SIM 卡

1. 按导航键以选择 **设置** > **网络 and 连接** > **SIM 管理器**。2. 要选择呼叫使用的 SIM 卡，请选择 **呼出电话**，然后选择 **SIM1** 或 **SIM2**。3. 要选择信息使用的 SIM 卡，请选择 **传出信息**，然后选择 **SIM1** 或 **SIM2**。4. 要选择移动数据使用的 SIM 卡，请选择 **数据和彩信**，然后选择 **SIM1** 或 **SIM2**。



提示：为了能够区分您的 SIM 卡，可给予描述性名称。在 **SIM 管理器** 设置中，选择每张 SIM 卡，输入名称，然后选择 **保存**。

为您的手机充电

您的电池在工厂已经部分充电，但您可能需要在使用手机之前再次充电。

为电池充电

1. 将充电器插到交流电源插座上。2. 将充电器连接到手机。充电完成后，请先断开充电器与手机的连接，再从交流电源插座上拔下充电器。

如果电池电量已完全耗尽，则可能需要等待几分钟，才会显示充电指示符号。



提示：没有交流电源插座时，可以使用 USB 充电。在为设备充电的同时，可以传输数据。USB 充电电源的效率差异很大，充电开始可能需要较长时间，设备也可能需要较长时间才能开始运行。确保您的计算机已开机。

省电

要省电：

1. 合理充电：始终将电池充满电。2. 仅选择您需要的声音：关闭不必要的声音，如键盘音。3. 使用有线耳机，而不是扬声器。4. 更改手机屏幕设置：设置手机屏幕在短时间后关闭。5. 降低屏幕亮度。6. 适用时，请选择性地使用网络连接，如蓝牙：仅在使用这些连接时将其打开。7. 在不需要网络共享时关闭 WLAN 热点。

3 基本操作

探索您的手机

打开应用程序列表

按导航键。

打开应用程序或选择功能

滚动至应用程序或功能并选择 **选择**。

返回至上一视图

按返回键。

返回至主屏幕

按结束键。

更改音量

调高或调低音量

在嘈杂的环境中很难听到手机铃声，或者通话声音太响？您可以根据喜好更改音量。

如要在通话期间调节音量，向上或向下按导航键。

要更改您的媒体应用程序、铃声、提醒和闹钟的音量，请按导航键并选择 **设置**，向右滚动至 **个性化** 并选择 **声音** > **音量**。

要在收听电台或音乐时更改音量，请选择 **选项** > **音量**。

输入文字

使用键盘输入十分轻松有趣。

使用键盘输入

反复按键直至显示所需字母。

要输入空格 请按 **0**。

要输入特殊字符或标点符号 请按 *****。

要在大小写格式之间切换 请反复按 **#**。

要输入数字 请按住所需数字键。

输入方法可能因应用程序而异。

更改文字大小

放大文字

您是否想放大屏幕上的文字？

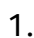
1. 按导航键 然后选择 **设置**。2. 向右滚动至 **设备** 然后选择 **辅助功能** > **超大字体** > **开启**。

4 与朋友和家人保持联络

通话

拨打电话

了解如何使用您的新手机拨打电话。


1. 输入电话号码。要输入用于国际长途电话的 + 字符，请按两下 *。2. 按 。如果出现提示，请选择要使用的 SIM 卡。

结束通话

要结束通话，请按结束键。

如果在通话过程中手机屏幕已进入睡眠状态，请按电源键，然后按结束键以结束通话。

接听来电

按 。

通讯录

添加联系人

保存并整理您朋友的手机号码。

1. 按导航键，然后选择 **通讯录**。2. 选择 **新建**。3. 输入名字，以及联系人的电话号码。4. 选择 **保存**。
选择 **选项** > **设置** > **存储位置** 以选择将联系人保存到手机存储还是 SIM 卡。

复制联系人

在 SIM 卡和手机之间复制联系人。

如要在您的手机和 SIM 卡之间复制联系人，请在联系人列表中选择 **选项** > **复制联系人**，并选择从手机还是 SIM 卡复制联系人。

如要将联系人分享给朋友，请滚动至该联系人，选择 **选项** > **分享**，然后选择通过电子邮件、信息或蓝牙等分享联系人。

呼叫联系人

您可以从联系人列表中直接呼叫联系人。

1. 按导航键 然后选择 **通讯录**。
2. 滚动至联系人并按 **↵**。

发送信息

编写和发送短信息

1. 按导航键 然后选择 **信息** > **新建**。
2. 在“至”字段中 按下 **#** 直至能够输入数字 然后输入电话号码；也可选择 **添加** 以从联系人列表中添加联系人。
3. 输入信息内容 如果需要删除字符 请按返回键。
4. 选择 **发送** 如果出现提示 请选择要使用的 SIM 卡。

发送邮件

您可以使用您的手机随时随地阅读并回复邮件。

添加邮件帐户

首次使用电子邮件应用程序时 您需要设置您的电子邮件帐户。

1. 按导航键 然后选择 **电子邮件**。
2. 选择 **下一步** 并输入您的名字和电子邮件地址。
3. 选择 **下一步** 并输入您的密码。

撰写电子邮件

1. 按导航键 然后选择 **电子邮件**。
2. 选择 **写邮件**。
3. 在 **收件人** 字段中 输入电子邮件地址。
4. 输入信息标题和邮件。
5. 选择 **发送**。

5 对手机进行个性化设置

更改铃声

您可以选择新的铃声。

更改您的铃声

1. 按导航键 然后选择 **设置** 。2. 向右滚动至 **个性化** 并选择 **提示音** > **铃声** > **铃声** 。3. 向右滚动至一种铃声并按导航键。

更改您的主屏幕图案

选择新壁纸

1. 按导航键 然后选择 **设置** 。2. 向右滚动至 **个性化** 并选择 **显示** > **壁纸** 。3. 选择 **相机** 以拍摄新照片作为壁纸 选择 **图库** 以从手机上的照片中选择壁纸 或选择 **壁纸** 从预定义的壁纸中进行选择。

6 相机

照片

您的手机能够满足您记录回忆的所有需要，所以不用再单独携带相机。

拍摄照片

使用您的手机相机记录美好的时光。

1. 要启动相机，请按导航键，然后选择 **相机**。2. 要拍摄照片，请按导航键。

使用计时器拍摄照片

需要时间让自己也在照片里？试试计时器。

1. 按导航键，然后选择 **相机**。2. 选择 **选项**，向右滚动至 **自拍计时**，并选择时间。3. 按下导航键拍摄照片。

查看您拍摄的照片

如要在拍摄照片后立即查看，请选择 **预览**。要在稍后查看照片，请在主屏幕上按导航键并选择 **图库**。

视频

使用您的手机可以录制视频来记录美好的回忆，所以不需要单独携带摄像机了。

录制视频

除了拍摄照片之外，您也可以使用手机录制视频。

1. 按导航键，然后选择 **相机**。3. 要开始录制，向右滚动并按导航键。4. 要停止录制，请按导航键。

观看录制的视频

如要在录制视频后立即观看，请选择 **预览**。要在稍后观看视频，请在主屏幕上按导航键并选择 **视频**。

7 互联网和连接

浏览网络

连接到浏览器

查看新闻 随时随地访问您最喜欢的网站。

1. 按导航键 然后选择 **浏览器** 。2. 选择 **搜索浏览器** 。3. 输入网址 然后选择 **开始** 。4. 使用导航键在浏览器中移动鼠标光标。

清除您的浏览记录

1. 按导航键 然后选择 **设置** 。2. 向右滚动至 **隐私与安全** 并选择 **浏览隐私** 。3. 选择 **清除浏览记录** 。

蓝牙®

通过蓝牙将您的手机连接至其他设备。

启动蓝牙

1. 按导航键以选择 **设置** > **网络和连接** > **蓝牙** 。2. 将 **蓝牙** 设置为 **开启** 。3. 选择 **附近设备** 以寻找新设备 或选择 **已配对的设备** 以查找之前与您的手机已配对的设备。

WLAN

通过蓝牙将您的手机连接至其他设备。

启动 WLAN

1. 按导航键以选择 **设置** > **网络和连接** > **WLAN** 。2. 将 **WLAN** 设置为 **开启** 。3. 选择 **可用网络** 以及您需要的网络 如果需要 输入密码 并选择 **连接** 。

将手机作为 WLAN 热点使用

在笔记本电脑上需要网络连接？您可以将手机作为 WLAN 热点使用。

1. 按导航键以选择 **设置** > **网络和连接** > **网络共享** 。2. 如果您使用双 SIM 卡手机 请选择您需要用于共享的 SIM 卡 。3. 打开 **WLAN 热点** 。

例如现在 您可以在您的笔记本电脑上打开 WLAN 并将其连接至手机的 WLAN 热点。

8 音乐和视频

音乐播放器

播放音乐

1. 按导航键 然后选择 **音乐** 。2. 选择是否要查看播放列表、艺术家、专辑或歌曲。3. 滚动至一首歌曲 然后按导航键。



提示：如要将一首歌设为铃声，滚动至 **歌曲**，滚动至您想要的歌曲，并选择 **选项** > **另存为铃声**。

收听电台

搜索广播电台

要收听电台，您需要连接兼容耳机。耳机用作天线。故障排除提示：如果电台不工作，请确保耳机已正确连接。

按导航键 然后选择 **收音机** > **开启**。

要搜索所有可用的广播电台，请选择 **全部电台** > **选项** > **扫描电台**。

要保存广播电台，请选择 **全部电台** > **选项** > **添加到收藏**。

要切换至已保存的电台，请选择 **全部电台** > **收藏** 以及电台。

要调节音量，请选择 **选项** > **音量**，然后按向上或向下导航键。

要关闭电台，请选择 **关闭**。



提示：要使用手机扬声器收听广播电台，请选择 **选项** > **切换至扬声器**，保持耳机在连接的状态。

视频播放器

随时随地观看喜爱的视频。

播放视频

1. 按导航键 然后选择 **视频**。2. 滚动至您想要观看的视频并按导航键。3. 在观看视频时按导航键暂停并继续播放。

如要全屏观看视频，请选择 **全屏**。

要调节音量 请选择 **选项** > **音量** 。

如要将视频分享给朋友 请选择 **选项** > **分享** 然后选择使用电子邮件、信息或蓝牙等进行分享。



提示：并非所有视频格式均受支持。

录音机

录制声音剪辑

1. 按导航键 然后选择 **录音机**。2. 如要录音 请选择 **新建** 然后按导航键。3. 要停止录制 请选择 **完成**。

9 安排您的日程

时钟

了解如何使用时钟和计时器以保持准时。

设定闹钟提示

身边没有时钟？将手机作为闹钟使用。

1. 按导航键 然后选择 **时钟** 。2. 选择 **新建** > **时间** 使用导航键设定时间 然后选择 **保存** 。3. 如果需要 设置重复闹钟或给闹钟命名。4. 选择 **保存** 。

如果您经常在同一时间需要闹钟 但不希望重复设置 只需滚动至闹钟并选择 **开启** 闹铃将在您指定的时间响起。

倒数计时器

如果您需要闹钟但不想在闹钟中进行创建 请使用倒数计时器 例如 您可以为在厨房中正在烹调的食物计时。

1. 按导航键 然后选择 **时钟** 。2. 向右滚动至 **计时器** 。3. 选择 **设置** 然后使用导航键设置所需时间。4. 选择 **开始** 。

秒表

1. 按导航键 然后选择 **时钟** 。2. 向右滚动至 **秒表** 并选择 **开始** 。3. 当计时完成一圈时 选择 **计次** 。要停止秒表 请选择 **暂停** > **重置** 。

日历

需要记住某个事件？将其添加至您的日历。

添加日历备忘录

1. 按导航键 然后选择 **日历** > **日历** 。2. 滚动至您想要使用的日期并选择 **添加** 。3. 输入事件详情。4. 选择是否要将备忘录添加至事件。5. 选择 **保存** 。

计算器

了解如何使用手机计算器进行加、减、乘、除运算。

进行计算

1. 按导航键 然后选择 **计算器** 。2. 输入您要计算的第一个数 使用选择键选择运算方法 然后输入第二个数 。3. 按导航键以获取计算结果。

备注

写备忘录

1. 按导航键 然后选择 **备忘录** > **新建** 。2. 写备忘录 然后选择 **保存** 。

如要分享备忘录 选择 **选项** > **分享** 以及分享方法。

转换器

需要将摄氏度转换为华氏度或将厘米转换为英寸？使用转换器。

转换测量值

1. 按导航键 然后选择 **单位转换器** 。2. 选择转换类型 。3. 按导航键打开可用测量值的列表 然后选择要
从其转换的测量值 。4. 滚动至第二个测量值 按导航键 然后选择要转换的测量值 。5. 使用数字键输入
需要转换的值 转换器自动显示转换后的值。

10 复制内容并检查存储

复制内容

在您的手机和计算机之间复制您创建的内容

在您的手机和计算机之间复制内容

要从手机存储复制内容 您需要在手机中插入存储卡。

1. 按导航键 然后选择 **设置**。2. 向右滚动至 **存储空间** 并将 **USB 存储器** 设置为 **已启用**。3. 使用兼容的 USB 线将手机连接到兼容的计算机。4. 在您的计算机上 打开文件管理器 如 Windows 资源管理器 然后浏览到您的手机。在插入之后 您可以看到存储在您的手机和存储卡中的内容。5. 在您的手机和计算机之间拖放内容。

文件管理器

需要快速查找重要文件？打开文件管理器。

查找文件

要快速查找文件 请按导航键 然后选择 **文件管理器**。要在手机上查找项目 请选择 **内部**。要在存储卡上查找项目 请选择 **SD 卡**。

存储

在需要时 您可以检查手机上已使用和空闲的存储空间大小。

检查已使用和空闲的存储空间大小

1. 按导航键 然后选择 **设置**。2. 向右滚动至 **存储空间** 并检查 **媒体** 和 **应用数据** 以查看已使用和可用的存储空间大小。

11 安全和隐私

保密设置

您可以编辑可用的保密设置。

检查您的应用权限

1. 按导航键 然后选择 **设置**。2. 向右滚动至 **隐私与安全** 并选择 **应用权限**。3. 选择应用以查看其所需的权限。您可以授予或拒绝权限。

管理您的浏览器隐私设置

1. 按导航键 然后选择 **设置**。2. 向右滚动至 **隐私与安全** 并选择 **不跟踪**。3. 选择您是否希望网站跟踪您的浏览历史。

12 产品和安全信息

为了您的安全

请阅读以下简明的规则。不遵守这些规则可能会导致危险或违反当地的法律法规。有关更详细信息，请阅读完整的用户指南。

在受限制的区域应关机



当禁止使用移动设备或使用移动设备会引起干扰或危险时(例如在飞机上、在医院中或在医疗器械、燃料、化学制品或爆破地点附近) 请关闭设备。身处受限制区域时请遵守所有相关规定。

首先要注意交通安全



请遵守当地的所有相关法律法规。请始终使用双手驾驶汽车。驾车时应将交通安全放在第一位。

干扰



所有的无线设备都可能受到干扰，从而影响性能。

授权维修



只有授权的维修人员才可以安装或修理本产品。

电池、充电器和其他配件



仅可使用经 HMD Global 认可、适用于此设备的电池、充电器和其他配件。请勿连接不兼容的产品。

保持设备干燥



如果您的设备具备防水性能，请参见设备技术规格中的 IP 等级以获得更详细的指南。

保护听力



为了避免对您的听力可能造成的损害，请不要长时间使用过高音量收听。请尽量避免在使用扬声器时将手机贴近耳边。

比吸收率



无论是在靠近耳部的正常操作位置，还是与身体相距至少 1.5 厘米 (约 5/8 英寸) 的位置使用，本设备都符合射频辐射规范的要求。具体的比吸收率最高值可在本用户指南的“证书信息 (SAR)”部分找到。有关更多信息，请参阅本用户指南的“证书信息 (SAR)”部分或转到 www.sar-tick.com。

网络服务和费用

使用某些功能和服务或下载内容 (包括免费项目) 需要建立网络连接。这可能会导致传输大量数据，从而产生数据流量费。您可能需要申请开通某些功能。

紧急呼叫



重要须知：不能保证在任何情况下都能建立连接。因此，不应仅仅依赖任何手机实现重要通信，如医疗救护。

拨打电话之前：

- 启动手机。
- 如果手机屏幕和按键处于锁定状态，请先解锁。
- 移至信号足够强的位置。

1. 反复按结束键，直到显示主屏幕。2. 输入您所在国家或地区内的官方紧急呼叫号码。紧急呼叫号码可能会因国家或地区而有所不同。3. 按通话键。4. 请尽量准确地提供必要的信息。未经许可，请不要挂断电话。

您可能还需要执行以下操作：

- 将 SIM 卡插入手机。
- 如果您的手机要求输入 PIN 码，则请输入您当前所在地区的官方紧急号码，然后按通话键。
- 关闭手机中的通话限制功能，如呼叫限制、固定拨号或封闭用户组。

小心使用您的设备

请小心处理您的设备、电池、充电器和配件。下列建议将帮助您确保设备可以正常使用。

- 保持设备干燥。雨水、湿气和各种液体或水分都可能含有矿物质，会腐蚀电路。
- 请勿在有灰尘或肮脏的地方使用或存放设备。
- 请勿在高温环境中存放设备。高温可能会损坏设备或电池。
- 请勿在低温环境中存放设备。当设备温度升高至常温时，其内部会形成潮气，这会导致设备损坏。
- 请按本用户指南中的说明打开设备，切勿以其他方法打开。
- 未经认可的改装会损坏设备并违反无线电设备的有关规定。
- 请勿抛掷、撞击或震动设备或电池。粗暴地对待设备可能会损坏设备。
- 必须使用干燥的洁净软布清洁设备表面。
- 请勿用颜料涂抹设备。颜料可能会导致运行不正常。
- 保持设备远离磁铁或磁场。
- 为了保护重要数据的安全，请将其储存在至少两个不同的位置，例如您的设备、存储卡或计算机上，或者写下重要信息。

在工作时间较长的情况下，设备可能会发热。在大多数情况下，这是正常现象。为避免过热，设备可能会自动降低速度、关闭应用程序、切断充电电路，并在必要时自动关机。如果设备工作异常，请将其送至最近的授权维修机构进行维修。

回收



请务必将废旧的电子产品、电池以及包装材料送交到专门的回收点。这样可以帮助防止不受控制的废弃物处理并帮助推动材料回收。电气和电子产品包含多种珍贵材料，包括金属（例如铜、铝、钢和镁）和贵金属（例如金、银和钯）。设备的所有材料都可以作为材料或能源回收。

带有叉号的四轮回收车标志

带有叉号的四轮回收车标志



产品、电池、印刷品或包装上带有叉号的四轮回收车标志提醒您，当所有电气和电子产品以及电池的使用寿命终结时，必须分类回收。请务必先从设备中删除个人数据。请勿将这些产品作为未分类的市政废物处理；对其进行回收。有关离您最近的回收点的信息，请咨询当地废物处理部门，或访问 www.hmd.com/phones/support/topics/recycle 阅读有关 HMD 的回收计划及其在您所在国家/地区的可用性信息。

电池和充电器信息

电池和充电器信息

要检查您的手机使用的是可拆卸电池还是不可拆卸电池，请参阅印刷指南。

带有可拆卸电池的设备 请仅在本设备中使用原装充电电池。电池可以充电、放电数百次，但最终会失效。当设备的待机时间和通话时间明显比正常时间短时，请更换电池。

带有不可拆卸电池的设备 请勿尝试取出电池，以免损坏设备。电池可以充电、放电数百次，但最终会失效。当设备的通话时间和待机时间明显比正常时间短时，要更换电池，请将设备送至最近的授权维修机构。

使用兼容充电器为设备充电。充电器插头型号可能有所不同。充电时间可能因设备性能而异。

电池和充电器安全信息

设备充电完毕后，拔掉充电器和电源插座。请注意连续充电不应超过 12 小时。如果已充满电的电池搁置不用，电池的电量也会慢慢减少。

温度过高或过低会减小电池的容量并缩短电池的寿命。应始终将电池温度保持在 15°C 和 25°C (59°F 和 77°F) 之间以便获得最佳性能。电池过冷或过热可能会造成设备暂时无法工作。请注意，在低温条件下，电池电量可能会很快耗尽，几分钟内就会因电量不足导致关机。当您在寒冷的户外使用时，请为手机保暖。

请遵守当地法规。请在可能的情况下回收电池。不可将电池作为生活垃圾处理。

请勿将电池暴露在极低的气压或极高的温度下，例如置于火中。这可能导致电池爆炸或易燃液体或气体泄漏。

请勿拆卸、切割、挤压、弯曲、刺破或以任何其他方式损坏电池。如果发生电池泄漏，请勿使皮肤或眼睛接触到液体。如果接触到泄漏的液体，请立即用清水冲洗接触泄露液体的身体部位，或者寻求医疗救护。请勿改装电池，亦不可尝试在电池中插入异物，或使其浸没或暴露于水或其他液体中。受损电池可能会爆炸。

不要将电池和充电器挪作它用。使用不当或使用未经认可的电池或充电器可能存在引发火灾、爆炸或发生其他危险的风险，还可能违反对手机的认可或保修条款。如果您确信电池或充电器已破损，请在继续使用前将其送至维修中心或手机经销商处。切勿使用受损的电池或充电器。只能在室内使用充电器。不要在雷雨天气给设备充电。如果销售包装中未随附充电器，请使用数据线（随附）和 USB 电源适配器（可能需要另行购买）为设备充电。您可以使用符合 USB 2.0 或更高版本以及符合适用国家/地区法规以及国际和地区安全标准的第三方数据线和电源适配器为设备充电。其他适配器可能不符合适用的安全标准，并且使用此类适配器充电可能会造成财产损失或人身伤害的风险。

要拔下充电器或配件，应握住插头将其拔下，而不是拉扯电源线。

此外，如果您的设备含有可拆卸电池，请遵循以下操作：

- 拆卸任何盖子或电池之前，请务必关闭设备并拔下充电器插头。
- 当一些金属物体接触到电池上的小金属条时，会发生意外短路。这可能会损坏电池或其他物体。

儿童

本设备及其配件不是玩具，并且可能包含一些微小部件，请将其放置在儿童接触不到的地方。

医疗器械

操作无线电发射设备（包括无线电话）时，如医疗器械的防护不够充分，则它的功能可能会受到干扰。若要确定医疗器械能否充分屏蔽外部无线射频能量，请向医生或医疗器械厂商咨询。

植入式医疗器械

植入式医疗器械（如心脏起搏器、胰岛素泵和神经刺激器）的生产商建议无线设备与植入式医疗器械之间至少保持 15.3 厘米（约 6 英寸）的距离，以避免可能出现干扰。植入此类器械的人士应遵循以下建议：

- 总是将无线设备与医疗设备保持 15.3 厘米（6 英寸）以上的距离。
- 携带无线设备时，不应将其放在胸部的口袋内。
- 请勿将无线设备置于与医疗器械位于身体同侧
- 的耳旁。
- 如果有任何理由怀疑有干扰发生，请关闭无线设备。
- 请遵守植入式医疗器械制造商的说明。

如果对于将无线设备和植入式医疗器械一起使用存有任何疑问，请向您的健康护理师咨询。

听力



警告：使用耳机时可能会影响您听到外界的声音。因此，请不要在可能危及安全的情况下使用耳机。

有些无线设备可能会干扰某些助听器。

保护设备免受有害内容的侵扰

您的设备可能会遭到病毒及其他有害内容的侵袭。请采取下列防范措施：

- 打开信息时请务必小心。它们可能包含恶意软件或其他内容，会对您的设备或计算机造成危害。
- 接受连接请求、浏览互联网或下载内容时请务必小心。请勿接受来源不可靠的蓝牙连接请求。
- 请仅安装和使用来源可靠并且能够提供必要的安全保护的服务和软件。
- 请在设备及任何连接的计算机中安装防病毒软件及其他安全软件。一次只能使用一个防病毒应用程序。使用更多防病毒应用程序可能会影响设备和/或计算机的性能和操作。
- 如果访问预安装的第三方互联网网站的书签和链接，请采取相应的预防措施。HMD Global 不对这些网站进行认可或承担任何责任。

汽车

无线电信号可能会影响车内未正确安装或未充分屏蔽的电子系统。有关更多信息，请向汽车或其设备的制造商咨询。只有授权人员才可以在汽车上安装本设备。安装错误会触发危险，还可能导致设备的保修条款失效。定期检查汽车中的所有无线设备是否妥善安装并正常工作。不要将设备及其部件或配件与易燃或易爆物品放在同一货舱中储存或运输。请勿将设备或配件放在气囊膨胀时可能触及的区域。

有可能引起爆炸的地方

在有可能引起爆炸的环境中（例如汽油泵附近），请关闭设备。火花可能会引起爆炸或火灾，从而导致伤亡。请遵守针对燃料存放区、化工厂或爆破作业区域的限制性规定。有潜在爆炸危险的环境可能并没有清晰的标示。此类区域通常包括：建议关闭发动机的位置、船甲板下面、化学制品运输或存储设施，以及空气中含有化学物质或微粒的区域。请向以液化石油气（丙烷或丁烷）为动力的汽车制造商咨询以确定本设备能否在汽车附近安全地使用。

证书信息

此型号移动设备符合有关无线电波辐射的国际规范。

您的移动设备是无线电发射机和接收机。它的设计使其不会超出独立科学组织 ICNIRP 制定的国际规范所建议的无线电波（电磁射频场）辐射限值。这些规范包含足够的安全余量，旨在保护各年龄段和各种健康状况用户的安全。这些辐射规范以比吸收率（Specific Absorption Rate, SAR）为基础制定。比吸收率

指设备在传送信号期间留在头部或身体里的射频 (Radio Frequency, RF) 功率量。ICNIRP 规定的移动设备比吸收率限值为平均每 10 克身体组织 2.0 瓦特/千克 (W/kg)。

比吸收率测试均在标准操作位置进行，且设备在其所有频段上的发射功率经验证均为最高级别。

无论是在靠近头部或是与身体相距至少 1.5 厘米 (约 5/8 英寸) 的位置使用，本设备都符合射频辐射规范的要求。若使用便携套、腰带夹或其他形式的夹套随身携带设备，则应确保此类配件无金属件，并且应保证设备与身体间隔的距离符合上述要求。

要传送数据或信息，本设备需要与网络建立稳定的连接。如果网络连接不稳定，可能会导致发送延迟。在发送结束前，请遵守上述有关间隔距离的说明。

在常规使用期间，比吸收率的值通常远低于上述值。这是因为，为了提高系统效率并尽量减少对网络的干扰，当通话无需全功率时，移动设备的运行功率会自动降低。功率输出越低，比吸收率的值就越低。

各设备型号可能有不同版本，因此各自的比吸收率的值也不尽相同。设备的组件和设计后续可能会有所改变，其中的一些改变可能影响比吸收率的值。

有关更多信息，请访问 www.sar-tick.com。请注意，即使在您没有进行语音通话时，移动设备也可能在传送信号。

世界卫生组织 (World Health Organization, WHO) 已声明，目前所掌握的科学信息显示使用移动设备时无需任何特殊的防护措施。如果您希望减少受到的辐射，该组织建议您减少移动设备的使用，或者使用免提套件使设备远离头部和身体。有关射频暴露的更多信息、解释和讨论，请访问世卫组织网站 www.who.int/health-topics/electromagnetic-fields#tab=tab_1。

请参阅 www.hmd.com/sar 了解设备的最大 SAR 值。

关于数字版权管理

使用本设备时，请遵守所有法律，尊重当地习俗、隐私和其他人的合法权益，包括版权。版权保护可能会阻止您复制、修改或传输照片、音乐和其他内容。

版权和声明

版权和其他声明

特定产品、功能、应用程序和服务的提供情况可能因地区而异。有关更多信息，请向您的经销商或服务提供商咨询。本设备可能包含受美国和其他国家或地区的出口法律和法规控制的商品、技术或软件，严禁任何违反法律的转移行为。

本文档的内容按“现状”提供，除非适用的法律另有规定，否则不对本文档的准确性、可靠性和内容做出任何类型的、明确或默许的保证，其中包括但不限于对适销性和对具体用途的适用性的保证。HMD Global 保留在不预先通知的情况下随时修订或收回本文档的权利。

在适用法律允许的最大限度内，HMD Global 或其任何许可方在任何情况下均不对以下损失承担责任：任何数据或收入方面的损失，或任何特殊、偶然、附带或间接损失。无论此等损失由何种原因引起均不例外。

未经 HMD Global 事先书面许可，严禁以任何形式复制、传送或分发本文档中的任何内容。HMD Global 遵循持续发展的策略，因此，HMD Global 保留在不预先通知的情况下，对本文档中描述的任何产品进行修改和改进的权利。

对于随设备一起提供的第三方应用程序，HMD Global 不对其功能、内容或最终用户支持做任何声明、保证或承担任何责任。使用应用程序，即表明您同意此应用程序按“现状”提供。

下载地图、游戏、音乐和视频以及上传图像和视频可能需要传输大量数据。您的服务提供商可能会对数据传输收取一定的费用。特定产品、服务和功能的提供情况可能因地区而异。有关更多详情以及提供的语言选项，请向您当地的经销商咨询。

特定功能和产品规格可能取决于网络，且可能受到其他条款和条件的限制，或必须付费。

提供的所有规格、功能和其他产品信息如有更改，恕不另行通知。

访问 <http://www.hmd.com/privacy> 可获得适用于您使用本设备情况的 HMD Global 隐私政策。

HMD Global Oy 是诺基亚品牌手机和平板电脑的独家受许可方。诺基亚、Nokia 是诺基亚公司的注册商标。

Bluetooth 商标和徽标归 Bluetooth SIG, Inc. 所有，HMD Global 的使用已获得许可。

产品中有害物质的名称和数量


产品中有害物质的名称和含量						
部件名称 (Parts)	有害物质 (Hazardous Substances)					
	铅 (Pb)	汞 (Hg)	镉 (Cd)	六价铬 (Cr ⁶⁺)	多溴联苯 (PBBs)	多溴二苯醚 (PBDEs)
主机 (Phone)	×	○	○	○	○	○
电池 (Battery)	×	○	○	○	○	○
附件 (Accessories)	充电器 (Charger)	×	○	○	○	○
	其他附件 (Other Accessories)	×	○	○	○	○

本表格依据SJ/T 11364 的规定编制
 ○：表示有害物质在该部件所有均质材料中的含量均在GB/T26572 标准规定的限量要求以下。
 ×：表示该有害物质至少在该部件的某一均质材料中的含量超出 GB/T 26572 标准规定的限量要求。

注：本产品标有“×”的原因是：现阶段没有可供选择的替代技术或部件。

⑩ 主机，充电器及其它附件

⑤ 电池



上述电子电气产品的「环保使用期限」，意指产品在正常使用条件下，产品中的有害物质自产品生产日期算起在上述标示期限内不会发生泄露或突变。在此期间，使用本产品不会对环境造成污染或对人身产生身体伤害。